

Saeco® SIN 015



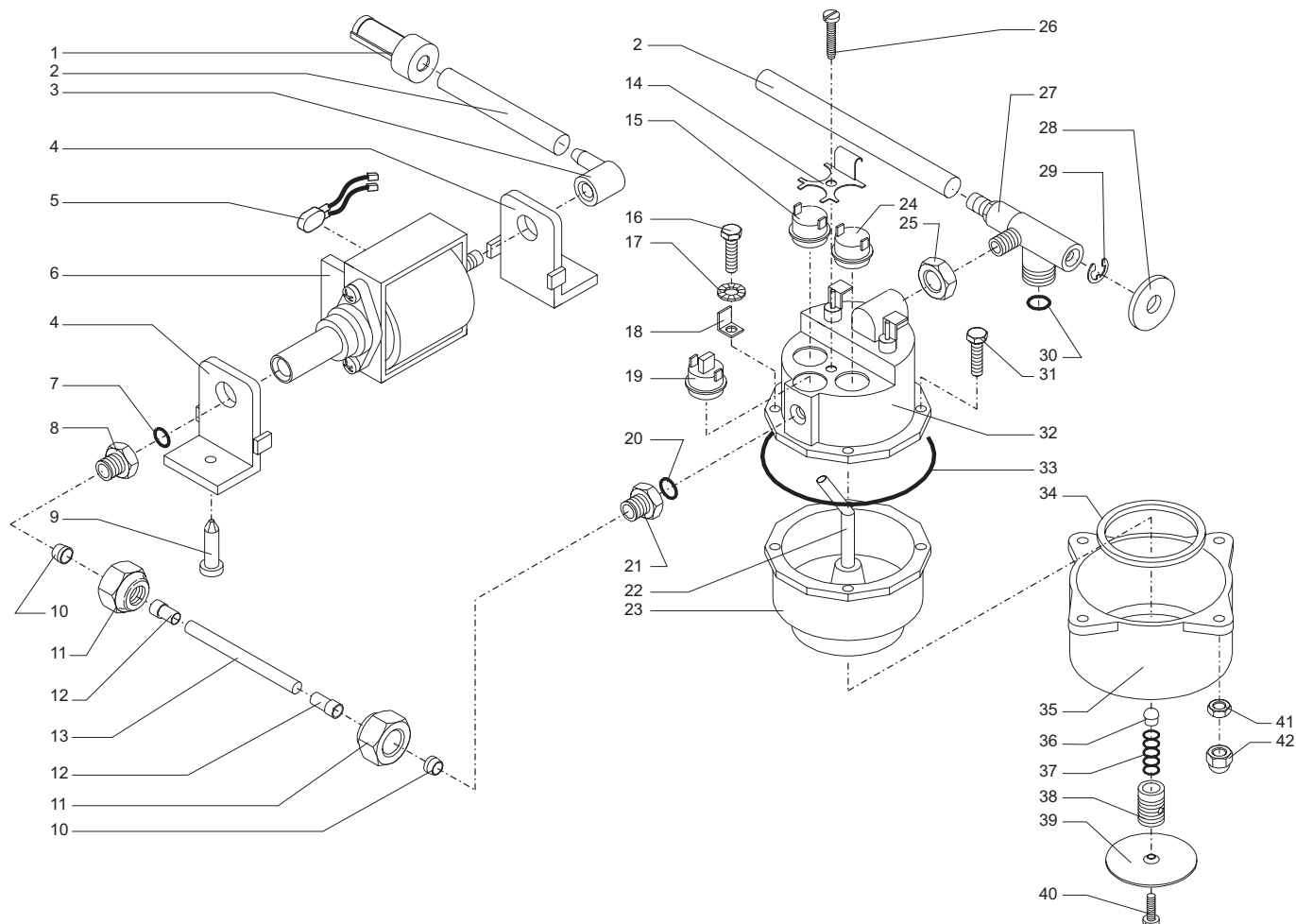
Cod. 7 1 17

POS	CODICE	DESCRIZIONE	NOTE	POS	CODICE	DESCRIZIONE	NOTE
01	142802050	Coperchio nero per vasca acqua		25	222390650	Carcassa nera serigrafata espres. classico	
	222781750	Coperchio nero cont. acq.	Orzo Crem		222390621	Carcassa serigrafata Inox espres. classico	
02	178690500	Scatola in polistirolo			222385921	Carcassa Aroma Inox	
03	178514100	Scatola flessografata			222391201	Carcassa Aroma 3 tasti	Orzo Crem
	178555100	Scatola neutra			222391741	Carcassa Aroma CE 3 tasti argento ser. Aroma	
	178502100	Scatola litogr. esp. classico			222391760	Carcassa Aroma Black Graphite ser. Aroma	
	178505400	Scatola flessogr.	Orzo Crem		222391743	Carcassa Aroma Blue Navy ser. Aroma	
04	147800150	Pressino nero per caffè			222391750	Carcassa Aroma CE 3T. nera ser. Aroma	
05	165926400	Libretto istruzioni			222391721	Carcassa Aroma CE 3T. Inox serigr. Aroma	
	165939800	Libretto istruzioni	Orzo Crem		222392160	Carc. black graph. ser. "Aroma Saeco kit cialda"	
06	183502000	Cavo alimentazione Schuko nero			222391950	Carc. Aroma CE 3 tasti nera ser. Aroma Cappucc.	
	183504000	Cavo alimentazione Australia		26	186051800	Interruttore bipolare nero con led	
	183920150	Cavo alimentazione USA		27	147731050	Pomello nero	
	183506000	Cavo alimentazione Giappone		28	140321461	Or 2018	EPDM
	183501000	Cavo alimentazione CH		29	145892250	Inserto tubo vapore	
	183990650	Cavo alimentazione Taiwan		30	125740521	Griglia con asole	
07	187640100	Passafilo		31	226550650	Portafiltro Gran Crema nero	
08	142690381	Contenitore acqua			226551650	Portafiltro press. mecc. al. nero	
09	188600550	Serracavo nero			226551850	Portafiltro pressurizzato mecc. nero	
10	141480250	Battifondi nero			226552851	Portafiltro press. mecc. cialde	Orzo Crem
11	125890524	Inserto battifondi		32	149640650	Vaschetta nera per recupero acqua	
12	129513203	Vite 2.9 x 15.9 DIN 7981	Nichelata	33	229350508	Tubo vapore cromato	Nuova versione
13	186800400	Morsettiera 3 vie		34	123450408	Dado	
14	148600100	Supporto morsettiera		35	142270600	Canotto	Nuova versione
15	129910103	Vite 3.5 x 15			142270650	Canotto con fermo nero	
16	128210200	Rondella elastica		36	140320200	Or R5/A	Nuova versione
17	129910103	Vite 3.5 x 15			140324461	Or metrico 0060-20	
18	147620600	Piedino adesivo		37	227430530	Ass. pannello a 90° bianco	
19	229380508	Tubo vapore ass.	Cromato		227430550	Ass. pannello a 90° nero	
20	146680101	Misurino marron caffè		38	140324761	OR metrico 0050-20 in EPDM	
	146680150	Misurino nero caffè		39	147430100	Pannello bianco montato	
21	129511803	Vite 2.9 x 6.4 DIN 7981	Nichelata	40	142520130	Cappuccinatore bianco assemblato	
22	128310321	Rosetta UNI 8842 A3	Inox		142520150	Ass. cappuccinatore neutro nero	
23	122803921	Coperchio scaldataglie espresso		41	149360400	Tubo in silicone 3.5 x 6 in matassa	
24	145846662	Guarnizione coperchio scaldataglie		42	145849762	Guarnizione H=11,3 x portafiltro	
25	222385930	Carcassa bianca ser. Aroma Bianco		43	124653221	Filtro x cialda D=31 H=20,2 P=2 con gola	
	222385950	Carcassa nera ser. Aroma Nero					
	222388750	Carcassa nera Chromex ser. Creme de Café	Versione CE				
	222389550	Carcassa nera ser. Aroma Nero Cappuccino					
	222385943	Carcassa blu navy ser. Aroma Navy					
	222385960	Carcassa Black graphite serigr. Aroma Graphite					

Saeco® SIN 015

Rev. 09 - 18/03/04

TAVOLA 1/3



Saeco® SIN 015 CALDAIA OTTONE



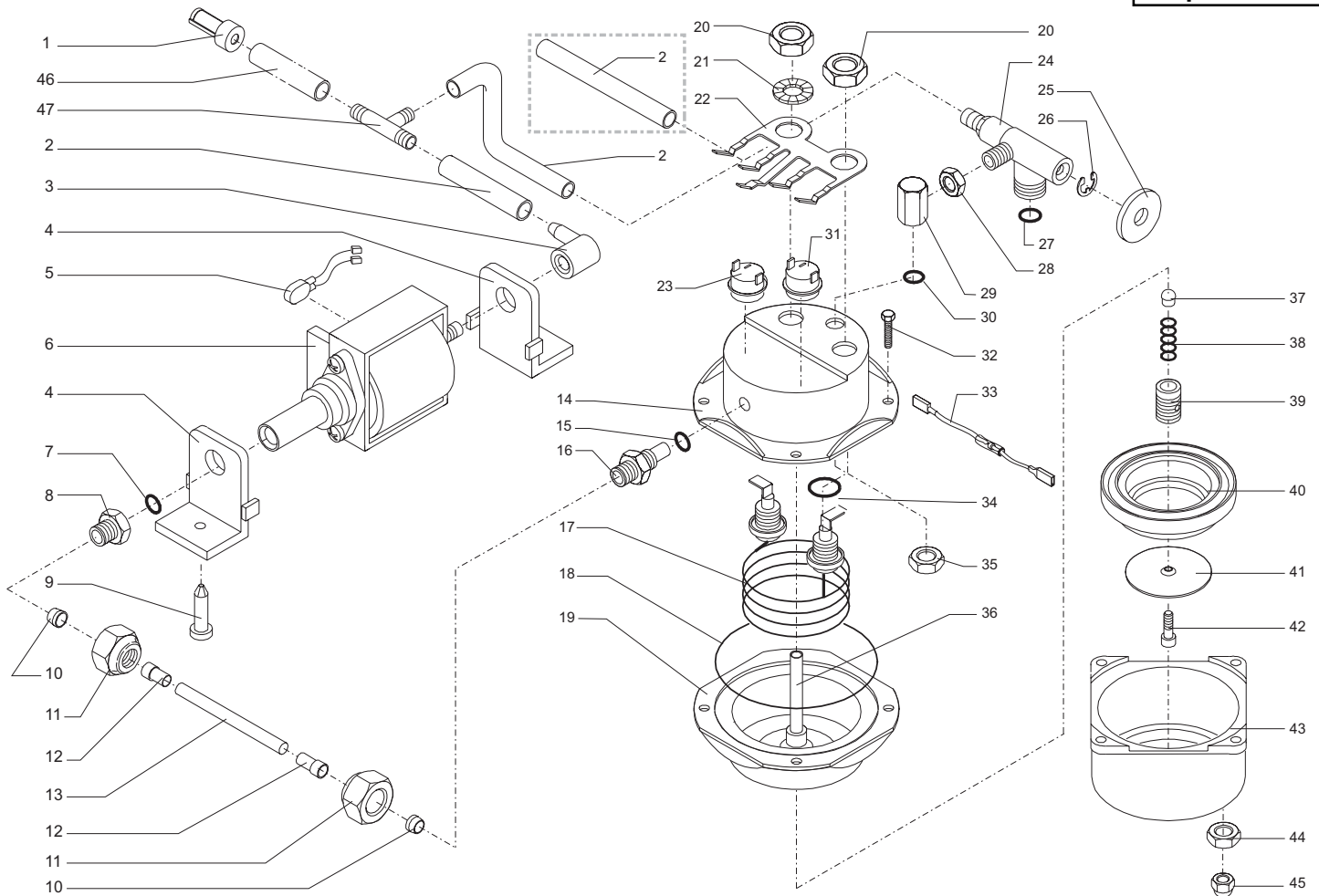
Cod. 7 1 17

POS	CODICE	DESCRIZIONE	NOTE	POS	CODICE	DESCRIZIONE	NOTE
01	144650100	Filtro in aspirazione		34	145840561	Guarnizione per sottocoppa	
02	149360500	Tubo silicone 5 x 8 in matassa		35	220290500	Ass. anello bloccaggio portaf.	
03	147920150	Raccordo a 90°		36	149450588	Valvola in silicone tenuta caldaia	
04	149181550	Supporto pompa		37	126761518	Molla per valvola tenuta caldaia	
05	289200100	Ass. termoprotettore		38	129960320	Vite porta valvola	
	289200200	Ass. termoprotettore UL		39	123740221	Doccia diametro 48	
06	187720958	Pompa Ulka 230V		40	129620221	Vite bloccaggio doccia	
	187721455	Pompa Ulka 120V		41	123160502	Dado M5 alto UNI 5587-68	Zincato
	187720954	Pompa Ulka 100V		42	123330120	Dado M5 cieco	
07	140321961	Or 2031	EPDM				
08	127962020	Raccordo diritto per pompa ULKA					
09	148050150	Rivetto in plastica					
10	121800420	Ogiva 6					
11	123460120	Dado					
12	121840120	Boccola					
13	149400100	Tubo teflon 4 x 6 in matassa					
14	226830200	Molla fermatermostati					
15	189425100	Termostato 127°					
16	129723002	Vite M5 x 27 UNI 5739	TE Zincata				
17	128310504	Rosetta 5 UNI 3703	Brunita				
18	186400100	Linguetta singola					
19	189428200	Termostato 175°					
20	140321462	Or 2018	Silicone				
21	127960320	Raccordo diritto					
22	129310720	Tubino per passaggio acqua					
23	222900200	Corpo inferiore caldaia					
24	189421600	Termostato 92°					
25	123390420	Dado 1/8 Gas H4.5	Ottone				
26	129764520	Vite M4 x 6 UNI 6107	TC Ottone				
27	228455200	As. rubinetto					
28	128170302	Rosetta 9 x 27 x 2	Zincata				
29	120350504	Anello el. bloccaggio alberi D=8 UNI 7434					
30	140321861	Or 2025	EPDM				
31	129681502	Vite M5 x 25 rondella incorporata	TE Zincata				
32	222890358	Corpo superiore 230V					
	222890351	Corpo superiore 110V					
33	140321262	Or 177 silicone					

Saeco® SIN 015 CALDAIA OTTONE

Rev. 06 - 18/09/01

TAVOLA 2/3



Saeco® SIN 015 CALDAIA INOX



Cod. 7 1 17

POS	CODICE	DESCRIZIONE	NOTE
01	144650100	Filtro in aspirazione	
02	149361100	Tubo silicone 5x10	Matassa in Kg
03	147920150	Raccordo a 90°	
04	149181550	Supporto pompa	
05	289200100	Ass. termoprotettore	
	289200200	Ass. termoprotettore UL	
06	187720958	Pompa Ulka 230V	
	187721455	Pompa Ulka 120V	
	187720954	Pompa Ulka 100V	
	187721358	Pompa Ulka	
07	140321961	Or 2031	Orzo Crem EPDM
08	127962020	Raccordo diritto per pompa ULKA	
09	148050150	Rivetto in plastica	
10	121800420	Ogiva 6	
11	123460120	Dado	
12	121840120	Boccola	
13	149400100	Tubo teflon 4 x 6 in matassa	
14	122902121	Corpo superiore caldaia	
15	140320762	OR 108 silicone	
16	127960920	Raccordo	
17	188150358	Resistenza 230V	
	188150351	Resistenza 120V	
	188150354	Resistenza 100V	
18	140322962	OR 176 silicone	
19	222890600	Corpo inferiore caldaia	
20	123452000	Dado M12	
21	128311204	Rosetta UNI 8842 A12	Brunita
22	126833921	Molla fermatermostati	
23	189425100	Termostato 127°	
24	228455200	As. rubinetto	
25	128170302	Rosetta 9 x 27 x 3	Zincata
26	120350504	Anello el. bloccaggio alberi D=8 UNI 7434	
27	140321861	OR 2025	EPDM
28	123390420	Dado 1/8 Gas	
29	127870600	Raccordo rubinetto	
30	140323062	OR 2043 silicone	
31	189422000	Termostato 95°	
	189422500	Termostato 98°	Orzo Crem

POS	CODICE	DESCRIZIONE	NOTE
32	129680802	Vite TE M5 x 20	
33	183404462	Cavetto termofusibile	
34	140322262	OR 2050 silicone	
35	123390520	Dado 1/8 Gas	
36	129311220	Tubo interno	
37	149450588	Valvola	
38	126761518	Molla per valvola	
39	129960820	Vite Portavalvol. x Cald. inox Jacobs	
40	145841500	Guarnizione	
41	123741421	Doccia DE 48.8 x Cald. inox Jacobs	INOX
42	129854021	Vite TSP M4x8 UNI 7688	
43	220290300	As. anello portafiltro	
44	123160502	Dado M5 alto	
45	123330120	Dado M5 cieco	
46	149360200	Tubo silicone 5x8 - 70 SR	Matassa in kg
47	147920300	Raccordo a T D=8 art. 80.26.047 KA.461	

Saeco® SIN 015 CALDAIA INOX

Rev. 05 - 13/02/02

TAVOLA 3/3