

Saeco GRAN CREMA SIN 010

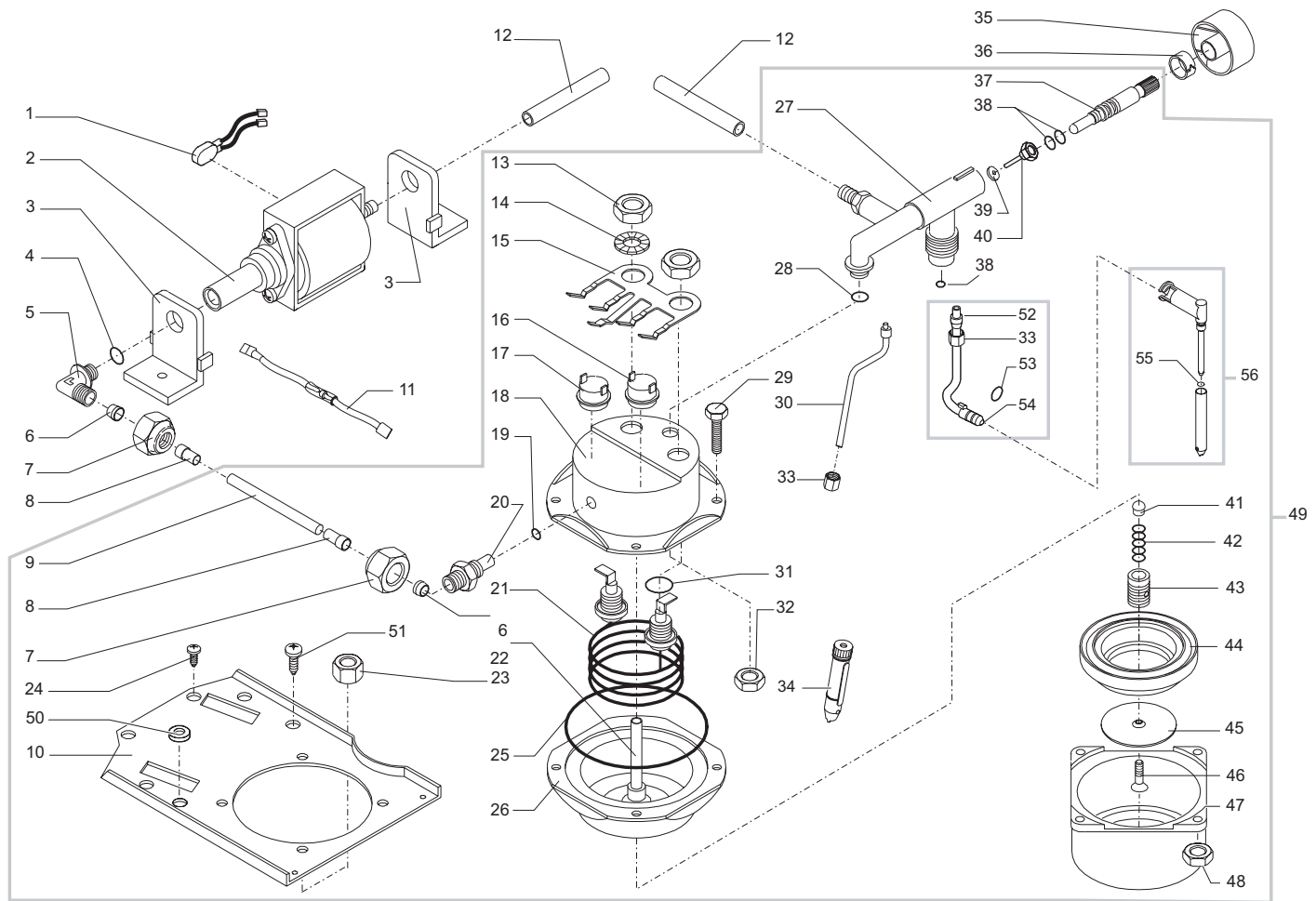
CE Cod. 7 1 84

| POS | CODICE | DESCRIZIONE | NOTE | POS | CODICE | DESCRIZIONE | NOTE |
|-----|-----------|---|----------------------|-----|-----------|--|--------------------|
| 01 | 142804750 | Coperchio serbatoio nero | GranCrema | 20 | 144701141 | Fondo carcassa type SEB UL94 vern. argento | DX 30 H331 120V |
| 02 | 142692800 | Serbatoio verde trasparente | | 21 | 147621050 | Piedino nero H=12.5 Ca Gran Crema | |
| 03 | 177756200 | Prot. inf/sup. carton. UPS x | | 22 | 124652821 | Filtro x cialde FD=31 H=20.2 R=1,5 | |
| 04 | 175892500 | Inserto in cart. x accessor. esp. plus | | 23 | 145849762 | Guar. H=11.0 x portf. pres. mecc./cal.in | |
| 05 | 142693400 | Cont.acqua verd/tr.as.c/coper. x sed | | 24 | 144880750 | Front. nero Saeco Gran Crema | |
| 06 | 178548200 | Scat. litogr. Saeco Gran Crema | | 25 | 144881050 | Front. Saeco nowamatic | |
| | 178548500 | Scat. neutr. grid. mas. | esprissimo 1100 | 26 | 144880752 | Front. in Vo Saeco Gran Crema | 120V |
| 07 | 142807272 | Cop. carcassa type SEB UL94 vern. grigio talbot | | 27 | 144880850 | Front. Grindmaster "Esprissimo" | |
| | 142807241 | Cop. carcassa type SEB UL94 vern. argento | | 28 | 224884986 | Frontalino cromato ser. Gran Crema De Luxe | 230V |
| 08 | 142572772 | Carcassa SEB HB UL 94 verniciata grigio talbot | | 29 | 186014600 | Int. generale B23 W31 EX 00006 | |
| | 142572741 | Carcassa SEB HB UL 94 verniciata argento | | 30 | 145740450 | Griglia nera | 120V |
| 09 | 226473972 | Carcassa per ricambi | | 31 | 145740486 | Griglia cromata | |
| | 145841400 | Guarnizione per pistoncino | | 32 | 145500211 | Galleggiante rosso x sed. Grancaffè | 120V 230V |
| | 140324362 | Fino a matr. 20001067724 ORM 0060-30 | | 33 | 149642550 | Vaschet. nera di recup.acqua typ seb | |
| 10 | 142841150 | Copert. nera valvola superaut D=19.5 | | 34 | 226551650 | Port. press. mecc. al. larghe | 120V |
| 11 | 145841350 | Guarnizione a labbro | | 35 | 186015050 | Int. caffè UL/CSA B23FD1110005 | |
| 12 | 183502000 | Cavo aliment. schuko | DX 30 H331 UL/CSA | 36 | 186014400 | Int. caffè B23F311100005 | Costco |
| | 183501000 | Cavo aliment. ch. fust. | | | 31 | 147800150 | |
| | 183920250 | Cavo aliment. hpn 3condut. L=200 | | 32 | 146680150 | Misurino nero per caffè | |
| | 183920150 | Cavo alimentazione USA/UL nero L=1600 mm | | 33 | 224650321 | Filtro 1 tazza DE 60 c/tacche Jac. | |
| | 183506000 | Cavo alimentazione Giappone nero L=1600 mm | | 34 | 226550250 | Portafiltro ott. compl. nero | |
| | 183990650 | Cavo alimentazione Taiwan L=1600 mm | | 35 | 148341063 | Rondella inferiore | |
| 13 | 126763218 | Molla per pistoncino | | 36 | 147700200 | Pompa di caricamento diam. est. 17 mm | |
| | 126764718 | Molla per pistoncino | | | | | |
| | | Fino a matr. 20001067724 | | | | | |
| | | Da matr. 20001067725 | | | | | |
| 14 | 147660301 | Pistoncino | | | | | |
| | 147660562 | Pistoncino | | | | | |
| | | Da matr. 20001067725 | | | | | |
| 15 | 186800400 | Morsettiere 3 vie PA 27/3 | | | | | |
| 16 | 188601000 | Fermacavo nero | | | | | |
| | 188600850 | Fermacavo x cavo alim. tipo piatto | | | | | |
| | 148600600 | Stringicavo UL | | | | | |
| 17 | 129516803 | Vite TCB 3.5 x 19 DIN 7981 | Nik | | | | |
| 18 | 125893521 | Inserto ac.appesan.basam. | Gran Crema | | | | |
| 19 | 165922700 | Libret. Istruz. Saeco Gran Crema | | | | | |
| | 165923200 | Libret. Istruz. Gridmas. Espris 1100 | | | | | |
| 20 | 144701172 | Fondo carcassa type SEB UL94 vern. grigio talb. | | | | | |

Saeco GRAN CREMA SIN 010

Rev. 04 - 19/03/04

TAVOLA 1/2



Saeco® GRAN CREMA SIN 010

CE Cod. 7 1 84

| POS | CODICE | DESCRIZIONE | NOTE | POS | CODICE | DESCRIZIONE | NOTE |
|-----|-----------|---|-----------------------|-----|-----------|--|----------|
| 01 | 289200200 | Ass. termoprotettore 2MM.T100-88UL | 100V-120V | 33 | 123450408 | Dado blocc. crom. x Tubo Vap C/Bocc. | |
| | 289200100 | Ass. termoprotettore 2MM T100-05 | 230V | 34 | 147430150 | Ass. pannello plastico nero | |
| 02 | 187720954 | Pompa Ulka EX-5 100 Volt | | 35 | 147712250 | Pomello nero x seb. Grancaffè | |
| | 187721455 | Pompa Ulka EX 5 120 Volt | | 36 | 120460204 | Attacco rapido x pomello asta | |
| | 187720958 | Pompa Ulka EX 5 230 Volt | | 37 | 120642620 | Asta ot.rubin.L=52 tenuta c/pistone | |
| 03 | 149181550 | Supporto Pompa Ulka | | | | Fino a matr. 991040677 | |
| 04 | 140321961 | OR 2031 | EPDM | | 120644420 | Asta ot. rubin. L=50 tenuta c/pist | |
| 05 | 127913620 | Rac.90°1/8"Gas.cil.15.8 x 17MM (Ulka) | | 38 | 140321861 | OR 2025 | EPDM |
| 06 | 121800420 | Boccola ogiva 6 (DE=8.4 DI=6.2 L=7) | | 39 | 145842664 | Guarnizione teflon D=6 x pistoncino | |
| 07 | 123460120 | Dado ot.1/8" Gas x boccola ogiva 6 | | 40 | 128870420 | Pistoncino ottone senza gola L=21 | |
| 08 | 121840120 | Boccola x interno tubo (DE4XDI3X10) | | 41 | 149450588 | Valvola silicone x tenuta caldaia | |
| 09 | 149400100 | Tubo teflon 4 x 6 | Matassa | 42 | 126761518 | Molla x valvola tenuta caldaia | |
| 10 | 127530907 | Piastra tropical.montaggio Idea | | 43 | 129960820 | Vite portavalvol. x cald. inox Jacobs | |
| 11 | 183401062 | Cav. 1 filo sil. nero AVG 18 Term. 152°C | 120V | 44 | 129960320 | Vite ot. porta valvola x caldaia | |
| | 183401400 | Cav. 4 fili silic. azz. C/termofus. 152°C | 230V | 45 | 145841500 | Guarnizione portafiltra | |
| 12 | 149360200 | Tubo silicone 5 x 8 70SR | Matassa | 46 | 123741421 | Doccia DE. 48.8 x cald. inox Jacobs | |
| 13 | 123452000 | Dado M12 x 1.25 H=4.5 | | | 123740221 | Doccia De = 48,8 Di=4,5 | |
| 14 | 128311204 | Rosetta UNI 8842 A12 | Brunita | 47 | 129854021 | Vite TSP M4 x 8 UNI 7688 | Inox |
| 15 | 126833921 | Molla ferma 2 term.simbolo/ter.acc. | | | 129931421 | Vite bloccaggio doccia | |
| 16 | 189422000 | Termostato 95° 1T-01L-0036 | | 48 | 220290300 | As.anello blocc.portafiltr.lucidato | |
| 17 | 189425100 | Termostato 127° 1NT-01L-0499 | | | 220300100 | As. anello blocc. port. CSA | 120V |
| 18 | 122902121 | Corp.sup.cald.ac.in.foro.M8 c/Squad | | 49 | 220300300 | Ass. anello bloc. portafiltra ser. freccia + tacca | Giappone |
| 19 | 140320762 | OR 108 | Silicone | | 123300102 | Dado M5 sottile UNI 5590-65 | Zincato |
| 20 | 127960920 | Raccordo diritto ot. x Caldaia Inox | | | 282053458 | Ass. caldaia inox | 230V |
| 21 | 188150351 | Resistenza 900W x Caldaia Inox | 120V | | 282053451 | Ass. caldaia inox | 120V |
| | 188150358 | Resistenza 900W x Caldaia Inox | 230V | | 282055551 | Ass. caldaia inox Grind Espr. 1100 | 120V |
| | 188150354 | Resistenza 900W x Caldaia Inox | 100V | | 282117655 | Ass. caldaia inox Grind Cialda | 120V |
| 22 | 129311220 | Tubo interno ottone x Caldaia Inox | | | 282132655 | Ass. caldaia inox tubo piegato 90° 120 V | Costco |
| 23 | 123160502 | Dado M5 alto UNI 5587-68 | Zincato | 50 | 148341163 | Rondella superiore | |
| 24 | 129519003 | Vite TCB 4.8 x 9.5 DIN 7981 | Nik | 51 | 129931802 | Vite UNI9707 PZ-TA 5x16 Zinc. gialla | |
| 25 | 140322962 | OR 176 | Silicone | 52 | 129376208 | Tubo vapore + bussola cromata | Costco |
| 26 | 222890600 | Corpo infer.cald.acc. mozzo ottone | | 53 | 140324461 | OR Metrico 0060-20 | Costco |
| 27 | 228455500 | As. rub. D=12 c/val.sic.cald.in G.Crema | | 54 | 142270650 | Canotto con fermo | Costco |
| 28 | 140323062 | OR 2043 | Silicone | 55 | 140324761 | OR Metrico 0050-20 EPDM | Costco |
| 29 | 129680802 | Vite TE M5 x 20 rondella incorpor. | Znp | 56 | 227430550 | Ass. pannello a 90° | Costco |
| 30 | 229380508 | Tubo vap. crom. as. spruz. seb | | | | | |
| | 129374208 | Tubo vap. 115°+Bus.Cr. x Pan. | Grindmas. cialda 1100 | | | | |
| 31 | 140322262 | OR 2050 | Silicone | | | | |
| 32 | 123390520 | Dado 1/8" Gas H=6 CH=14 | Ottone | | | | |

Saeco® GRAN CREMA SIN 010

Rev. 04 - 30/10/02

TAVOLA 2/2