

Saeco SUP 021 YR SBS
INTERNATIONAL GROUP



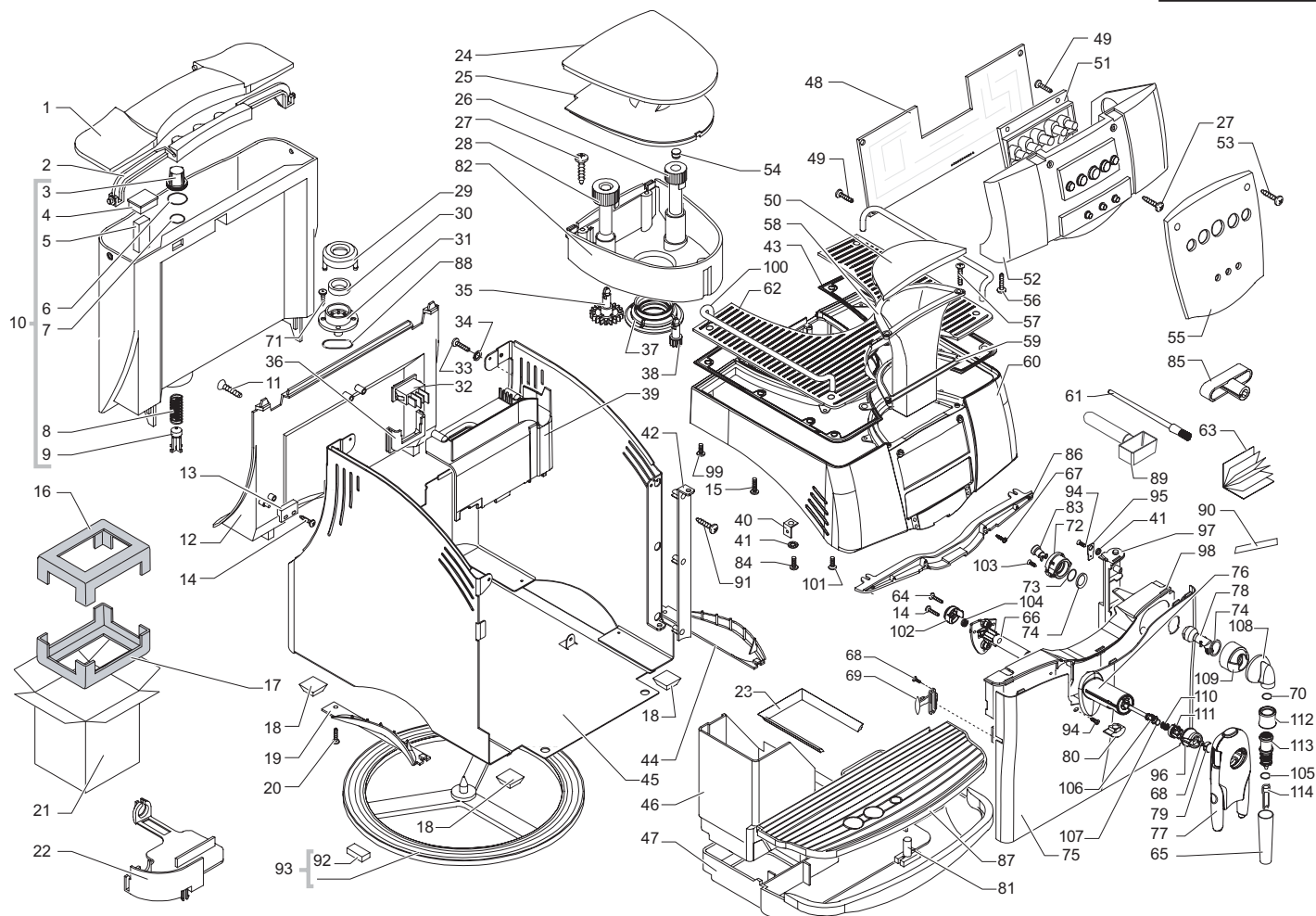
Cod. 7 4 08 15 - 16

POS	CODICE	DESCRIZIONE	NOTE	POS	CODICE	DESCRIZIONE	NOTE
01	222762841	COPERCHIO CONT. ACQUA SMART VERN. ARG.		41	128310304	ROSETTA UNI 8842 A3	BRUNITA
02	146580950	MANIGLIA C/PERNO CONT. ACQUA SMART NERO		42	226481441	KIT CERNIERA SPORTELLO SMART V3 ARGENTO	FINO MAT. 9005SA40022836
03	144650800	FILTRO X CONTENITORE ACQUA		43	145852262	GUARNIZIONE SILICONE X SCALDATAZZE SMART	DA MATR. 9005SA40022837
04	142844380	TAPPO X VANO GALLEGGIANTE GRI/TRASP.		44	225920141	IMPUGNATURA DX SMART VERN. ARGENTO	
05	9161.112.150	GALLEGGIANTE DI LIVELLO GRIGIO		45	222360441	CARASSA C/MANIGL. S/RETE SMART VERN. ARG.	
06	140328461	OR METRICO 0019-10	EPDM	46	142602299	CASSETTO RACCOGLI FONDI SMART NERO D/VERN.	
07	140324362	OR METRICO 0060-30	SILICONE	47	229630841	VASCA RECUPERO ACQUA SMART VERN. ARGENTO	
08	126764718	MOLLA CILINDRICA X VALVOLA CONTENITORE ACQUA		48	181553258	BASETTA ELETTR. M-LAYER X SMART-SV.	230V
09	147660562	PISTONCINO X VALVOLA CONT. ACQUA GRIGIO		49	181553255	BASETTA ELETTR. M-LAYER X SMART-SV.	120V
10	222693580	ASS. CONT. ACQUA 1/2 SMART C/FILTRO GRI/TRASP.		50	129660302	VITE PANELVIT TCB 3X10 DIN 7505	ZINCATA
11	129511903	VITE TCB 2,9X6,4 DIN 7981 BZ	NICHELATA	51	222762741	COPER. CONT. CAFFE' MACIN. SMART VERN. ARG.	
12	149194650	SUPPORTO CONT. ACQUA S/SEDE LAMP.SMART NERO		52	281561300	ASS. BASET. ELETTRONICA TASTIERA SMART	
13	283551900	ASS. SENSORE 2POLI LIVELLO SMART	230V	53	149194450	SUPPORTO BASETTA ELETTR. SMART NERO	230V
	283551955	ASS. SENSORE 2POLI LIVELLO SMART	120V	54	149194452	SUPPORTO BASETTA ELETTR. SMART NERO/UL	120V
14	129910921	VITE HI-LO TC 3X10	INOX	55	129512904	VITE TCB 2,9X12,7 DIN 7981	BRUNITA
15	129573402	VITE TCB PH/SW 4X10 UNI 8112	ZINCATA	56	149213059	TAPPO X POMELLI CONT. CAFFE' GRANI GRIGIO	
16	175898500	INSERTO SUPER. TECHMATATE C/SCAS. SCAT. SMART		57	224884841	FRONT. SMART 5T+3LED ARG. SER. INCANTO SV	
17	175897300	INSERTO INFER. TECHMATE SCATOLA SMART		58	129533202	VITE TSP TORX 3.2X12,7 DIN 7982	ZINCATA
18	147623150	PIEDINO ADESIVO QUADRO 5023 NERO		59	129532521	VITE TSP 2,9X9,5 DIN 7982	INOX
19	225920241	IMPUGNATURA SX SMART VERN. ARGENTO		60	149260850	TRAMOGGIA DOS. CAFFE' MACIN. SMART NERA	
20	129511803	VITE TCB 2,9X6,4 DIN 7981	NICHELATA	61	145851950	GUARNIZIONE SUP. CONT. CAFFE' MACINATO SMART	
21	178515000	SCATOLA FLESS. 5COLORI SAECO INCANTO SV SBS		62	222811241	COPERTURA SMART C/APERTURA ARG. SER.	
22	148601650	PASSACAVO X CAVO ALIMENTAZIONE SMART		63	127390100	PENNELLO PER PULIZIA	
23	229170450	ASS. SUPPORTO TENUTA VASC. REC. ACQUA SMART		64	282800686	ASS. COP. SCALDATAZZE SMART C/4FORI CROM. SRH	
24	222762641	COPER. CONT. CAFFE' GRAN. SMART VERN. ARG.		65	165891500	LIBRETTO ISTRUZIONI SAECO TYP SUP 021YR	
25	142813879	COP. SALVAROMA CONT. CAFFE' SMART BLU/TRASP.		66	165891517	LIBRETTO ISTRUZIONI.SAECO TYP SUP 021YR	GB/F/E
26	227721359	POMEL. REGOL. DOSE CAFFE' SMART GRI. SER.		67	225930301	ASS. LIBRETTO ISTRUZIONI SAE.SUP021 R+NOR.S.CH	
27	U140.004	PANELVIT TCB 3,0X12 DIN 7505 B	ZINCATA	68	U109.005	VITE AUT. TCB 3,5X9,5 DIN 7981 C	NIK
28	227721459	POMELLO REGOL. MACINATURA SMART GRI. SER.		69	122842121	COPERTURA ESTERNA PANNARELLO G100	INOX
29	0701.031.150	COPERTURA GUARNIZIONE GRIGIO		70	149501350	TUBO EROGAZIONE CAFFE' C/FORO X ASTA REGOL.	
30	145842900	GUARNIZIONE GACO DIM 14 X VALVOLA CONT. ACQUA		71	129660302	VITE PANELVIT TCB 3,5X12 D.7505	ZINCATA
31	0701.014.150	CONTENITORE GUARNIZIONE GRIGIO		72	129670302	V.PANELVIT TCB 2,9X9,5 TES.D=7,5	ZINCATA
32	NE03.028	INTERRUTTORE MOLVENO B1031C1181000		73	146313740	LEVA SGANCIO SPORTELLO SMART S/MOLLA GRI/ARG	
33	129661204	VITE PANELVIT TCB 3X16 DIN 7505	BRUNITA	74	140324461	OR METRICO 0060-20	TERMOIL
34	128310304	ROSETTA UNI 8842 A3	BRUNITA	75	129535721	VITE TSP 3,5X9,5 DIN 7982	INOX
35	146000850	INGR. X MANOP. REGOLAZ. MACIN. CAFFE' COMBI		76	149200450	SUPPORTO X SNODO SMART	
36	149195150	SUPPORTO INTER. GENERALE UNIP. SMART NERO		77	140329162	OR 117 IN SILICONE 70 SH	
37	145852360	GUARNIZ. X CONT. CAFFE' IN GRANI SMART		78	148620900	SEMISFERA DI TENUTA X SNODO SMART	
38	146001950	INGRAN. NERO REGOLAZ. DOSE CAFFE' SMART		79	228982941	SPORTELLO METALL. D=24 SMART VERN. ARGENTO	
39	147755800	PROT. INT. CARC. X CAVO ALIM. S/FORO SMART		80	229184704	SUPP. EROGATORE CAFFE' C/FORO CROM. LUCIDO	
40	NE15.002	LINGUETTA MASCHIO A 90°6,3 D.3,7					

Saeco SUP 021 YR SBS
INTERNATIONAL GROUP

Rev. 03 - 20/12/05

TAVOLA 1a/3



Saeco SUP 021 YR SBS
INTERNATIONAL GROUP



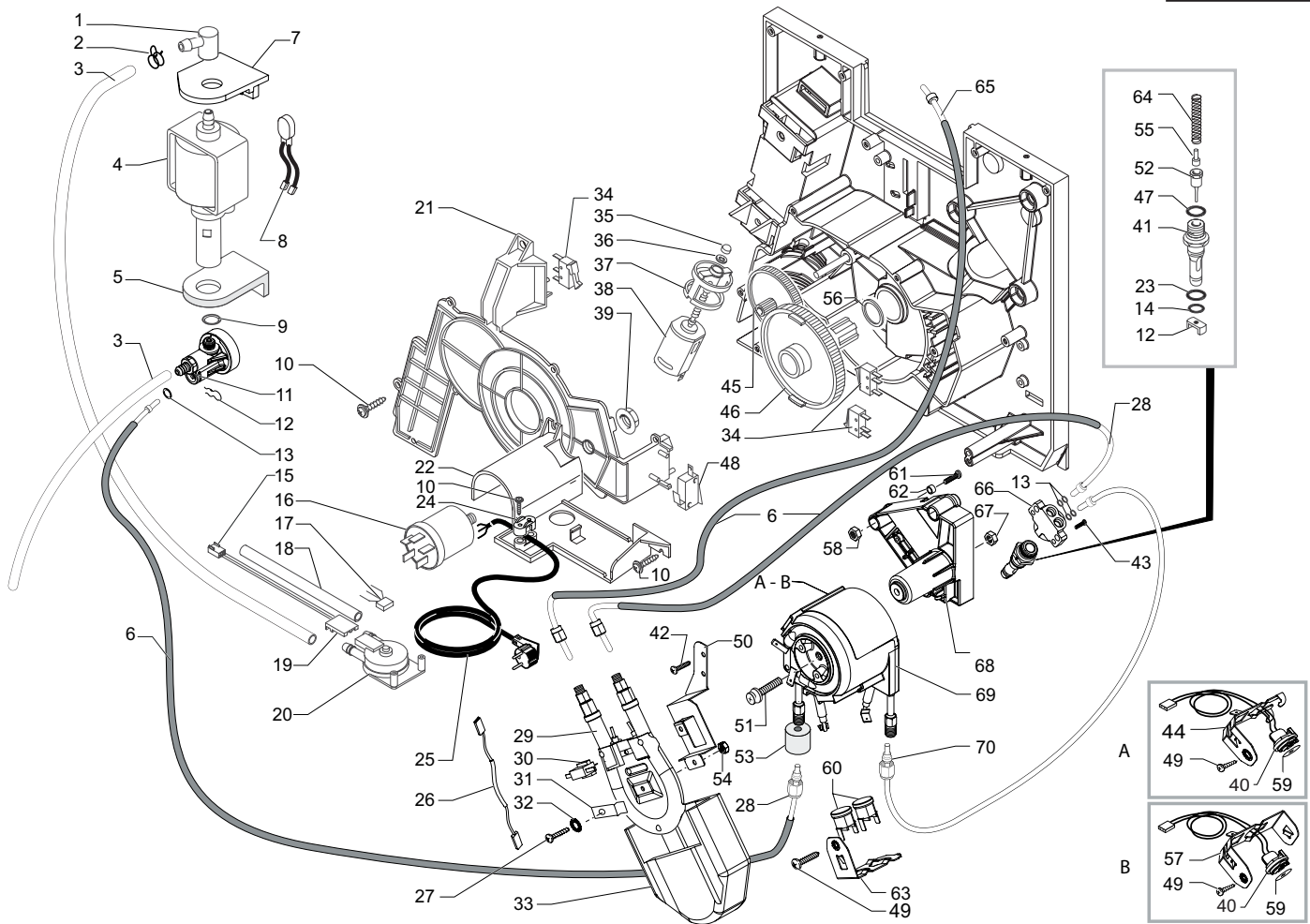
Cod. 7 4 08 15 - 16

POS	CODICE	DESCRIZIONE	NOTE	POS	CODICE	DESCRIZIONE	NOTE
77	223701041	ASS. EROGATORE CAFFE' SMART ARGENTO SER.					
78	147922249	RACCORDO FILETTATO X SNODO GRIVORY/NERO					
79	229200250	TAPPO X POMELLO REGOLAZ. CREMA NERO SER					
80	145854962	GUARNIZ. H=2,5 X EROGATORE CAFFE' V2 SMART					
81	145501211	GALLEG. X VASCA RECUP. ACQUA SMART ROSSO					
82	142713879	CONTENITORE CAFFE' GRANI SMART BLU/TRASP.					
83	145896949	INSERTO FERMO TUBO TEFLON GRIVORY/NERO					
84	129570402	VITE TAPT. M3X6 DIN 7985	ZINCATO				
85	142660259	CHIAVE GRIGIA X FASE GRUPPO CAFFE' MAGIC					
86	145895600	INSERTO X COPERTURA SMART GRII/3557					
87	225741041	GRIGLIA SMART VERNICIATA ARGENTO					
88	0312.022	GUARNIZIONE X CONTENITORE VALVOLA					
89	146680850	MISURINO NERO X CAFFE' SMART					
90	0301.961	TEST DUREZZA ACQUA					
91	129740202	VITE TSP PH/TT 4X10 UNI 8113 ZINCATO	CON CERNIERA V2				
	129511903	VITE TCB 2,9X6,4 DIN 7981 BZ NICHELATA	CON PART. N°42				
		DA MATR. 9005SA40022837					
92	147623650	PIEDINO ADESIVO QUADRO NB4256 NERO					
93	220380259	ASS. ANELLO GIREVOLE SMART C/3PIEDINI NERI	CON PART. N°92				
94	129562603	VITE TSC PZ-B 2,9X9,5 UNI 6956	NICHELATA				
95	186401000	LING. SINGOLA 6,3 D=4,5 OTT/SN 0010364200					
96	227701104	POMELLO REGOLAZIONE CREMA CROM/LUCIDO					
97	229183541	SUPP. CERN. SPORTELLO METAL. SMART VERN. ARG.					
98	229183141	SUPP. SPORTELLO METAL. SMART VERN. ARGENTO					
99	129824002	VITE TCB M4X10 UNI 7687 ZINCATO					
100	127751420	PROT. TAZZINE SMART A TUBO IN OTTONE					
101	129854202	VITE TSP M4X10 UNI 7688	ZINCATO				
102	149213450	TAPPO X PARTE POST. TUBO EROGAZIONE CAFFE'					
103	129571521	VITE TCB PH/SW 3X18 UNI 8112	INOX				
104	145853260	GUARNIZIONE X TUBO EROGAZIONE CAFFE'					
105	140320762	OR 108	SILICONE				
106	140640200	ASTA REGOLAZIONE CREMA					
107	140326661	OR METRICO 0040-20	EPDM				
108	228660304	SNODO SFERICO MOBILE TUBO VAP. CROM/LUCIDO					
109	228660204	SNODO SFERICO FISSO TUBO VAP. CROM/LUCIDO					
110	126772518	MOLLA X ASTA REGOLAZIONE CREMA					
111	149198700	SUPPORTO ASTA REGOLAZIONE CREMA					
112	147757050	PROTEZIONE X TUBO VAPORE SMART2 NERA					
113	222270249	ASS. CANOTTO SUP. PANN. X SNODO GRIVORY/NERO					
114	142271350	CANOTTO INT. INFER. PANNARELLO G100 NERO					

Saeco SUP 021 YR SBS
INTERNATIONAL GROUP

Rev. 03 - 20/12/05

TAVOLA 1b/3



Saeco SUP 021 YR SBS
INTERNATIONAL GROUP

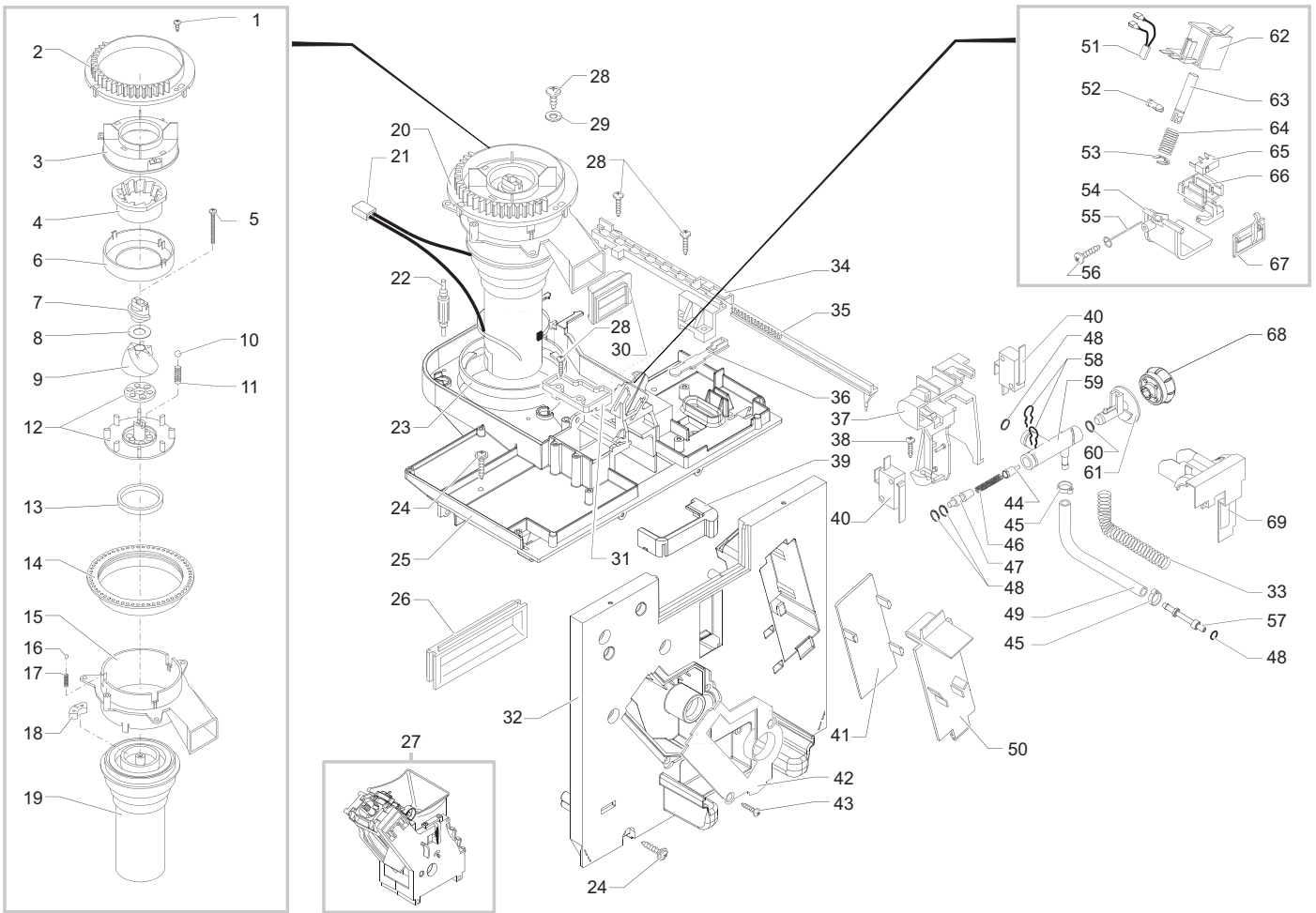


Cod. 7 4 08 15 - 16

POS	CODICE	DESCRIZIONE	NOTE
01	147920150	RACCORDO INGRESSO POMPA A 90°	
02	183420200	CABLAGGIO CON TERMOFUSIBILE 141°	
03	149360200	TUBO SILICONE 5X8 70SR	MATASSA
04	12000140	POMPA ULKA EP5/S GW	230V-50HZ
	12000131	POMPA ULKA EP5/S	120V-60HZ
	12000132	POMPA ULKA EP5/S AW	220V-50/60HZ
05	149185850	SUPPORTO POMPA EATON MAGIC	
06	149361200	TUBO SILICONE NERO 7,5X9,3	MATASSA
07	149205710	SUPPORTO POMPA FORO 13,2 ROSSO	
08	0311.807	CABLAGGIO GIALLO KLIXON JP13 CA 2	230V
	289201000	ASS. TERMPR. TERMICO 120°C CAV.125/365	120V
09	140321961	OR 2031	TERMOIL
10	129670202	V.PANELVIT TCB 3,5X16 TESTA D=8	ZINCATA
11	229452100	ASS. VALVOLA DI COMPENS. E SICUREZZA 16BAR	
12	9011.099	CURSORE X VALVOLA CALDAIA IN PLASTICA	
13	140328059	OR 2015 IN SILICONE	PTFE/FDA
14	NM01.057	OR ORM 0050-20	SILICONE
15	283551300	ASS. CONNETTORE 3POLI TURBINA JP18 SMART	
16	184651100	FILTRO ANTIDIST. 0,47X2+1000Y2+0,5L	230V
	184651500	FILTRO ANTIDIST. 16A F.NC.16.10.474.2A	120V
17		PARTICOLARE NON DISPONIBILE	VEDI PART. N°20
18	JS01.022	TUBO SILICONE 5X10 60 SHORE	IN MATASSA
19	9161.018	FORCELLA X TURBINA	
20	286473300	KIT TURBINA VDE "M" C/SENSORE MICRONAS	CON PART. N°20
21	9161.331.920	COPERTURA MOTORIDUTTORE TRASPARENTE	
22	149194800	SUPPORTO TURBINA SMART	
23	NM01.035	OR ORM 0090-20	SILICONE
24	148600600	STRINGICAVO V0 X MAGIC ESP/COMBI UL	
25	183910450	CAVO ALIM. SCH. 3X075 H05VV-F C/3F.NER.L=1500	
	183940250	CAVO ALIM. AUS. H05 C/3FASTON NERO L=1500	
	183930250	CAVO ALIM. CH H05 C/3FASTON NERO L=1500MM	
	183990950	CAVO ALIM. CINA RVV 3X1 NERO L=1590	
	183921650	CAVO ALIM. USA SJT3C 3F.16AWG NERO L=1590	
26	183440800	CAV. 1FILO SILICONE NERO C/TERMOFUSIBILE 229°	230V
	183441062	CAV. 1FILO SILICONE NERO AWG18 C/TERMOFUS. 229°	120V
27	129823802	VITE TCB M4X8 UNI 7687	ZINCATA
28	227874900	ASS.RAC. TEFLON+DADO+PROT. 2X4 L=250MM	
29	288140458	ASS. RESIST. BLECKMAN 30176 FILET.	230V
	288140455	ASS. RESIST. BLECKMAN 30176 FILET.	120V
30	189428300	TERMOSTATO 175°INTERCONTR. 161471002	
31	127535319	PIASTRINA ACC. FERMA TERMOFUSIBILE	
32	128310404	ROSETTA UNI 8842 A4	BRUNITA
33	147755900	PROTEZ. X RESISTENZA BLECKMANN SMART	
34	NE05.038	MICROINTERRUTTORE	
35	9121.046	BOCCOLA SINTERIZZATA X MOTORE	
36	148380200	RONDELLA TELA BAKELIZ. D=5,5 MOTORID. MAGIC	
37	9121.044	ANTIVIBRANTE X MOTORE	

POS	CODICE	DESCRIZIONE	NOTE
38	286892258	ASS. GEN. MOTORE X MOTORIDUTTORE	230V
	286892255	ASS. GEN. MOTORE X MOTORIDUTTORE	120V
39	123453602	DADO M8 FLANGIATO BASE DENTELLATA	ZINCATO
40	288582200	ASS. SENSORE L=350 X ASS. GEN. CALDAIA TUBOL.	
41	9011.100	PERNO X VALVOLA IN PLASTICA	
42	129573402	VITE TCB PH/SW 4X10 UNI 8112	ZINCATA
43	129910103	VITE HI-LO TC 3,5X15 RIF.910189	
44	126838217	MOLLA FERMA SENSORE C/GANCI LATERALI	DA MATR. 9004SA40082650
	9121.042	INGRANAGGIO Z=12/90	
45	9121.069.150	INGRANAGGIO Z=108 GRI7016 PIASTRA MONT. M4000	
46	140320459	OR METRICO 0080-20 SILICONE	PTFE/FDA
48	186723800	MICROINTERRUTTORE SAIA X3M502K2KAJ32	
49	129573202	VITE TCB PH/TT 4X8 UNI 8112	ZINCATA
50	129025002	SQUADRETTA SOST. CALDAIA TUBOLARE SMART	ZINCATA
51	129932202	VITE TESTA BOMBATA CAVA 10,9 M5X20 ZINCATA	
52	227660103	ASS. PISTONCINO C/GOLA L=20,9	OTT/NIK
53	147756562	PROTEZIONE X MOLLA A FORCELLA TUBO D=4	
54	U302.003	DADO ESAGONALE M4 UNI 5588	ZINCATA
55	227480203	PERNO X PISTONCINO L=20,9 OTTONE/NIK	
56	9161.132	RONDELLA MYLAR X MOTORIDUTTORE	
57	126838017	MOLLA FERMA SENSORE	FINO MAT. 9004SA40082649
	U310.003	DADO AUTOBLOC. M5 UNI 7473 ZINCATO	FINO MAT. 900540226768
58	145951600	ISOL. EL. TERMCOND. D=16 SP=0,4 KERATH	
60	189428200	TERMOSTATO 175°INT-08L-3794	230V
	189428600	TERMOSTATO 175°INT-08L-5125	120V
61	U044.020	VITE TSP M5,0X30 UNI 7688 ZINCATA	FINO MAT. 900540226768
	129932502	VITE TSP AUTOFOR.5X30 ESAG. INC. ZINCATA	DA MATR. 900540226769
62	9161.206	DISTANZIALE ISOLANTE X CALDAIA	
63	126838117	MOLLA FERMA 2 TERMOSTATI	
64	9011.132	MOLLA X SPILLO	
65	227875400	ASS. RAC. TEFLON+DADO+PROT. 2X4 L=330MM	
66	227900303	RACCORDO SUPPORTO CALDAIA 2FORI OT/NIK	
67	123453902	DADO METALBLOC M5X0,8 DIN 980 CLA.8	
68	200000204	KIT RIC.SUPPORTO CALDAIA TUBOLARE SMART	FINO MAT. 900540226768
	149197700	SUPPORTO TYP SMART X CALDAIA ALLUM.	DA MATR. 900540226769
69	282058858	ASS. CALD. AL. TUBOL.V2 C/RES. SUPPL.	230V
	282058855	ASS. CALD. AL. TUBOL. V2 C/RES. SUPPL.	120V
70	227876800	ASS. RACCORDO TEFLON+DADO 2X4 L=235MM	
	289435200	ASS. GENERALE TURBINA S/FILTRO X SMART	
	282133758	ASS. GEN. CAL. AL. TUB. SMART/SV C/RES. 230V	COMPLETO
	282136255	ASS. GEN. CAL. AL. TUB. SMART/SV C/RES. 120V	COMPLETO
		CON PART. N° 12-13-14-23-28-40-41-43-44-47-49-51-52-53-55-57-58-59-60-63-64-66-67-68-69-70	

Saeco SUP 021 YR SBS
INTERNATIONAL GROUP



Saeco SUP 021 YR SBS
INTERNATIONAL GROUP



Cod. 7 4 08 15 - 16

POS	CODICE	DESCRIZIONE	NOTE	POS	CODICE	DESCRIZIONE	NOTE
01	129511803	VITE TCB 2,9X6,4 DIN 7981	NICHELATA	36	9161.122.150	LEVA X REGOLAZIONE DOSE CLASSIC GRIGIO	
02	148650250	SETT. DENT. X MANOP. REGOLAZ. MACIN. COMBI		37	149194500	SUPPORTO RUBINETTO SMART	
03	149186150	SUPP. NERO X MACINA SUPERIORE MAGIC		38	129660902	VITE PANELVIT TCB 3,5X12 D.7505	ZINCATA
04		PARTICOLARE NON DISPONIBILE	VEDI PART. N°09	39	145852560	GUARNIZIONE INF. CONT. CAFFE' MACINATO SMART	
05	129931002	VITE TORX T10 TCB 3,5X48/28 SX	ZNG	40	186724200	MICROINTERRUTTORE SAIA X3M502K2KAJ32AV	
06	142844550	COPERT. X MACINA SUPER. MACICAF. MAGIC		41	9161.345.050	COPERTURA INT. VANO POMPA NERO	
07	147470763	PERNO INCREM. A VITE X MACINAC. MAGIC		42	9161.333.050	COPERTURA VANO CALDAIA NERO	
08	U201.002	ROSETTA PIANA 10X16X0,2DIN 988	ZINCATA	43	129535721	VITE TSP 3,5X9,5 DIN 7982	INOX
09	226473500	KIT MACINE TECNA	CON PART. N°04	44	227660303	ASS. PISTONCINO C/GOLA L=15,1	OTT/NIK
10	128610521	SFERA D=5,5MM ACCIAIO INOX AISI 304		45	NF11.052	FASCETTA OETIKER	
11	126765517	MOLLA ACC. X SFERA D=5,5 MOTOR. MAGIC		46	126765317	MOLLA ACC. X PIST. CALDAIA MAGIC 9011.007	
12	149188750	SUPP. CIANELLO X MACINA CONICA MAGIC		47	229190503	TAPPO X RUBINETTO NESPRESSO	OTT/NIK
13	140360200	ANELLO IN FELTRO DE=40 DI=34 H=5		48	140328059	OR 2015 IN SILICONE	PTFE/FDA
14	146570950	GHIERA NERA REGOLAZ. MACINATURA MAGIC		49	229432900	TUBO SILICONE TELATO 3X7 L=156 MM	
15	149194200	SUPPORTO MOTORE MACINACAFFE' SMART		50	9161.332.050	COPERTURA EST. VANO POMPA NERO	
16	128610421	SFERA D=3,2MM ACCIAIO INOX AISI 304		51	289202200	ASS. TERMPR. TERMICO 100°C CAV.145/280	
17	126770117	MOLLA NEW X SFERA D=3,2 MOTOR. MAGIC		52	9161.076.150	PERNO SPORTELLO DOSATORE GRIGIO	
18	140230400	AMMORTIZ. X SUPP. MACIN. CONICA MAGIC		53	U701.003	ANELLO ELASTICO 7 UNI 7434	
19	286851858	ASS. MOTORE NEW MAGIC D.L.C/COND	230V	54	9161.074.150	SPORTELLO DOSATORE GRIGIO	
	286851855	ASS. MOTORE NEW MAGIC D.L.C/COND	120V	55	9161.048	ASTA RASATORE	
20	286883858	ASS. GEN. MOT. C/COND. M5000 ITA/V2	230V (I)	56	U140.004	PANELVIT TCB 3,0X12 DIN 7505 B	ZINCATA
	286883758	ASS. GEN. MOT. C/COND. M5000 STD/V2	230V ALTRI PAESI	57	227961303	RACCORDO DIRITTO TUBO SILIC/SNODO	NICHELATO
	286883755	ASS. GEN. MOT. C/COND. M5000 STD/V2	120V	58	9011.144	FORCELLA X TUBO D=4	
21	283544900	ASS. CON. 2POLI MACICAF. JP1 33MH CA	230V	59	148440150	RUBINETTO X SMART NERO	
	283544955	ASS. CON. 2POLI MACICAF. JP1 33MH CA	120V	60	140328561	OR D=4,18 X 1,90	TERMOIL
22	9991.103	ANTIVIBRANTE X MACINACAFFE'		61	140640300	ASTA RUBINETTO X SMART	
23	9141.052	ANELLO DI RINFORZO MACINACAFFE'		62	283770658	ASS. ELETTROMAGN. CAVO L=200 SMART	230V
24	129670202	V.PANELVIT TCB 3,5X16 TESTA D=8	ZINCATA		283770755	ASS. BOBINA DOSATORE CAFFE' V2	120V
25	147531500	PIASTRA SUPPORTO MACINACAF. C/FORO P107		63	9161.041	NUCLEO ELETTROMAGNETE DOSATORE	
26	145895350	INSERTO X PIASTRA MONTAGGIO SMART NERO		64	126764818	MOLLA X ELETROM. DOS. CAFFE' GRANI MAGIC	
27	225802059	GRUPPO CAFFE' SMART/SBS S/FORO GRIGIO	(I)	65	186701200	MICRODEVIATORE SAIA XCC5-81	
	225802159	GRUPPO CAFFE' SMART/SBS/ELFO S/FORO GRIGIO (VEDI TAV. COD. ESPLOSO E90038)	ALTRI PAESI	66	149185959	SUPPORTO MICRO DOS. CAFFE' GRANI MAGIC	
28	129660102	VITE PANELVIT TCB 3,5X18 D.7505	ZINCATA	67	148700559	SELET. GRI. REG. DOSE DOS. CAFFE' GRANI MAGIC	
29	U207.004	ROSETTA PIANA 4,3X16 UNI 6592	ZINCATA	68	227710904	ASS. POMELLO VAPORE SMART CROM/LUCIDO	
30	145851862	GUARNIZ. USCITA CAFFE' MACINATO SMART		69	147756400	PROTEZ. X CORPO RUBINETTO ACQUA/VAPORE	
31	145895400	INSERTO X DOSATORE SMART					
32	227533000	ASS. PIASTRA SUPP. CALDAIA SMART C/SEDE MICRO					
33	126772018	MOLLA DI=7,5 X TUBO TELATO 3X7					
34	147572150	PIASTRA FISSAGGIO SLITTA DENTATA SMART					
35	148740550	SLITTA DENTATA REGOLAZIONE DOSE SMART					

Saeco SUP 021 YR SBS
INTERNATIONAL GROUP