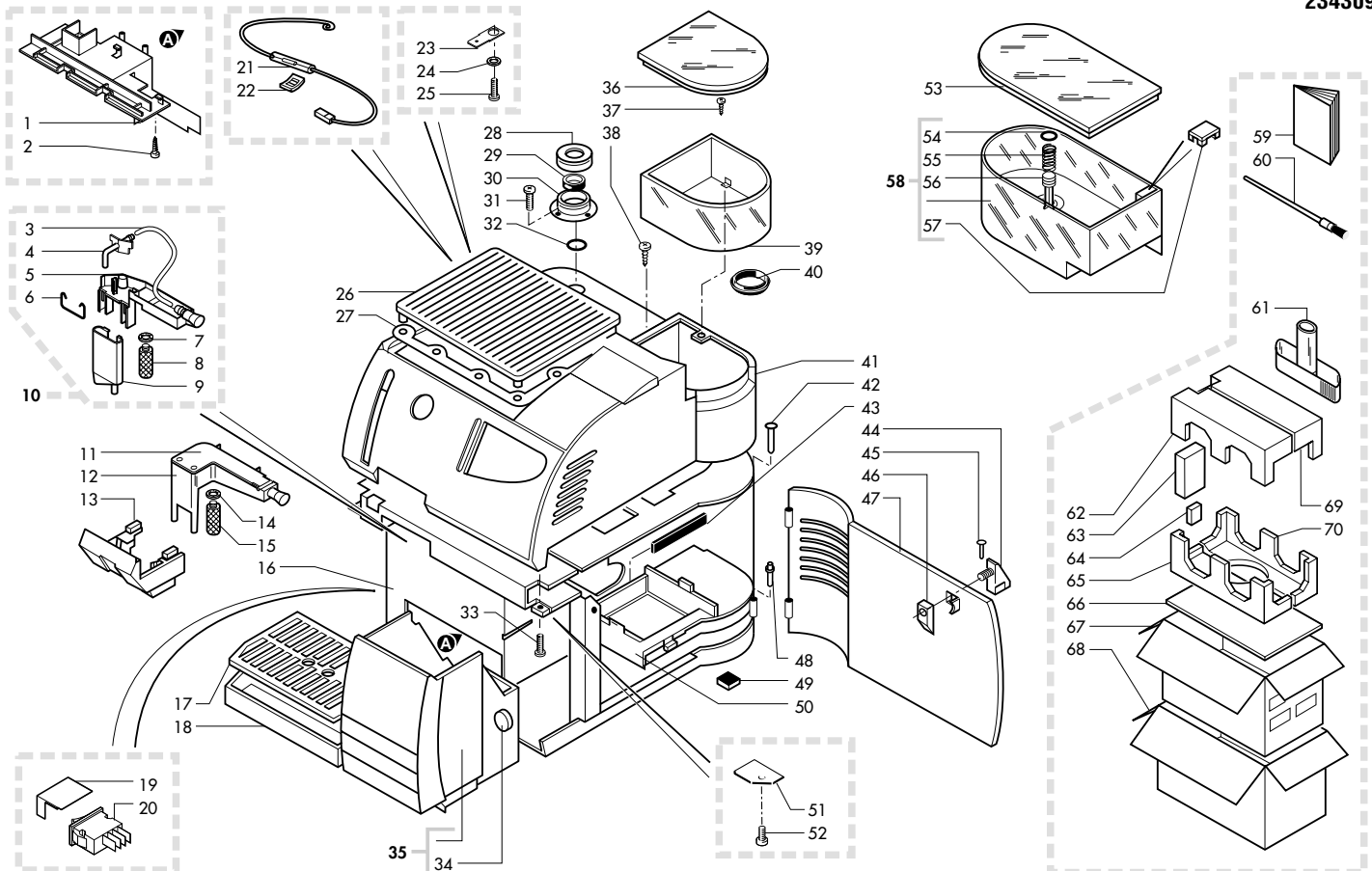


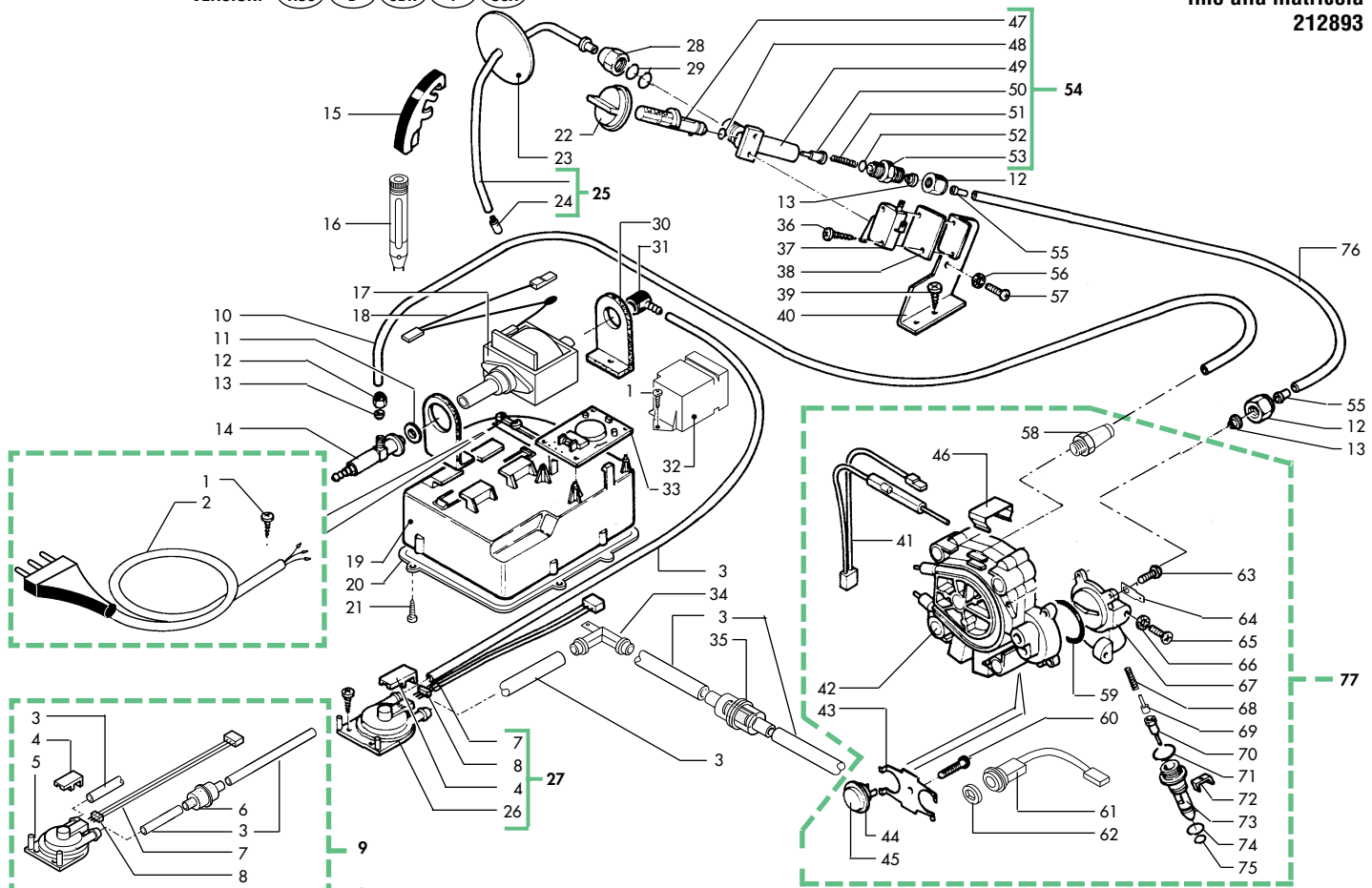
Rif.	Codice	Denominazione	Versioni
1	0301.831	Cablaggio giallo	
2	NF18.001	Piastrina x perno d.3,2	
3	0301.033.150	Carter x vasca grigio	
4	U143.003	Panelvit TCB 3,5x16 testa d.8 ZNP	
5	9161.175.220	Coperchio erogatore grigio twin	
5	9161.175.240	Coperchio erogatore grigio	
6	9161.174.220	Corpo erogatore caffè grigio twin	
6	9161.174.240	Corpo erogatore caffè grigio	
7	0301.032.210	Copertura erogatore grigio	
7	0301.032.220	Copertura erogatore grigio twin	
8	0301.052	Guarnizione x vite erogatore	
9	0301.050	Vite M3 x erogatore	
10	0312.026.010	Ass.carcassa Superautomatica bianco	
10	0312.026.470	Ass.carcassa Superautomatica nero	
11	0301.031.210	Griglia Superautomatica grigio	
12	0301.034.010	Vasca raccogliogocce bianco	fino a matricola 214919
12	0301.034.380	Vasca raccogliogocce nero	fino a matricola 212833
12	0312.029.010	Vasca raccogliogocce bianco	da matricola 214920
12	0312.029.380	Vasca raccogliogocce nero	da matricola 212834
13	0327.036	Protezione interruttore generale	
14	NE03.028	Interruttore Molveno B1031C1181000	
15	NE15.003	Linguetta maschio piana 6,3 D 5,2	
16	U208.001	Rosetta dent. 4,3x8 UNI 3703 BRU	
17	U127.010	Vite Tapt.TCB M4,0x10 DIN 7500C ZNP	
18	0301.045.20A	Ass. piastra scaldatozze gri 230V	anche 240V
18	0301.045.20F	Ass. piastra scaldatozze gri. 120V	
19	0301.011	Guarnizione x scaldatozze	
20	0701.031.150	Copertura guarnizione grigio	
21	NM05.006	Guarnizione GACO DIM 14 Superaut.	
22	0701.014.150	Contenitore guarnizione grigio	
23	U111.004	Vite aut.TSP 2,9x9,5 DIN 7982 C INO	
24	NM02.004	OR ORM 0080-20 EPDM	
25	U110.005	Vite aut.TCB 3,9x9,5 DIN 7981 F NIK	
26	9991.093	Magnete D.9,5 x 1,5	
27	0301.R12.010	Gruppo ricambio cassetto fondi bia	
27	0301.R12.380	Gruppo ricambio cassetto fondi nero	fino a matricola 229680
27	0312.030.380	Cassetto fondi nero	da matricola 229681
28	0301.022.010	Coperchio caffè bianco	
28	0301.022.380	Coperchio caffè nero	
29	U143.003	Panelvit TCB 3,5x16 testa d.8 ZNP	
30	0312.028.230	Protezione x contenitore caffè	fino a matricola 207073
31	U143.007	Vite Torx TCB 2,9x19 INO BRU	
32	0301.054.230	Contenitore caffè Superautomatica	fino a matricola 207073
32	0329.006.230	Contenitore caffè	da matricola 207074
33	9161.178	Guarnizione x cont.caffè in grani	fino a matricola 207073
33	9161.270	Guarnizione x contenitore caffè	da matricola 207074
34	0301.012.230	Contenitore caffè Superautomatica	fino a matricola 207073

Rif.	Codice	Denominazione	Versioni
35	0315.007.010	Coperchio Saeco Magic Roma bia	
35	0315.007.380	Coperchio Saeco Magic Roma nero	
36	0301.019	Spina x sportello Superautomatica	
37	9161.140	Guarnizione x piastra gruppo	
38	0301.039.210	Pomello chiusura sportello grigio	grigio antracite
38	0301.039.220	Pomello chiusura sport. grigio twin	grigio chiaro
39	U433.001	Chiodo 2x06 UNI 7591 BRU	
40	0301.040.150	Leva chiusura sportello grigio	
41	0301.016.010	Ass. sportello Superautom. bianco	
41	0301.016.470	Ass. sportello Superautom. nero	
42	0301.020	Perno per sportello Superautomatica	
43	NV01.001	Piedino adesivo	
44	0301.041.150	Piastra supporto gruppo grigio	
45	9161.138.150	Copertura x foro programmatore gri.	fino a matricola 229680
46	U109.017	Vite aut.TCB 2,9x6,5 DIN 7981 C NIK	
47	9161.280	Copertura x foro programmatore	da matricola 229681
48	NM03.015	OR 2010 NBR	fino a matricola 229680
49	0301.023.010	Coperchio acqua bianco	
49	0301.023.380	Coperchio acqua nero	
50	NM01.032	OR ORM 0060-30 silicone nero	
51	9161.110	Molla x pistoncino Superautomatica	
52	9111.027.150	Pistoncino x serbatoio grigio	
53	9161.050.230	Tappo x galleggiante Superautom.	
54	0319.A05.230	Ass. serbatoio acqua potenziometro	
55	0315.954	Libretto istruz. Saeco Magic Roma	
56	0306.905	Inserito superiore in Techmate	
57	0306.904	Inserito inferiore in Techmate	
58	0315.902	Scatola litogr. Saeco Magic Roma	
59	9991.068	Pennello x pulizia macinacaffè	
60	9161.021.150	Chiave x gruppo caffè grigio	
61	0315.904	Scatola esterna	



Rif.	Codice	Denominazione	Versioni
1	0301.033.150	Carter x vasca grigio	
2	U143.003	Panelvit TCB 3,5x16 testa d.8 ZNP	
3	9972.027	Tube silicone marron 5x8 L.90 mm	da matricola 260132
4	0327.012.680	Raccordo 90° erogatore gri RAL 7015	da matricola 260132
5	0327.010.050	Corpo fisso erogatore nero	da matricola 260132
5	0327.010.220	Corpo fisso erogatore grigio twin	(B) solo argento .66
5	0327.010.680	Corpo fisso erogatore gri RAL 7015	da matricola 260132
6	0327.037	Molla x erogatore	da matricola 260132
7	0301.052	Guarnizione x vite erogatore	
8	0301.050	Vite M3 x erogatore	
9	0327.011.050	Corpo mobile erogatore nero	da matricola 260132
9	0327.011.220	Corpo mobile erogatore grigio twin	(B) solo argento .66
9	0327.011.680	Corpo mobile erogatore gri RAL 7015	da matricola 260132
10	0327.A07.050	Ass. erogatore nero	da matricola 260132
10	0327.A07.220	Ass. erogatore grigio twin	(B) solo argento .66
10	0327.A07.680	Ass. erogatore grigio RAL 7015	da matricola 260132
11	9161.175.220	Coperchio erogatore grigio twin	fino a matricola 260131
11	9161.175.240	Coperchio erogatore grigio	fino a matricola 260131
11	9161.174.220	Corpo erogatore caffè grigio twin	fino a matricola 260131
12	9161.174.240	Corpo erogatore caffè grigio	fino a matricola 260131
13	0301.032.210	Copertura erogatore grigio	
13	0301.032.220	Copertura erogatore grigio twin	
13	0301.032.660	Copertura erogatore argento TF	(B) solo argento .66
14	0301.052	Guarnizione x vite erogatore	
15	0301.050	Vite M3 x erogatore	
16	0312.026.010	Ass.carcassa Superautomatica bianco	
16	0312.026.470	Ass.carcassa Superautomatica nero	
16	0312.026.550	Ass.carcassa Superautomatica bianco	
16	0312.026.710	Ass.carcassa grigio RAL 7021	(B) solo argento .66
17	0301.031.210	Griglia Superautomatica grigio	
17	0301.031.700	Griglia Superautom. nero gomma	(B) solo argento .66
18	0312.029.010	Vasca raccogliogocce bianco	
18	0312.029.380	Vasca raccogliogocce nero	
18	0312.029.710	Vasca raccogliogocce grigio Ral 7021	(B) solo argento .66
19	0327.036	Protezione interruttore generale	
20	NE03.028	Interruttore Molveno B1031C1181000	
21	0301.809	Connettore ass. 4 poli comune	
22	NF18.001	Piastrina x perno d.3,2	
23	NE15.003	Linguetta maschio piana 6,3 D 5,2	
24	U208.001	Rosetta dent. 4,3x8 UNI 3703 BRU	
25	U127.010	Vite Tapt.TCB M4,0x10 DIN 7500C ZNP	
26	0301.045.20A	Ass. piastra scaldatazze gri 230V	anche 240V
26	0301.045.20F	Ass. piastra scaldatazze gri. 120V	
27	0301.011	Guarnizione x scaldatazze	
28	0701.031.150	Copertura guarnizione grigio	
29	NM05.006	Guarnizione GACO DIM 14 Superaut.	
30	0701.014.150	Contenitore guarnizione grigio	
31	U111.004	Vite aut.TSP 2,9x9,5 DIN 7982 C INO	
32	NM02.004	OR ORM 0080-20 EPDM	
33	U110.005	Vite aut.TCB 3,9x9,5 DIN 7981 F NIK	

Rif.	Codice	Denominazione	Versioni
34	9991.093	Magnete D.9,5 x 1,5	
35	0301.R12.010	Gruppo ricambio cassetto fondi bia	fino a matricola 244389
35	0312.030.010	Cassetto fondi bianco	da matricola 244390
35	0312.030.380	Cassetto fondi nero	
35	0312.030.710	Cassetto fondi vern.grigio	(B) solo argento .66
36	0301.022.010	Coperchio caffè bianco	
36	0301.022.380	Coperchio caffè nero	
36	0301.022.660	Coperchio caffè argento TF	(B) solo argento .66
37	U143.003	Panelvit TCB 3,5x16 testa d.8 ZNP	
38	U143.007	Vite Torx TCB 2,9x19 INO BRU	
39	0329.006.230	Contenitore caffè	
40	9161.270	Guarnizione x contenitore caffè	
41	0315.007.010	Coperchio Saeco Magic Roma bia	
41	0315.007.380	Coperchio Saeco Magic Roma nero	
41	0315.007.660	Coperchio Saeco Magic Roma argento	(B) solo argento .66
42	0301.019	Spina x sportello Superautomatica	
43	9161.140	Guarnizione x piastra gruppo	
44	0301.039.210	Pomello chiusura sportello grigio	grigio antracite
44	0301.039.220	Pomello chiusura sport. grigio twin	grigio chiaro
44	0301.039.700	Pomello chiusura sportello nero	(B) solo argento .66
45	U433.001	Chiodo 2x06 UNI 7591 BRU	
46	0301.040.150	Leva chiusura sportello grigio	
47	0301.016.010	Ass. sportello Superautom. bianco	
47	0301.016.470	Ass. sportello Superautom. nero	
47	0301.016.550	Ass. sportello Superautom. bianco	
47	0301.016.710	Ass. sportello Superautom. grigio	(B) solo argento .66
48	0301.020	Perno per sportello Superautomatica	
49	NV01.001	Piedino adesivo	
50	0301.041.150	Piastra supporto gruppo grigio	
51	9161.280	Copertura x foro programmatore	
52	U109.017	Vite aut.TCB 2,9x6,5 DIN 7981 C NIK	
53	0301.023.010	Coperchio acqua bianco	
53	0301.023.380	Coperchio acqua nero	
53	0301.023.660	Coperchio acqua argento TF	(B) solo argento .66
54	NM01.032	OR ORM 0060-30 silicone nero	
55	9161.110	Molla x pistoncino Superautomatica	
56	9111.027.150	Pistoncino x serbatoio grigio	
57	9161.050.230	Tappo x galleggiante Superautom.	
58	0319.A05.230	Ass. serbatoio acqua potenziometro	
59	0315.954	Libretto istruz. Saeco Magic Roma	
59	0315.957	Libretto istruz. Saeco Magic Roma	(B) solo argento .66
60	9991.068	Pennello x pulizia macinacaffè	
61	9161.021.150	Chiave x gruppo caffè grigio	
62	0317.902	Inserto superiore sx in PS	
63	0314.909	Scatola vasca raccogliogocce	
64	0330.906	Distanziale in polistirolo	
65	0314.904	Inserto inferiore sx in PS	
66	0327.905	Foglio cartone ondulato	
67	0315.903	Scatola litogr. Saeco Magic Roma	
68	0317.906	Scatola esterna da 1	(I) (B)
69	0317.903	Inserto superiore dx in PS	
70	0314.905	Inserto inferiore dx in PS	



Rif.	Codice	Denominazione	Versioni
1	U140.004	Panelvit TCB 3,0x12 DIN 7505 B ZNP	
2	NE01.025	Cavo schuko D=4,8 grigio H05	(B)
2	NE01.028	Cavo alimentazione Australia	(AUS)
2	NE01.046	Cavo Italia D=4,8 grigio H05	(I)
2	NE01.064	Cavo USA 3 poli grigio 1 mm	(USA)
3	9972.022	Tubo silicone 5x8 L.2 metri	(CDN) (USA)
4	9161.018	Forcella x turbina	
5	9160.034	Ass. turbina VDE ad incastro	da matricola 186248
6	NV99.001	Filtro in aspirazione	
7	0301.807	Connettore ass. 3 poli turbina	
8	NL02.001	Sensore x turbina	
9	0312.A08	Ass. turbina VDE completo di tubi	da matricola 186248
10	9011.066	Tubo FEP pompa-caldaia	
11	NM02.020	OR 2031 EPDM	
12	9991.007	Dado x raccordo 1/8"	
13	9991.008	Boccola esterna d.6	
14	9079.A11	Ass. valv. sicurezza Superautomatica	
15	9161.055.210	Impugnatura x tubo vapore grigio	grigio antracite
15	9161.055.220	Impugnatura x tubo vapore gri. twin	grigio chiaro
16	9990.001	Ass. pannello plastica bianco	
16	9990.002	Ass. pannello plastica nero	
17	9070.026.00A	Pompa 230-240V	anche 240V
17	9070.026.00F	Pompa 120V	
18	0301.859	Connettore ass. 2 poli Klixon pompa	
19	0301.035.150	Contenitore cavo alimentaz. grigio	fino a matricola 100159
19	0301.056.150	Contenitore cavo alimentaz. VDE gri	da matricola 100160
20	0301.055.150	Coperchio x cont. cavo alimentaz. gri	
21	U143.003	Panelvit TCB 3,5x16 testa d.8 ZNP	
22	0315.008.210	Pomello vapore grigio ser. bianco	
22	0318.003.220	Pomello vapore grigio twin ser.rosa	
23	9161.058.150	Protezione interna x tubo grigio	
24	9011.049	Erogatore x tubo vapore	
25	0306.009	Ass. tubo vapore	
26	9161.014	Turbina	fino a matricola 186247
27	9160.005	Ass. turbina Superautomatica	fino a matricola 186247
28	9161.031	Dado x tubo vapore	
29	NM02.011	OR ORM 0060-20 EPDM	
30	9991.056	Supporto x pompa	
31	9991.084	Raccordo in gomma a 90° ULKA	
32	9161.126.150	Copertura x scheda filtro grigio	
33	0301.828.00F	Scheda filtraggio Superautom.120V	
33	0306.806.00A	Scheda filtraggio Magic 230V	anche 240V
34	9991.108	Raccordo a 90° con faston di terra	fino a matricola 186247
35	NV99.001	Filtro in aspirazione	
36	U109.014	Vite aut.TCB 2,9x16 DIN 7981 C NIK	
37	NE05.013	Microinterruttore	
38	9991.014	Cartoncino x microinterruttori	

Rif.	Codice	Denominazione	Versioni
39	U110.013	Vite aut.TCB 3,9x6,5 DIN 7981 F NIK	
40	0301.006	Squadretta x rubinetto vapore	
41	0302.804	Cablaggio blu con termofusibile	(CDN) (USA)
41	0315.806	Cablaggio blu JP12	
42	9019.A06.00A	Ass. corpi caldaia Superautom. 230V	anche 240V
42	9019.A06.00F	Ass. corpi caldaia Superautom. 120V	
43	9011.034	Molla fermatermostati	
44	9991.085	Rondella fermatermostati	
45	NE09.021	Termostato 150°NC faston 90°	
46	9011.054	Molla x termofusibile	
47	9161.057	Asta rubinetto vapore	
48	NM02.001	OR 2018 EPDM	
49	9161.032	Corpo rubinetto	
50	9019.A04	Assieme spillo Superautomatica	
51	9011.007	Molla x spillo	
52	NM01.003	OR 2018 silicone	
53	9011.008	Raccordo x spillo	
54	0301.R03	Gruppo ricambio rubinetto	
55	9991.009	Boccola interna d.4	
56	U208.001	Rosetta dent. 4,3x8 UNI 3703 BRU	
57	U043.003	Vite TCBC M4,0x8 UNI 7687 ZNP	
58	NR13.001	Terminale diritto maschio	
59	NM01.022	OR 2106 silicone	
60	U043.019	Vite TCBC M6,0x30 UNI 3703 BRU	
61	9019.A09	Ass. sensore x automatica	
62	9011.089	Distanziale x sensore	
63	U046.003	Vite TCBC M4,0x12 rond. dent. 8,5 ZNP	
64	NE15.003	Linguetta maschio piana 6,3 D 5,2	
65	U043.021	Vite TCBC M5,0x8 UNI 7687 ZNP	
66	U208.003	Rosetta Dent. 5,3x10 UNI 3703 BRU	
67	9011.133	Supporto valvola caldaia prof. 6,5	
68	9011.132	Molla x spillo	
69	9011.075	Adattore x spillo lungo	
70	9019.A01	Assieme spillo	
71	NM01.008	OR ORM 0080-20 silicone	
72	9011.099	Cursor x valv. caldaia in plastica	
73	9011.100	Perno x valvola in plastica	
74	NM02.012	OR ORM 0090-20 EPDM	
75	NM02.010	OR ORM 0050-20 EPDM	
76	9971.015	Tubo teflon 4x6 L.2 metri	
77	9010.016.00A	Ass. caldaia Royal 230V	anche 240V
77	9010.016.00F	Ass. caldaia Royal 120V	

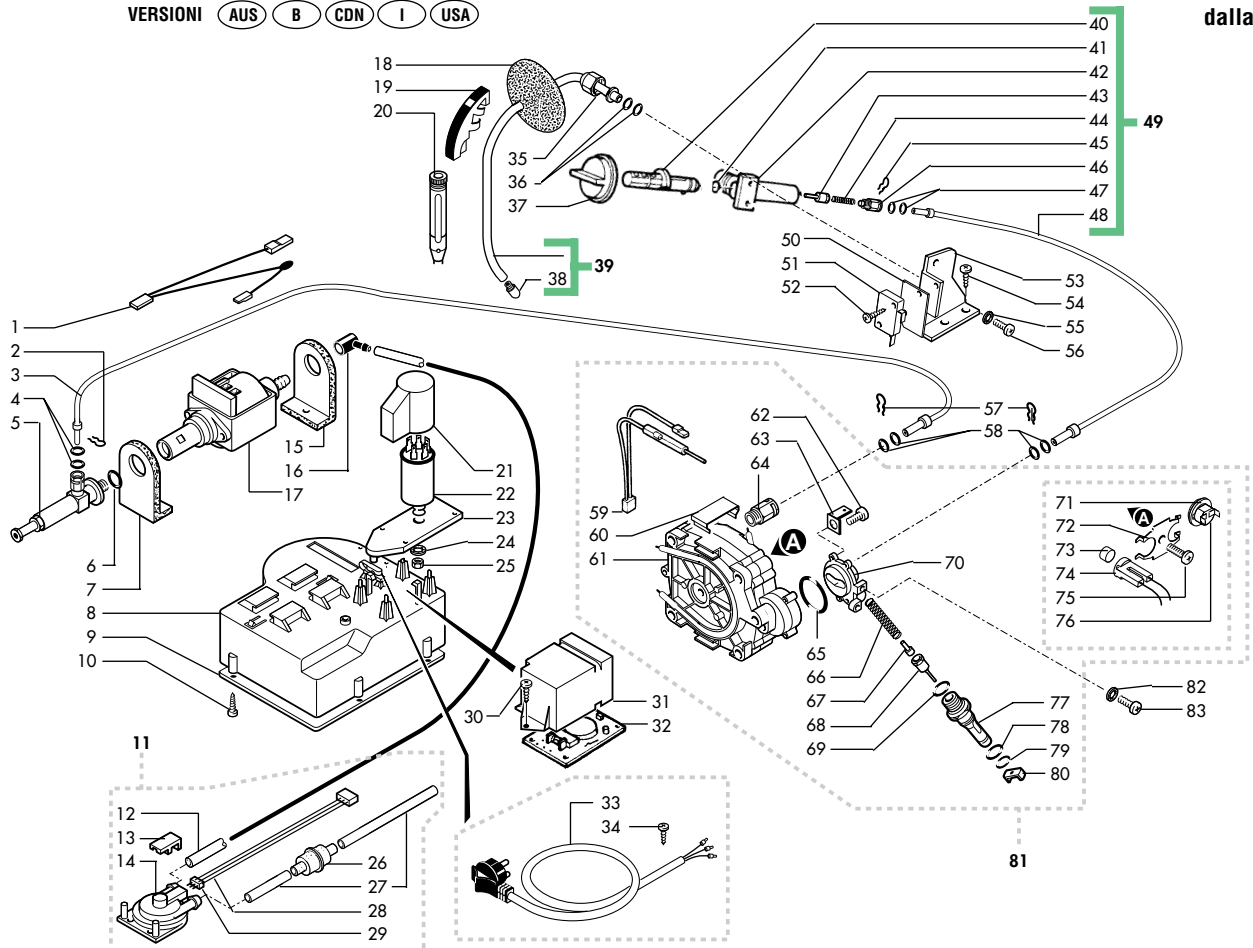
CA SAECO MAGIC ROMA

VERSIONI **AUS** **B** **CDN** **I** **USA**

TAVOLA 4 di 7

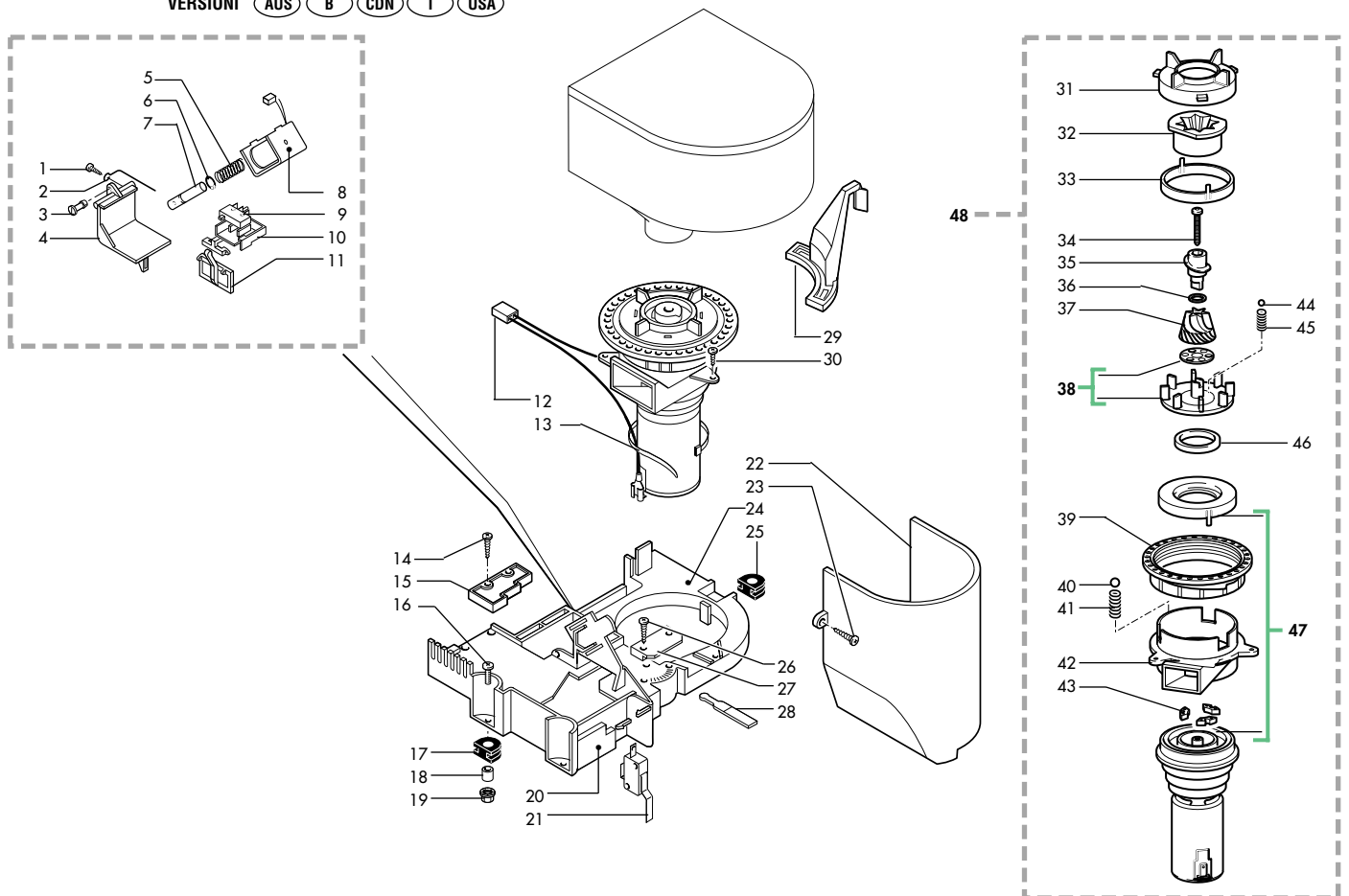
E003.015.04

dalla matricola
212894



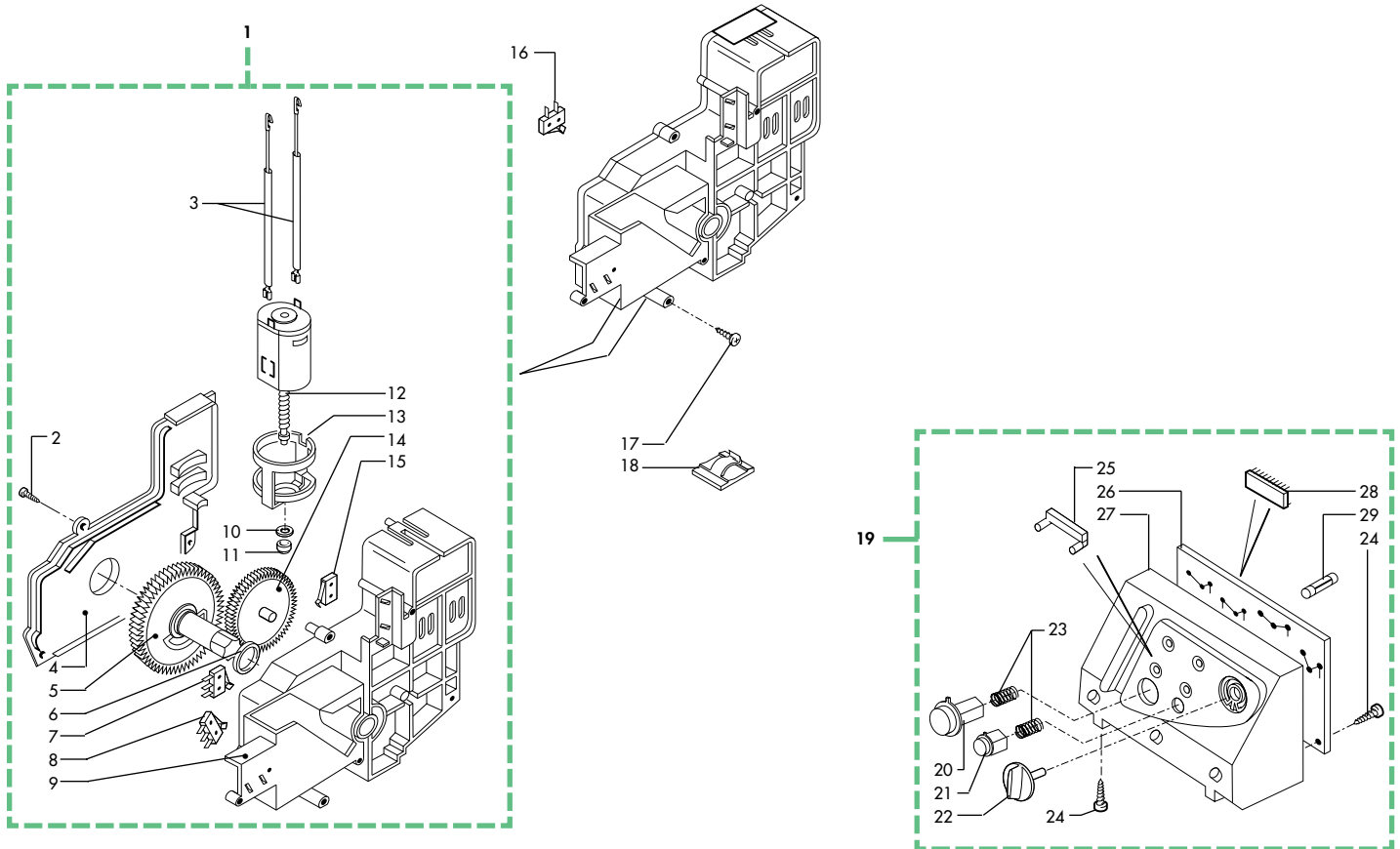
Rif.	Codice	Denominazione	Versioni
1	0315.802	Cablaggio con Klixon pompa	
2	9011.144	Forcella x tubo d.4	
3	9979.A38	Ass. tubo teflon 4x2 L.150 7-7	
4	NM02.028	OR 2015 EPDM FDA	
5	9079.A27	Ass.valv.sic.Fast/Lock univers.	da matricola 235277
5	9079.A30	Ass. valvola di sicurezza prolunga	fino a matricola 235276
6	NM02.020	OR 2031 EPDM	
7	9991.056	Supporto x pompa	
8	0301.056.150	Contenitore cavo alimentaz. VDE gri	
9	0301.055.150	Coperchio x cont. cavo alimentaz. gri	
10	U143.003	Panelvit TCB 3,5x16 testa d.8 ZNP	
11	0312.A08	Ass. turbina VDE completo di tubi	fino a matricola 216181
11	0327.A01	Ass. turbina VDE completo di tubi	da matricola 216182
12	9972.022	Tubo silicone 5x8 L.2 metri	
13	9161.018	Forcella x turbina	
14	9160.034	Ass. turbina VDE ad incastro	
15	9991.056	Supporto x pompa	
16	9991.084	Raccordo in gomma a 90° ULKA	
17	9070.026.00A	Pompa 230-240V	anche 240V
17	9070.026.00F	Pompa 120V	
18	9161.058.150	Protezione interna x tubo grigio	
19	9161.055.050	Impugn. x tubo vapore nero	Ⓢ solo argento .66
19	9161.055.210	Impugnatura x tubo vapore grigio	
19	9161.055.220	Impugnatura x tubo vapore gri. twin	
20	9990.001	Ass. pannello plastica bianco	
20	9990.002	Ass. pannello plastica nero	
21	9161.278.150	Cappuccio x filtro antisturbo	
22	NE13.039	Filtro antist. 0,47x2+1000Y2+0,5L	
23	0327.035.150	Supp. filtro antisturbo	
24	U208.009	Rosetta Dent. 8,4x15 UNI 3703 BRU	
25	U302.007	Dado esagonale M8 UNI 5588 ZNP	
26	NV99.001	Filtro in aspirazione	
27	9972.022	Tubo silicone 5x8 L.2 metri	
28	0301.807	Connettore ass. 3 poli turbina	
28	0314.815	Connettore ass. 3 poli turbina prof.	fino a matricola 216181
29	NL02.001	Sensore x turbina	da matricola 216182
30	U140.004	Panelvit TCB 3,0x12 DIN 7505 B ZNP	
31	9161.126.150	Copertura x scheda filtro grigio	Ⓢ Ⓡ Ⓤ Ⓢ
32	0301.828.00F	Scheda filtraggio Superautom.120V	Ⓢ Ⓡ Ⓤ Ⓢ
33	NE01.025	Cavo schuko D=4,8 grigio H05	Ⓢ Ⓡ Ⓤ Ⓢ
33	NE01.046	Cavo Italia D=4,8 grigio H05	Ⓢ Ⓡ Ⓤ Ⓢ
33	NE01.063	Cavo AUSTRALIA H05 grigio 1 mm	Ⓢ Ⓡ Ⓤ Ⓢ
33	NE01.064	Cavo USA 3 poli grigio 1 mm	Ⓢ Ⓡ Ⓤ Ⓢ
34	U140.004	Panelvit TCB 3,0x12 DIN 7505 B ZNP	Ⓢ Ⓡ Ⓤ Ⓢ
35	9161.031	Dado x tubo vapore	
36	NM02.011	OR ORM 0060-20 EPDM	
37	0315.008.210	Pomello vapore grigio ser. bianco	da matricola
37	0317.002.700	Pomello vapore nero gomma serig.	Ⓢ solo argento .66
37	0318.003.220	Pomello vapore grigio twin ser.rosa	da matricola
38	9011.049	Erogatore x tubo vapore	

Rif.	Codice	Denominazione	Versioni
39	0306.009	Ass. tubo vapore	
40	9161.057	Asta rubinetto vapore	
41	NM02.001	OR 2018 EPDM	
42	9161.032	Corpo rubinetto	
43	9019.A04	Assieme spillo Superautomatica	
44	9011.007	Molla x spillo	
45	9011.144	Forcella x tubo d.4	
46	9161.279	Raccordo x rubinetto Fast/Lock	
47	NM02.028	OR 2015 EPDM FDA	
48	9979.A40	Ass. tubo teflon 4x2 L.320 7-7	
49	0329.R01	Gruppo ricambio rubinetto Exclisiv	
50	9991.014	Cartoncino x microinterruttori	
51	NE05.013	Microinterruttore	
52	U109.014	Vite aut.TCB 2,9x16 DIN 7981 C NIK	
53	0301.006	Squadretta x rubinetto vapore	
54	U110.013	Vite aut.TCB 3,9x6,5 DIN 7981 F NIK	
55	U208.001	Rosetta dent. 4,3x8 UNI 3703 BRU	
56	U127.010	Vite Tapt.TCB M4,0x10 DIN 7500C ZNP	
57	9011.144	Forcella x tubo d.4	
58	NM02.028	OR 2015 EPDM FDA	
59	0302.804	Cablaggio blu con termofusibile	Ⓢ Ⓡ Ⓤ Ⓢ
59	0315.806	Cablaggio blu JP12	
60	9011.054	Molla x termofusibile	
61	9019.A06.00A	Ass. corpi caldaia Superautom. 230V	anche 240V
61	9019.A06.00F	Ass. corpi caldaia Superautom. 120V	
62	U046.003	Vite TCBC M4,0x12 rond. dent. 8,5 ZNP	
63	NE15.026	Linguetta maschio a 45° 6,3 d.5,2	
64	9011.152	Raccordo x tubo d.4 1/8	
65	NM01.022	OR 2106 silicone	
66	9011.132	Molla x spillo	
67	9019.A01	Assieme spillo	
68	9011.075	Adattore x spillo lungo	
69	NM01.008	OR ORM 0080-20 silicone	
70	9011.165	Supp. caldaia con attacco tubo d.4	
71	9991.085	Rondella fermatermostati	
72	9011.034	Molla fermatermostati	
73	9011.089	Distanziale x sensore	
74	9019.A09	Ass. sensore x automatica	
75	U043.019	Vite TCBC M6,0x30 UNI 3703 BRU	
76	NE09.021	Termostato 150°NC faston 90°	
77	9011.100	Perno x valvola in plastica	
78	NM01.035	OR ORM 0090-20 silicone	
79	NM01.057	OR ORM 0050-20 silicone	
80	9011.099	Cursore x valv. caldaia in plastica	
81	9010.035.00A	Ass.caldaia 230V	anche 240V
81	9010.035.00F	Ass.caldaia Turmix/Koenig 120V	
82	U208.003	Rosetta Dent. 5,3x10 UNI 3703 BRU	
83	U043.021	Vite TCBC M5,0x8 UNI 7687 ZNP	



Rif.	Codice	Denominazione	Versioni
1	U140.004	Panelvit TCB 3,0x12 DIN 7505 B ZNP	
2	9161.048	Asta rasatore	
3	9161.076.150	Perno sportello dosatore grigio	
4	9161.074.150	Sportello dosatore grigio	
5	9161.044	Molla elettromagnete dosatore	
6	U701.003	Anello elastico 7 UNI 7434	
7	9161.041	Nucleo elettromagnete dosatore	
8	9129.A07.00A	Ass. bobina dosatore caffè 230V	
8	9129.A07.00F	Ass. bobina dosatore caffè 120V	
8	9129.A07.00H	Ass. bobina dosatore caffè 240V	
9	NE05.017	Microinterruttore	
10	9161.072.150	Cursore supporto micro grigio	
11	9161.073.150	Bilanciere controllo dose grigio	
12	0301.804	Connettore ass. 2 poli macinacaffè	da matricola 180435
12	0306.807	Connettore ass. 2 poli macinacaffè	fino a matricola 180434
13	NF11.008	Fascetta 200x2,5	
14	U140.004	Panelvit TCB 3,0x12 DIN 7505 B ZNP	
15	9161.296.150	Copertura per foro dosatore	
16	U043.004	Vite TCBC M4,0x16 UNI 7687 ZNP	
17	9991.005	Gommino macinacaffè	
18	9141.003	Distanziale x gommino	
19	U324.006	Dado M4 flangiato base dentellata	
20	9161.079.150	Convogliatore caffè polvere grigio	
21	NE05.037	Microinterruttore	
22	9161.053.150	Protezione macinacaffè grigio	
23	U110.003	Vite aut.TCB 3,5x9,5 DIN 7981 F NIK	
24	9161.029.150	Piastra x macinacaffè grigio	
25	9991.005	Gommino macinacaffè	
26	U140.004	Panelvit TCB 3,0x12 DIN 7505 B ZNP	
27	9161.097.150	Piastrina x fissaggio leva grigio	
28	9161.122.150	Leva x regolazione dose Classic gri.	
29	9161.080.210	Leva regolazione macinatura grigio	
29	9161.080.220	Leva regolaz. macinatura grigio twin	
29	9161.080.700	Leva di regolazione macinatura nero	Ⓢ solo argento .66
30	U140.004	Panelvit TCB 3,0x12 DIN 7505 B ZNP	
31	9141.018	Supporto x macina superiore	
32	9141.039	Macina superiore	
33	9141.029	Copertura x macina superiore	
34	U143.004	Vite Torx T10 TCB 3,5x48/28 SX ZNP	
35	9141.030	Vite senza fine di incremento	
36	U201.002	Rosetta piana 10x16 DIN988 ZNP	
37	9141.040	Macina conica	
38	9141.044	Supporto x macina inf.con anello	
39	9141.017	Ghiera di regolazione	
40	NM06.003	Sfera d.3,2 acciaio inox Aisi 304	
41	9141.031	Molla x sfera d.3,2	
42	9141.016	Supporto motore	

Rif.	Codice	Denominazione	Versioni
43	9141.043	Gommino x supporto macina conica	
44	NM06.002	Sfera d.5,5 acciaio inox Aisi 304	
45	9141.032	Molla x disco di ripresa	
46	9141.034	Anello in feltro	
47	0301.R01.00A	Gruppo ricambio motore MC 230V	anche 240V
47	0301.R01.00F	Gruppo ricambio motore MC 120V	
48	9140.005.00A	Ass. macinacaffè stand. 230V	
48	9140.005.00F	Ass. macinacaffè stand. 120V	
48	9140.008.00A	Ass. macinacaffè Italia 230V	
48	9140.008.00F	Ass. macinacaffè Italia 120V	



Rif.	Codice	Denominazione	Versioni
1	9120.006.150	Ass.motoriduttore c/canalino grigio	
2	U143.003	Panelvit TCB 3,5x16 testa d.8 ZNP	
3	0301.812	Connettore ass. 4 poli scaldatasse	
4	9121.043.150	Coperchio motoriduttore grigio	
5	9121.069	Ingranaggio Z. 108 M4000	
6	9161.132	Rondella mylar x motoriduttore	
7	NE05.038	Microinterruttore	
8	NE05.038	Microinterruttore	
9	9121.064.150	Carcassa con canalino e perno gri	
10	9121.050	Rondella tela bakelizzata d.5,5	
11	9121.046	Boccola sinterizzata x motore	
12	9121.047	Ass. motore x motoriduttore	
13	9121.044	Antivibrante x motore	
14	9121.042	Ingranaggio Z.12/90	
15	NE05.038	Microinterruttore	
16	NE05.038	Microinterruttore	
17	U143.003	Panelvit TCB 3,5x16 testa d.8 ZNP	
18	NE17.002	Fermacavo ades.x cavi tondi d=10mm	
19	0315.A02.24A	Ass. elettronica poti Ita gri 230V	AUS I fino a matricola 157671
19	0315.A02.24F	Ass. elettronica Roma Ita gri 120V	CDN fino a matricola 157671
19	0315.A04.01A	Ass.elettronica Roma Ita bia 230V	AUS I da matricola 157672
19	0315.A04.01F	Ass.elettronica Roma Ita bia 120V	CDN da matricola 157672
19	0315.A04.24A	Ass.elettronica Roma Ita gri 230V	AUS I da matricola 157672
19	0315.A04.24F	Ass.elettronica Roma Ita gri 120V	CDN da matricola 157672
19	0319.A02.24A	Ass.elettronica poti Std gri 230V	B fino a matricola 157671
19	0319.A02.24F	Ass. elettronica poti Std gri 120V	USA fino a matricola 157671
19	0319.A07.01A	Ass.elettronica poti Std bia 230V	B da matricola 157672
19	0319.A07.01F	Ass.elettronica poti Std bia 120V	USA da matricola 157672
19	0319.A07.24A	Ass.elettronica poti Std gri 230V	B da matricola 157672
19	0319.A07.24F	Ass.elettronica poti Std gri 120V	USA da matricola 157672
19	0319.A07.66A	Ass. elettronica Std argento 230 V	B solo argento .66
20	0315.002.210	Tasto caffè verniciato grigio	
20	0315.002.220	Tasto caffè grigio	
20	0315.002.700	Tasto caffè verniciato nero	B solo argento .66
21	0315.003.210	Tasto vapore verniciato grigio	

Rif.	Codice	Denominazione	Versioni
21	0315.003.220	Tasto vapore grigio	
21	0315.003.700	Tasto vapore verniciato nero	B solo argento .66
22	0319.003.210	Pomello regol.dose grigio serigr.	
22	0319.003.220	Pomello regol.dose grigio serigr.	
22	0319.003.700	Pomello regol. dose nero serigr.	B solo argento .66
23	0315.006	Molla per tasto	
24	U140.004	Panelvit TCB 3,0x12 DIN 7505 B ZNP	
25	0315.004	Diffusore 2 led	
26	0315.807.00A	Scheda Magic potenziometro 230V	B fino a matricola 157671
26	0315.807.00F	Scheda Magic Roma Std 120V	USA fino a matricola 157671
26	0315.808.00A	Scheda Magic poti Ita 230V	AUS I fino a matricola 157671
26	0315.808.00F	Scheda Magic Roma Ita 120V	CDN fino a matricola 157671
26	0315.809.00A	Scheda Magic Roma Std 230V	B da matricola 157672
26	0315.809.00F	Scheda Magic Roma Std 120V	USA da matricola 157672
26	0315.810.00A	Scheda Magic Roma Ita 230V	AUS I da matricola 157672
26	0315.810.00F	Scheda Magic Roma Ita 120V	CDN da matricola 157672
26	0315.811.00A	Scheda Magic Roma preinf.Std 230V	B solo argento .66
27	0319.002.010	Supporto elettronica Conforta bia.	
27	0319.002.240	Supporto elettronica grigio	
27	0319.002.660	Supporto elettronica argento	B solo argento .66
28	0312.805	Micro Royal Classic V0.07/332E	fino a matricola 157671
28	0312.807	Micro Royal Classic V0.22/3FD0	da matricola 157672
29	NE13.044	Fusibile 5,0x20 8A 250V ritardato	

X-REFERENCE

Codice	Denominazione	Versioni
0301.006	Squadretta x rubinetto vapore	
0301.011	Guarnizione x scaldatozze	
0301.012.230	Contentore caffè Superautomatica	
0301.016.010	Ass. sportello Superautom. bianco	
0301.016.470	Ass. sportello Superautom. nero	
0301.019	Spina x sportello Superautomatica	
0301.020	Perno per sportello Superautomatica	
0301.022.010	Coperchio caffè bianco	
0301.022.380	Coperchio caffè nero	
0301.023.010	Coperchio acqua bianco	
0301.023.380	Coperchio acqua nero	
0301.031.210	Griglia Superautomatica grigio	
0301.032.210	Copertura erogatore grigio	
0301.032.220	Copertura erogatore grigio twin	
0301.033.150	Carter x vasca grigio	
0301.034.010	Vasca raccogliocce bianco	
0301.034.380	Vasca raccogliocce nero	
0301.035.150	Contentore cavo alimentaz. grigio	
0301.039.210	Pomello chiusura sportello grigio	
0301.039.220	Pomello chiusura sport. grigio twin	
0301.040.150	Leva chiusura sportello grigio	
0301.041.150	Piastra supporto gruppo grigio	
0301.045.20A	Ass. piastra scaldatozze gri 230V	
0301.045.20F	Ass. piastra scaldatozze gri. 120V	
0301.050	Vite M3 x erogatore	
0301.052	Guarnizione x vite erogatore	
0301.054.230	Contentore caffè Superautomatica	
0301.055.150	Coperchio x cont. cavo alimentaz. gri	
0301.056.150	Contentore cavo alimentaz. VDE gri	
0301.804	Connettore ass. 2 poli macinacaffè	
0301.807	Connettore ass. 3 poli turbina	
0301.828.00F	Scheda filtraggio Superautom.120V	
0301.831	Cablaggio giallo	
0301.859	Connettore ass. 2 poli Klixon pompa	
0301.R01.00A	Gruppo ricambio motore MC 230V	
0301.R01.00F	Gruppo ricambio motore MC 120V	
0301.R03	Gruppo ricambio rubinetto	
0301.R04.150	Gruppo ricambio manicotto grigio	

Codice	Denominazione	Versioni
0301.R12.010	Gruppo ricambio cassetto fondi bia	
0301.R12.380	Gruppo ricambio cassetto fondi nero	
0301.R16.150	Gruppo ricambio pistone nuovo gri	
0302.804	Cablaggio blu con termofusibile	
0306.009	Ass. tubo vapore	
0306.806.00A	Scheda filtraggio Magic 230V	
0306.807	Connettore ass. 2 poli macinacaffè	
0306.904	Inserito inferiore in Techmate	
0306.905	Inserito superiore in Techmate	
0312.026.010	Ass.carcassa Superautomatica bianco	
0312.026.470	Ass.carcassa Superautomatica nero	
0312.028.230	Protezione x contenitore caffè	
0312.029.010	Vasca raccogliocce bianco	
0312.029.380	Vasca raccogliocce nero	
0312.805	Micro Royal Classic V0.07/332E	
0312.807	Micro Royal Classic V0.21/629C	
0312.A08	Ass. turbina VDE completo di tubi	
0314.815	Connettore ass. 3 poli turbina prof.	
0315.002.210	Tasto caffè verniciato grigio	
0315.002.220	Tasto caffè grigio	
0315.003.210	Tasto vapore verniciato grigio	
0315.003.220	Tasto vapore grigio	
0315.004	Diffusore 2 led	
0315.006	Molla per tasto	
0315.007.010	Coperchio Saeco Magic Roma bia	
0315.007.380	Coperchio Saeco Magic Roma nero	
0315.008.210	Pomello vapore grigio ser. bianco	
0315.802	Cablaggio con Klixon pompa	
0315.806	Cablaggio blu JP12	
0315.807.00A	Scheda Magic potenziometro 230V	
0315.807.00F	Scheda Magic Roma Std 120V	
0315.808.00A	Scheda Magic poti Ita 230V	
0315.808.00F	Scheda Magic Roma Ita 120V	
0315.809.00A	Scheda Magic Roma Std 230V	
0315.809.00F	Scheda Magic Roma Std 120V	
0315.810.00A	Scheda Magic Roma Ita 230V	
0315.810.00F	Scheda Magic Roma Ita 120V	
0315.902	Scatola litogr. Saeco Magic Roma	

Codice	Denominazione	Versioni
0315.904	Scatola esterna	
0315.954	Libretto istruz. Saeco Magic Roma	
0315.A02.24A	Ass. elettronica poti Ita gri 230V	
0315.A02.24F	Ass. elettronica Roma Ita gri 120V	
0315.A04.01A	Ass.elettronica Roma Ita bia 230V	
0315.A04.01F	Ass.elettronica Roma Ita bia 120V	
0315.A04.24A	Ass.elettronica Roma Ita gri 230V	
0315.A04.24F	Ass.elettronica Roma Ita gri 120V	
0318.003.220	Pomello vapore grigio twin ser.rosa	
0319.002.010	Supporto elettronica Conforta bia.	
0319.002.240	Supporto elettronica grigio	
0319.003.210	Pomello regol.dose grigio serigr.	
0319.003.220	Pomello regol.dose grigio serigr.	
0319.A02.24A	Ass.elettronica poti Std gri 230V	
0319.A02.24F	Ass. elettronica poti Std gri 120V	
0319.A05.230	Ass. serbatoio acqua potenziometro	
0319.A07.01A	Ass.elettronica poti Std bia 230V	
0319.A07.01F	Ass.elettronica poti Std bia 120V	
0319.A07.24A	Ass.elettronica poti Std gri 230V	
0319.A07.24F	Ass.elettronica poti Std gri 120V	
0327.035.150	Supp. filtro antisturbo	
0327.036	Protezione interruttore generale	
0327.A01	Ass. turbina VDE completo di tubi	
0329.006.230	Contenitore caffè'	
0329.R01	Gruppo ricambio rubinetto Exclusiv	
0701.014.150	Contenitore guarnizione grigio	
0701.031.150	Copertura guarnizione grigio	
0701.R05.050	Perno x doccia nero	
0701.R05.150	Perno x doccia grigio	
9010.016.00A	Ass. caldaia Royal 230V	
9010.016.00F	Ass. caldaia Royal 120V	
9010.035.00A	Ass.caldaia Turmix/Koenig 230V	
9010.035.00F	Ass.caldaia Turmix/Koenig 120V	
9011.007	Molla x spillo	
9011.008	Raccordo x spillo	
9011.034	Molla fermatermostati	
9011.049	Erogatore x tubo vapore	
9011.054	Molla x termofusibile	

Codice	Denominazione	Versioni
9011.066	Tubo FEP pompa-caldaia	
9011.075	Adattore x spillo lungo	
9011.089	Distanziale x sensore	
9011.099	Cursore x valv. caldaia in plastica	
9011.100	Perno x valvola in plastica	
9011.132	Molla x spillo	
9011.133	Supporto valvola caldaia prof. 6,5	
9011.144	Forcella x tubo d.4	
9011.152	Raccordo x tubo d.4 1/8	
9011.165	Supp. caldaia con attacco tubo d.4	
9019.A01	Assieme spillo	
9019.A04	Assieme spillo Superautomatica	
9019.A06.00A	Ass. corpi caldaia Superautom. 230V	
9019.A06.00F	Ass. corpi caldaia Superautom. 120V	
9019.A09	Ass. sensore x automatica	
9070.026.00A	Pompa 230V	
9070.026.00F	Pompa 120V	
9071.022	Valvola in gomma NBR	
9079.A11	Ass. valv. sicurezza Superautomatica	
9079.A30	Ass. valvola di sicurezza prolunga	
9111.027.150	Pistoncino x serbatoio grigio	
9120.006.150	Ass.motoriduttore c/canalino grigio	
9121.042	Ingranaggio Z.12/90	
9121.043.150	Coperchio motoriduttore grigio	
9121.044	Antivibrante x motore	
9121.046	Boccola sinterizzata x motore	
9121.047	Ass. motore x motoriduttore	
9121.050	Rondella tela bakelizzata d.5,5	
9121.064.150	Carcassa con canalino e perno gri	
9121.069	Ingranaggio Z. 108 M4000	
9129.A07.00A	Ass. bobina dosatore caffè 230V	
9129.A07.00F	Ass. bobina dosatore caffè 120V	
9129.A07.00H	Ass. bobina dosatore caffè 240V	
9140.005.00A	Ass. macinacaffè stand. 230V	
9140.005.00F	Ass. macinacaffè stand. 120V	
9140.008.00A	Ass. macinacaffè Italia 230V	
9140.008.00F	Ass. macinacaffè Italia 120V	
9141.003	Distanziale x gommino	

X-REFERENCE

Codice	Denominazione	Versioni
9141.016	Supporto motore	
9141.017	Ghiera di regolazione	
9141.018	Supporto x macina superiore	
9141.029	Copertura x macina superiore	
9141.030	Vite senza fine di incremento	
9141.031	Molla x sfera d.3,2	
9141.032	Molla x disco di ripresa	
9141.034	Anello in feltro	
9141.039	Macina superiore	
9141.040	Macina conica	
9141.043	Gommino x supporto macina conica	
9141.044	Supporto x macina inf.con anello	
9160.005	Ass. turbina Superautomatica	
9160.009.150	Gruppo caffè Superaut. grigio	
9160.034	Ass. turbina VDE ad incastro	
9160.041.150	Gruppo caffè Elfo grigio	
9161.014	Turbina	
9161.018	Forcella x turbina	
9161.021.150	Chiave x gruppo caffè grigio	
9161.029.150	Piastra x macinacaffè grigio	
9161.031	Dado x tubo vapore	
9161.032	Corpo rubinetto	
9161.034.150	Manicotto uscita caffè grigio	
9161.041	Nucleo elettromagnete dosatore	
9161.044	Molla elettromagnete dosatore	
9161.045	Molla x impugnatura gruppo	
9161.046	Molla x rasatore gruppo	
9161.048	Asta rasatore	
9161.050.230	Tappo x galleggiante Superautom.	
9161.053.150	Protezione macinacaffè grigio	
9161.055.210	Impugnatura x tubo vapore grigio	
9161.055.220	Impugnatura x tubo vapore gri. twin	
9161.057	Asta rubinetto vapore	
9161.058.150	Protezione interna x tubo grigio	
9161.060.150	Rasatore x gruppo grigio	
9161.064.150	Manicotto entrata acqua grigio	
9161.065.150	Biella x gruppo grigio	
9161.066.150	Albero a gomito x gruppo grigio	

Codice	Denominazione	Versioni
9161.067.150	Piastrina x aggancio gruppo grigio	
9161.069.150	Impugnatura x gruppo grigio	
9161.070.150	Piastra posteriore x gruppo grigio	
9161.071.150	Piastra anteriore x gruppo grigio	
9161.072.150	Cursore supporto micro grigio	
9161.073.150	Bilanciere controllo dose grigio	
9161.074.150	Sportello dosatore grigio	
9161.076.150	Perno sportello dosatore grigio	
9161.079.150	Convogliatore caffè polvere grigio	
9161.080.210	Leva regolazione macinatura grigio	
9161.080.220	Leva regolaz. macinatura grigio twin	
9161.094.150	Blocchetto forato x gruppo grigio	
9161.097.150	Piastrina x fissaggio leva grigio	
9161.110	Molla x pistoncino Superautomatica	
9161.122.150	Leva x regolazione dose Classic gri.	
9161.123.150	Tramoggia x gruppo press grigio	
9161.126.150	Copertura x scheda filtro grigio	
9161.132	Rondella mylar x motoriduttore	
9161.138.150	Copertura x foro programmatore gri.	
9161.140	Guarnizione x piastra gruppo	
9161.167	Doccia d.35,8	
9161.174.220	Corpo erogatore caffè grigio twin	
9161.174.240	Corpo erogatore caffè grigio	
9161.175.220	Coperchio erogatore grigio twin	
9161.175.240	Coperchio erogatore grigio	
9161.178	Guarnizione x cont.caffè in grani	
9161.191	Boccola x pistone neutro	
9161.193.150	Contropistone x gruppo grigio	
9161.195.150	Contentitore compl. x gruppo grigio	
9161.198	Molla x pistone	
9161.210.150	Pistone completo grigio x gruppo	
9161.211.150	Pistone nuovo grigio con inserto	
9161.212	Doccia superiore d. 35,8 con vite	
9161.222	Molla conica	
9161.267	Doccia superiore Elfo con vite	
9161.270	Guarnizione x contenitore caffè	
9161.278.150	Cappuccio x filtro antidisturbo	
9161.279	Raccordo x rubinetto Fast/Lock	

X-REFERENCE

Codice	Denominazione	Versioni
9161.280	Copertura x foro programmatore	
9971.015	Tubo teflon 4x6 L.2 metri	
9972.022	Tubo silicone 5x8 L.2 metri	
9979.A38	Ass. tubo teflon 4x2 L.150 7-7	
9979.A40	Ass. tubo teflon 4x2 L.320 7-7	
9990.001	Ass. pannarello plastica bianco	
9990.002	Ass. pannarello plastica nero	
9991.005	Gommino macinacaffè	
9991.007	Dado x raccordo 1/8"	
9991.008	Boccola esterna d.6	
9991.009	Boccola interna d.4	
9991.014	Cartoncino x microinterruttori	
9991.056	Supporto x pompa	
9991.068	Pennello x pulizia macinacaffè	
9991.084	Raccordo in gomma a 90° ULKA	
9991.085	Rondella fermatermostati	
9991.093	Magnete D.9,5 x 1,5	
9991.108	Raccordo a 90° con faston di terra	
9991.168	Sfera in vetro d.5 mm	
NE01.025	Cavo schuko D=4,8 grigio H05	
NE01.028	Cavo alimentazione Australia	
NE01.046	Cavo Italia D=4,8 grigio H05	
NE01.063	Cavo AUSTRALIA H05 grigio 1 mm	
NE01.064	Cavo USA 3 poli grigio 1 mm	
NE03.028	Interruttore Molveno B1031C1181000	
NE05.013	Microinterruttore	
NE05.017	Microinterruttore	
NE05.037	Microinterruttore	
NE05.038	Microinterruttore	
NE09.021	Termostato 150°NC faston 90°	
NE13.008	Fusibile 5x20 6,3A 250V ritardato	
NE13.039	Filtro antidist. 0,47x2+1000Y2+0,5L	
NE15.003	Linguetta maschio piana 6,3 D 5,2	
NE15.026	Linguetta maschio a 45° 6,3 d.5,2	
NE17.002	Fermacavo ades.x cavi tondi d=10mm	
NF11.008	Fascetta 200x2,5	
NF18.001	Piastrina x perno d.3,2	
NL02.001	Sensore x turbina	

Codice	Denominazione	Versioni
NM01.003	OR 2018 silicone	
NM01.008	OR ORM 0080-20 silicone	
NM01.022	OR 2106 silicone	
NM01.032	OR ORM 0060-30 silicone nero	
NM01.035	OR ORM 0090-20 silicone	
NM01.044	OR ORM 0320-40 silicone	
NM01.050	OR 2015 silicone	
NM01.057	OR ORM 0050-20 silicone	
NM02.001	OR 2018 EPDM	
NM02.004	OR ORM 0080-20 EPDM	
NM02.006	OR R5 EPDM	
NM02.007	OR 2025 EPDM	
NM02.010	OR ORM 0050-20 EPDM	
NM02.011	OR ORM 0060-20 EPDM	
NM02.012	OR ORM 0090-20 EPDM	
NM02.013	OR ORM 0080-15 EPDM	
NM02.017	OR ORM 0055-15	
NM02.018	OR ORM 0090-25 EPDM	
NM02.020	OR 2031 EPDM	
NM03.015	OR 2010 NBR	
NM05.006	Guarnizione GACO DIM 14 Superaut.	
NM06.002	Sfera d.5,5 acciaio inox Aisi 304	
NM06.003	Sfera d.3,2 acciaio inox Aisi 304	
NR13.001	Terminale diritto maschio	
NV01.001	Piedino adesivo	
NV99.001	Filtro in aspirazione	
U043.003	Vite TCBC M4,0x8 UNI 7687 ZNP	
U043.004	Vite TCBC M4,0x16 UNI 7687 ZNP	
U043.019	Vite TCB M6,0x30 UNI 3703 BRU	
U043.021	Vite TCBC M5,0x8 UNI 7687 ZNP	
U044.012	Vite TSPC M3,0x14 UNI 7688 INO	
U046.003	Vite TCBC M4,0x12 rond. dent. 8,5 ZNP	
U109.014	Vite aut.TCB 2,9x16 DIN 7981 C NIK	
U109.017	Vite aut.TCB 2,9x6,5 DIN 7981 C NIK	
U109.026	Vite aut. TCB 3,5x19 DIN 7981 C INO	
U109.027	Vite aut. TCB 2,9x 19 DIN 7981 C INO	
U110.003	Vite aut.TCB 3,5x9,5 DIN 7981 F NIK	
U110.005	Vite aut. TCB 3,9x9,5 DIN 7981 F NIK	

X-REFERENCE

Codice	Denominazione	Versioni
U110.013	Vite aut.TCB 3,9x6,5 DIN 7981 F NIK	
U111.004	Vite aut.TSP 2,9x9,5 DIN 7982 C INO	
U127.010	Vite Tapt. TCB M4,0x10 DIN 7500C ZNP	
U140.004	Panelvit TCB 3,0x12 DIN 7505 B ZNP	
U140.013	Panelvit TCB 3,0x10 DIN 7505 B INO	
U143.003	Panelvit TCB 3,5x16 testa d.8 ZNP	
U143.004	Vite Torx T10 TCB 3,5x48/28 SX ZNP	
U143.007	Vite Torx TCB 2,9x19 INO BRU	
U201.002	Rosetta piana 10x16 DIN988 ZNP	
U208.001	Rosetta dent. 4,3x8 UNI 3703 BRU	
U208.003	Rosetta Dent. 5,3x10 UNI 3703 BRU	
U208.009	Rosetta Dent. 8,4x15 UNI 3703 BRU	
U302.007	Dado esagonale M8 UNI 5588 ZNP	
U324.006	Dado M4 flangiato base dentellata	
U433.001	Chiodo 2x06 UNI 7591 BRU	
U701.003	Anello elastico 7 UNI 7434	

Codice	Denominazione	Versioni
---------------	----------------------	-----------------