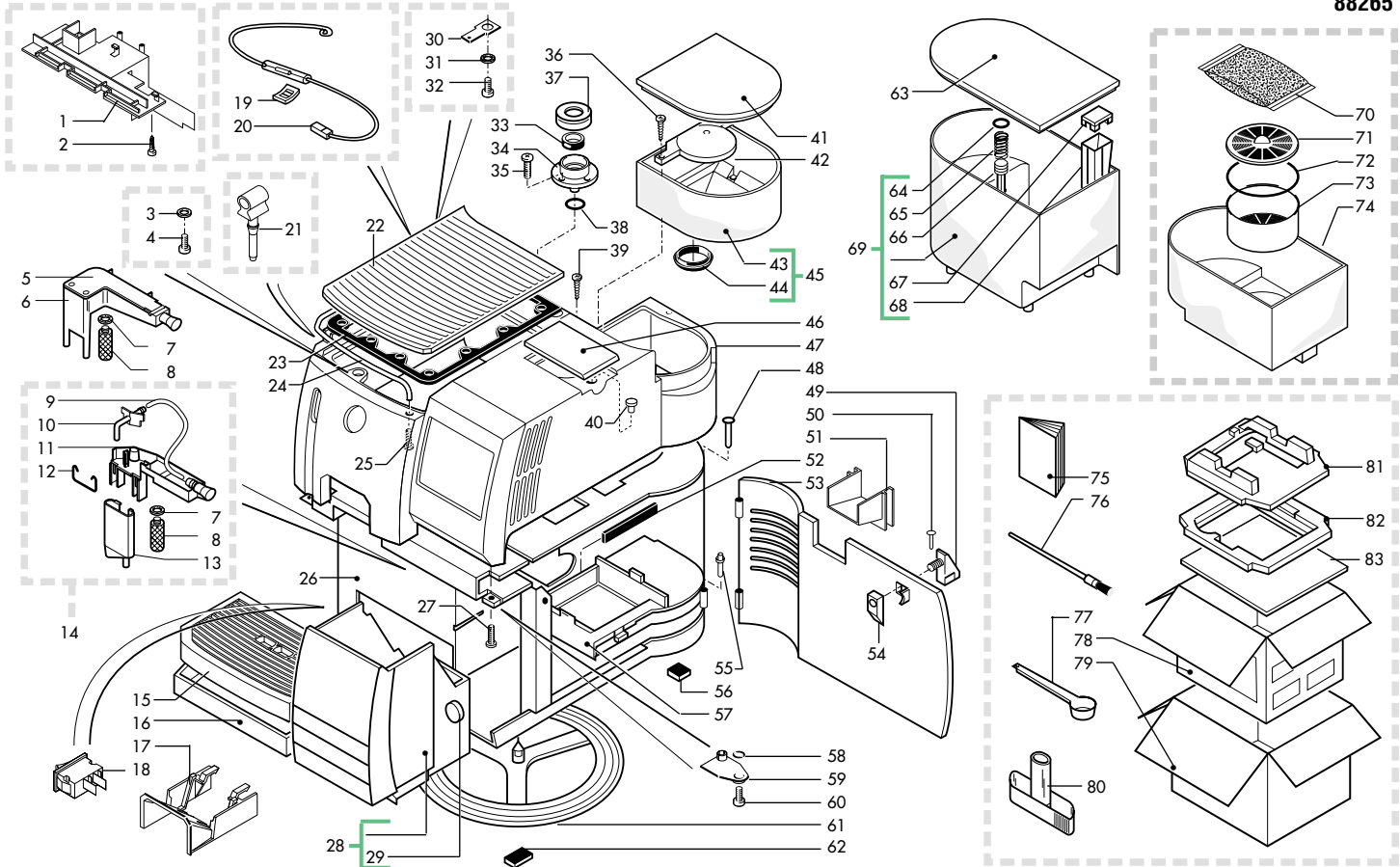


CA SAECO ROYAL DIGITAL

Versioni **AUS B BR CDN CH D F J RA ROK USA**

fino alla matricola
88265



Rif.	Codice	Denominazione	Versioni
1	0301.033.150	Carter x vasca grigio	
2	U143.003	Panelvit TCB 3,5x16 testa d.8 ZNP	
3	U201.005	Rosetta piana 4,3x12 DIN 7349 ZNP	
4	U127.010	Vite Tapt.TCB M4,0x10 DIN 7500C ZNP	
5	9161.175.150	Coperchio erogatore gri RAL 7016	fino a matricola 80213
6	9161.174.150	Corpo erogatore caffè gri RAL 7016	fino a matricola 80213
7	0301.052	Guarnizione x vite erogatore	
8	0301.050	Vite M3 x erogatore	
9	9972.027	Tubo silicone marron 5x8 L.90 mm	da matricola 80214
10	0327.012.680	Raccordo 90° erogatore gri RAL 7015	da matricola 80214
11	0327.010.680	Corpo fisso erogatore gri RAL 7015	da matricola 80214
12	0327.037	Molla x erogatore	da matricola 80214
13	0327.011.680	Corpo mobile erogatore gri RAL 7015	da matricola 80214
14	0327.A07.680	Ass. erogatore grigio RAL 7015	da matricola 80214
15	0312.005.150	Griglia grigio RAL 7016	
15	0312.005.210	Griglia veniciata grigio	
16	0301.034.010	Vasca raccogliocce bianco	
16	0301.034.380	Vasca raccogliocce nero	fino a matricola 83673
16	0312.029.380	Vasca raccogliocce nero	da matricola 83674
17	0312.009.150	Coperchio erogatore gri RAL 7016	
17	0312.009.210	Coperchio erogatore vern.grigio	
18	NE03.028	Interruttore Molveno B1031C1181000	
19	NF18.001	Piastrina x perno d.3,2	
20	0301.831	Cablaggio giallo	
21	0312.016.010	Gommino ferma tubo bianco	
21	0312.016.050	Gommino ferma tubo nero	
22	0312.015.20A	Ass. piastra scaldatasse grigio 230V	
22	0312.015.20F	Ass. piastra scaldatasse grigio 120V	
23	0312.014	Guarnizione scaldatasse	
24	0312.017	Tubo x coperchio carcassa	
25	U043.012	Vite TCBC M4,0x6 UNI 7687 ZNP	
26	0312.026.010	Ass.carcassa Superautomatica bianco	
26	0312.026.470	Ass.carcassa Superautomatica nero	
26	0312.026.550	Ass.carcassa Superautomatica bianco	
27	U110.005	Vite aut.TCB 3,9x9,5 DIN 7981 F NIK	
28	0301.R12.010	Gruppo ricambio cassetto fondi bia	
28	0301.R12.380	Gruppo ricambio cassetto fondi nero	
29	9991.093	Magnete D.9,5 x 1,5	
30	NE15.003	Linguetta maschio piana 6,3 D 5,2	
31	U208.001	Rosetta dent. 4,3x8 UNI 3703 BRU	
32	U127.010	Vite Tapt.TCB M4,0x10 DIN 7500C ZNP	
33	NM05.006	Guarnizione GACO DIM 14 Superaut.	
34	0701.014.150	Contenitore guarnizione grigio	
35	U111.006	Vite aut.TSP 3,5x9,5 DIN 7982 C INO	
36	U143.003	Panelvit TCB 3,5x16 testa d.8 ZNP	
37	0701.031.150	Copertura guarnizione grigio	
38	0312.022	Guarnizione x contenitore valvola	
39	U143.007	Vite Torx TCB 2,9x19 INO BRU	
40	0312.013.010	Tappino x foro vite bianco	
40	0312.013.050	Tappino x foro vite nero	
41	0301.022.010	Coperchio caffè bianco	
41	0301.022.380	Coperchio caffè nero	

Rif.	Codice	Denominazione	Versioni
42	0312.028.230	Protezione x contenitore caffè	
43	0301.054.230	Contenitore caffè Superautomatica	fino a matricola 77939
43	0329.006.230	Contenitore caffè'	da matricola 77940
44	9161.178	Guarnizione x cont.caffè in grani	fino a matricola 77939
44	9161.270	Guarnizione x contenitore caffè	da matricola 77940
45	0301.012.230	Contenitore caffè Superautomatica	fino a matricola 77939
46	0313.008.010	Coperchio dosatore Digital bianco	
46	0313.008.380	Coperchio dosatore Digital nero	
47	0313.011.010	Coperchio Saeco Royal Digital bia	
47	0313.011.380	Coperchio Saeco Royal Digital ner	
48	0301.019	Spina x sportello Superautomatica	
49	0301.039.150	Pomello chius.sport.grigio RAL 7016	
49	0301.039.210	Pomello chiusura sportello grigio	
50	U433.001	Chiodo 2x06 UNI 7591 BRU	
51	0313.012.150	Copertura x sportello serigrafata	
51	0313.012.210	Copertura x sportello serigrafata	
52	9161.140	Guarnizione x piastra gruppo	
53	0313.001.010	Ass. sportello Royal bianco	
53	0313.001.470	Ass. sportello Royal nero	
53	0313.001.550	Ass. sportello Royal bianco	
54	0301.040.150	Leva chiusura sportello grigio	
55	0301.020	Perno per sportello Superautomatica	
56	NV01.001	Piedino adesivo	
57	0301.041.150	Piastra supporto gruppo grigio	
58	NM03.015	OR 2010 NBR	
59	9161.138.150	Copertura x foro programmatore gri.	
60	U109.017	Vite aut.TCB 2,9x6,5 DIN 7981 C NIK	
61	0301.048.150	Anello girevole grigio	
62	9991.096	Piedino adesivo 8x15x3,2	
63	0301.023.010	Coperchio acqua bianco	
63	0301.023.380	Coperchio acqua nero	
64	NM01.032	OR ORM 0060-30 silicone nero	
65	9161.110	Molla x pistoncino Superautomatica	
66	9111.027.150	Pistoncino x serbatoio grigio	
67	9161.050.230	Tappo x galleggiante Superautom.	
68	9161.112.150	Galleggiante di livello grigio	
69	0301.046.230	Ass. serbatoio acqua Superautomatica	
70	0313.013	Sacchetto resina sistema Intafil	
71	0313.015	Coperchio contenit. resina Intafil	
72	0313.017	Or 76x4 sistema Intafil	
73	0313.014	Contenitore resina sistema Intafil	
74	0313.016	Adattatore serbatoio acqua Intafil	
75	0313.951	Libretto istruzioni Royal Digital	
76	9991.068	Pennello x pulizia macinacaffè	
77	9991.040.150	Misurino grigio	
77	9991.097.060	Misurino marron	
78	0313.901	Scatola lito Saeco Royal Digital	
79	0312.903	Scatola esterna da 1 Saeco Royal	
80	9161.021.150	Chiave x gruppo caffè grigio	
81	0312.901	Insero superiore in Techmate	
82	0306.904	Insero inferiore in Techmate	
83	0301.907	Foglio cartone ondulato 410x480	

fino a matricola 58632

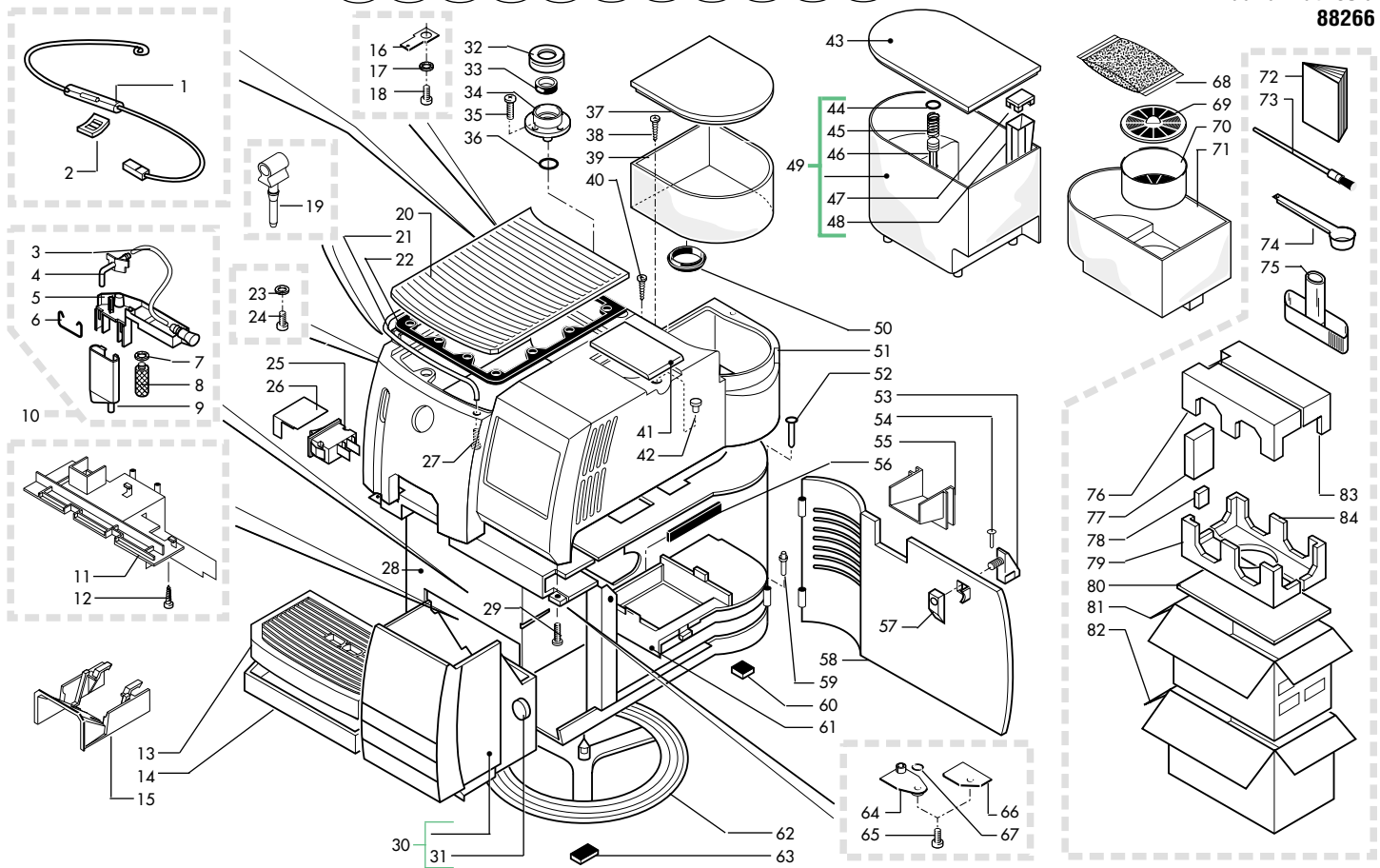
CA SAECO ROYAL DIGITAL

TAVOLA 2 di 9

E003.013.02

Versioni **AUS B BR CDN CH D F J RA ROK USA**

dalla matricola
88266



Rif.	Codice	Denominazione	Versioni
1	0301.831	Cablaggio giallo	
2	NF18.001	Piastrina x perno d.3,2	
3	9972.027	Tubo silicone marron 5x8 L.90 mm	
4	0327.012.680	Raccordo 90° erogatore gri RAL 7015	
5	0327.010.680	Corpo fisso erogatore gri RAL 7015	
6	0327.037	Molla x erogatore	
7	0301.052	Guarnizione x vite erogatore	
8	0301.050	Vite M3 x erogatore	
9	0327.011.680	Corpo mobile erogatore gri RAL 7015	
10	0327.A07.050	Ass. erogatore nero	
10	0327.A07.680	Ass. erogatore grigio RAL 7015	
11	0301.033.150	Carter x vasca grigio	
12	U143.003	Panelvit TCB 3,5x16 testa d.8 ZNP	
13	0312.005.150	Griglia grigio RAL 7016	
13	0312.005.210	Griglia verniciata grigio	
13	0312.005.820	Griglia verniciata titan	
14	0301.034.010	Vasca raccogliocce bianco	fino a matricola 90213
14	0312.029.010	Vasca raccogliocce bianco	da matricola 90214
14	0312.029.380	Vasca raccogliocce nero	
14	0312.029.710	Vasca raccogliocce grigio Ral 7021	
15	0312.009.150	Coperchio erogatore gri RAL 7016	
15	0312.009.210	Coperchio erogatore vern.grigio	
15	0312.009.820	Coperchio erogatore vern.titan	
16	NE15.003	Linguetta maschio piana 6,3 D 5,2	
17	U208.001	Rosetta dent. 4,3x8 UNI 3703 BRU	
18	U127.010	Vite Tapt.TCB M4,0x10 DIN 7500C ZNP	
19	0312.016.010	Gommino ferma tubo bianco	
19	0312.016.050	Gommino ferma tubo nero	
20	0312.015.20A	Ass. piastra scaldadatte grigio 230V	anche 240V e 220V 50/60HZ
20	0312.015.20F	Ass. piastra scaldadatte grigio 120V	anche 100V 50/60HZ
20	0312.015.66A	Ass. piastra scaldadatte Arg. 230V	
21	0312.017	Tubo x coperchio carcassa	
21	0329.002	Tubo x coperchio carcassa	
22	0312.014	Guarnizione scaldadatte	
23	U201.005	Rosetta piana 4,3x12 DIN 7349 ZNP	
24	U127.010	Vite Tapt.TCB M4,0x10 DIN 7500C ZNP	
25	NE03.028	Interruttore Molveno B1031C1181000	
26	0327.036	Protezione interruttore generale	
27	U043.012	Vite TCBC M4,0x6 UNI 7687 ZNP	
28	0312.026.010	Ass.carcassa Superautomatica bianco	
28	0312.026.470	Ass.carcassa Superautomatica nero	
28	0312.026.550	Ass.carcassa Superautomatica bianco	
28	0312.026.710	Ass.carcassa grigio RAL 7021	
29	U110.005	Vite aut.TCB 3,9x9,5 DIN 7981 F NIK	
30	0301.R12.010	Gruppo ricambio cassetto fondi bia	fino a matricola 113866
30	0301.R12.380	Gruppo ricambio cassetto fondi nero	fino a matricola 107289
30	0312.030.010	Cassetto fondi bianco	da matricola 113867

Rif.	Codice	Denominazione	Versioni
30	0312.030.380	Cassetto fondi nero	da matricola 107290
30	0312.030.710	Cassetto fondi vern.grigio	
31	9991.093	Magnete D.9,5 x 1,5	
32	0701.031.150	Copertura guarnizione grigio	
33	NM05.006	Guarnizione GACO DIM 14 Superaut.	
34	0701.014.150	Contentitore guarnizione grigio	
35	U111.006	Vite aut.TSP 3,5x9,5 DIN 7982 C INO	
36	0312.022	Guarnizione x contenitore valvola	
37	0301.022.010	Coperchio caffè bianco	
37	0301.022.380	Coperchio caffè nero	
37	0301.022.820	Coperchio caffè titan	
38	U143.003	Panelvit TCB 3,5x16 testa d.8 ZNP	
39	0329.006.230	Contentitore caffè'	
40	U143.007	Vite Torx TCB 2,9x19 INO BRU	
41	0313.008.010	Coperchio dosatore Digital bianco	
41	0313.008.380	Coperchio dosatore Digital nero	
41	0313.008.820	Coperchio dosatore Digital titan	
42	0312.013.010	Tappino x foro vite bianco	
42	0312.013.050	Tappino x foro vite nero	
43	0301.023.010	Coperchio acqua bianco	
43	0301.023.380	Coperchio acqua grigio	
43	0301.023.820	Coperchio acqua titan	
44	NM01.032	OR ORM 0060-30 silicone nero	
45	9161.110	Molla x pistoncino Superautomatica	
46	9111.027.150	Pistoncino x serbatoio grigio	
47	9161.050.230	Tappo x galleggiante Superautom.	
48	9161.112.150	Galleggiante di livello grigio	
49	0301.046.230	Ass. serbatoio acqua Superautomatica	
50	9161.270	Guarnizione x contenitore caffè	
51	0313.011.010	Coperchio Saeco Royal Digital bia	
51	0313.011.380	Coperchio Saeco Royal Digital ner	
51	0313.011.820	Coperchio Saeco Royal Digital titan	
52	0301.019	Spina x sportello Superautomatica	
53	0301.039.150	Pomello chius.sport.grigio RAL 7016	
53	0301.039.210	Pomello chiusura sportello grigio	
53	0301.039.820	Pomello chiusura sportello titan	
54	U433.001	Chiodo 2x06 UNI 7591 BRU	
55	0313.012.150	Copertura x sportello serigrafata	
55	0313.012.210	Copertura x sportello serigrafata	
55	0313.012.820	Copertura x sportello titan serig.	
56	9161.140	Guarnizione x piastra gruppo	
57	0301.040.150	Leva chiusura sportello grigio	
58	0313.001.010	Ass. sportello Royal bianco	
58	0313.001.470	Ass. sportello Royal nero	
58	0313.001.550	Ass. sportello Royal bianco	
58	0313.001.710	Ass. sportello Royal grigio	
59	0301.020	Perno per sportello Superautomatica	

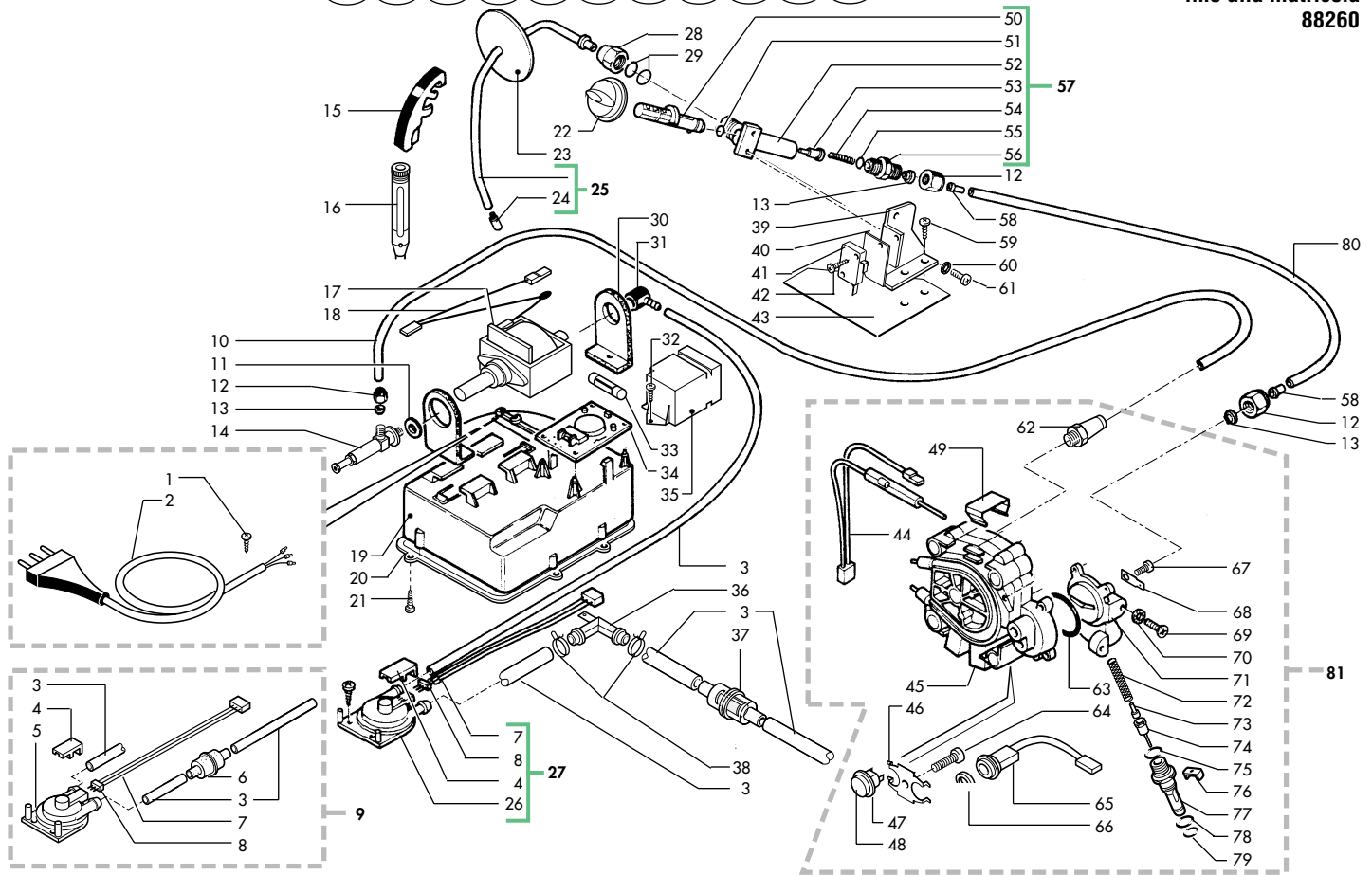
CA SAECO ROYAL DIGITAL

TAVOLA 4 di 9

E003.013.04

Versioni **AUS** **B** **BR** **CDN** **CH** **D** **F** **J** **RA** **ROK** **USA**

fino alla matricola
88260



Rif.	Codice	Denominazione	Versioni
1	U140.004	Panelvit TCB 3,0x12 DIN 7505 B ZNP	
2	NE01.020	Cavo CH grigio H05	CH
2	NE01.025	Cavo schuko D=4,8 grigio H05	B D F I RA ROK
2	NE01.026	Cavo alimentazione USA 3 poli	BR CDN J USA
2	NE01.063	Cavo AUSTRALIA H05 grigio 1 mm	AUS
3	9972.022	Tubo silicone 5x8 L.2 metri	
4	9161.018	Forcella x turbina	da matricola 58057
5	9160.034	Ass. turbina VDE ad incastro	
6	NV99.001	Filtro in aspirazione	
7	0301.807	Connettore ass. 3 poli turbina	
8	NL02.001	Sensore x turbina	
9	0312.A08	Ass. turbina VDE completo di tubi	da matricola 58057
10	9011.066	Tubo FEP pompa-caldaia	
11	NM02.020	OR 2031 EPDM	
12	9991.007	Dado x raccordo 1/8"	
13	9991.008	Boccola esterna d.6	
14	9079.A11	Ass. valv. sicurezza Superautomatica	fino a matricola 83549
14	9079.A27	Ass. valv. sic. Fast/Lock univers.	da matricola 83550
15	9161.055.150	Impugnatura tubo vap.grigio RAL 7016	verniciato
15	9161.055.210	Impugnatura x tubo vapore grigio	
16	9990.001	Ass. pannarello plastica bianco	
16	9990.002	Ass. pannarello plastica nero	anche 240V
17	9070.026.00A	Pompa 230-240V	
17	9070.026.00F	Pompa 120V	
17	9070.026.00N	Pompa 220V 50/60HZ	
17	9070.026.00R	Pompa 100V 50/60HZ	
18	0315.802	Cablaggio con Klixon pompa	
19	0301.035.150	Contenitore cavo alimentaz. grigio	fino a matricola 10457
19	0301.056.150	Contenitore cavo alimentaz. VDE gri	da matricola 10458
20	0301.055.150	Coperchio x cont. cavo alimentaz. gri	
21	U143.003	Panelvit TCB 3,5x16 testa d.8 ZNP	
22	0312.004.150	Pomello vapore grigio RAL 7016	verniciato
22	0312.004.210	Pomello vapore vern.grigio	
23	9161.058.150	Protezione interna x tubo grigio	
24	9011.049	Erogatore x tubo vapore	
25	0312.019	Ass. tubo vapore	
26	9161.014	Turbina	fino a matricola 58056
27	9160.005	Ass. turbina Superautomatica	fino a matricola 58056
28	9161.031	Dado x tubo vapore	
29	NM02.011	OR ORM 0060-20 EPDM	
30	9991.056	Supporto x pompa	
31	9991.084	Raccordo in gomma a 90° ULKA	
32	U140.004	Panelvit TCB 3,0x12 DIN 7505 B ZNP	
33	NE13.005	Fusibile 6,3x3,2 16A 250V ritardato	CDN J RC USA
34	0301.828.00F	Scheda filtraggio Superautom.120V	anche 100V50/60HZ
34	0306.806.00A	Scheda filtraggio Magic 230V	anche 240V e220V 60HZ
35	9161.126.150	Copertura x scheda filtro grigio	
36	9991.108	Raccordo a 90° con faston di terra	
37	NV99.001	Filtro in aspirazione	
38	§184320.	Fascetta stringitubo d=9,5	da matricola 1266

Rif.	Codice	Denominazione	Versioni
39	0312.011	Squadretta x rubinetto vapore	
40	9991.014	Cartoncino x microinterruttori	
41	NE05.013	Microinterruttore	
42	U109.014	Vite aut.TCB 2,9x16 DIN 7981 C NIK	
43	0312.012	Piastrina di chiusura	
44	0302.804	Cablaggio blu con termofusibile	
44	0315.806	Cablaggio blu JP12	CDN J RC USA AUS B BR D F I RA ROK anche 240V e220V 60HZ
45	9019.A06.00A	Ass. corpi caldaia Superautom. 230V	
45	9019.A06.00F	Ass. corpi caldaia Superautom. 120V	
45	9019.A06.00R	Ass. corpi caldaia Superautom. 100V	
46	9011.034	Molla fermatermostati	
47	9991.085	Rondella fermatermostati	
48	NE09.021	Termostato 150°NC faston 90°	
49	9011.054	Molla x termofusibile	
50	9161.057	Asta rubinetto vapore	
51	NM02.001	OR 2018 EPDM	
52	9161.032	Corpo rubinetto	
53	9019.A04	Assieme spillo Superautomatica	
54	9011.007	Molla x spillo	
55	NM01.003	OR 2018 silicone	
56	9011.008	Raccordo x spillo	
57	0301.R03	Gruppo ricambio rubinetto	
58	9991.009	Boccola interna d.4	
59	U110.013	Vite aut.TCB 3,9x6,5 DIN 7981 F NIK	
60	U208.001	Rosetta dent. 4,3x8 UNI 3703 BRU	
61	U043.003	Vite TCBC M4,0x8 UNI 7687 ZNP	
62	NR13.001	Terminale dritto maschio	
63	NM01.022	OR 2106 silicone	
64	U043.019	Vite TCBC M6,0x30 UNI 3703 BRU	
65	9019.A09	Ass. sensore x automatica	
66	9011.089	Distanziale x sensore	
67	U046.003	Vite TCBC M4,0x12 rond. dent. 8,5 ZNP	
68	NE15.003	Linguetta maschio piana 6,3 D 5,2	
69	U043.021	Vite TCBC M5,0x8 UNI 7687 ZNP	
70	U208.003	Rosetta Dent. 5,3x10 UNI 3703 BRU	
71	9011.133	Supporto valvola caldaia prof. 6,5	
72	9011.132	Molla x spillo	
73	9011.075	Adattore x spillo lungo	
74	9019.A01	Assieme spillo	
75	NM01.008	OR ORM 0080-20 silicone	
76	9011.099	Cursori x valv. caldaia in plastica	
77	9011.100	Perno x valvola in plastica	
78	NM02.012	OR ORM 0090-20 EPDM	
79	NM02.010	OR ORM 0050-20 EPDM	
80	9971.015	Tubo teflon 4x6 L.2 metri	
81	9010.016.00A	Ass. caldaia Royal 230V	anche 240V e220V 60HZ
81	9010.016.00F	Ass. caldaia Royal 120V	anche 100V50/60HZ
81	9010.016.00R	Ass. caldaia Royal 100V	

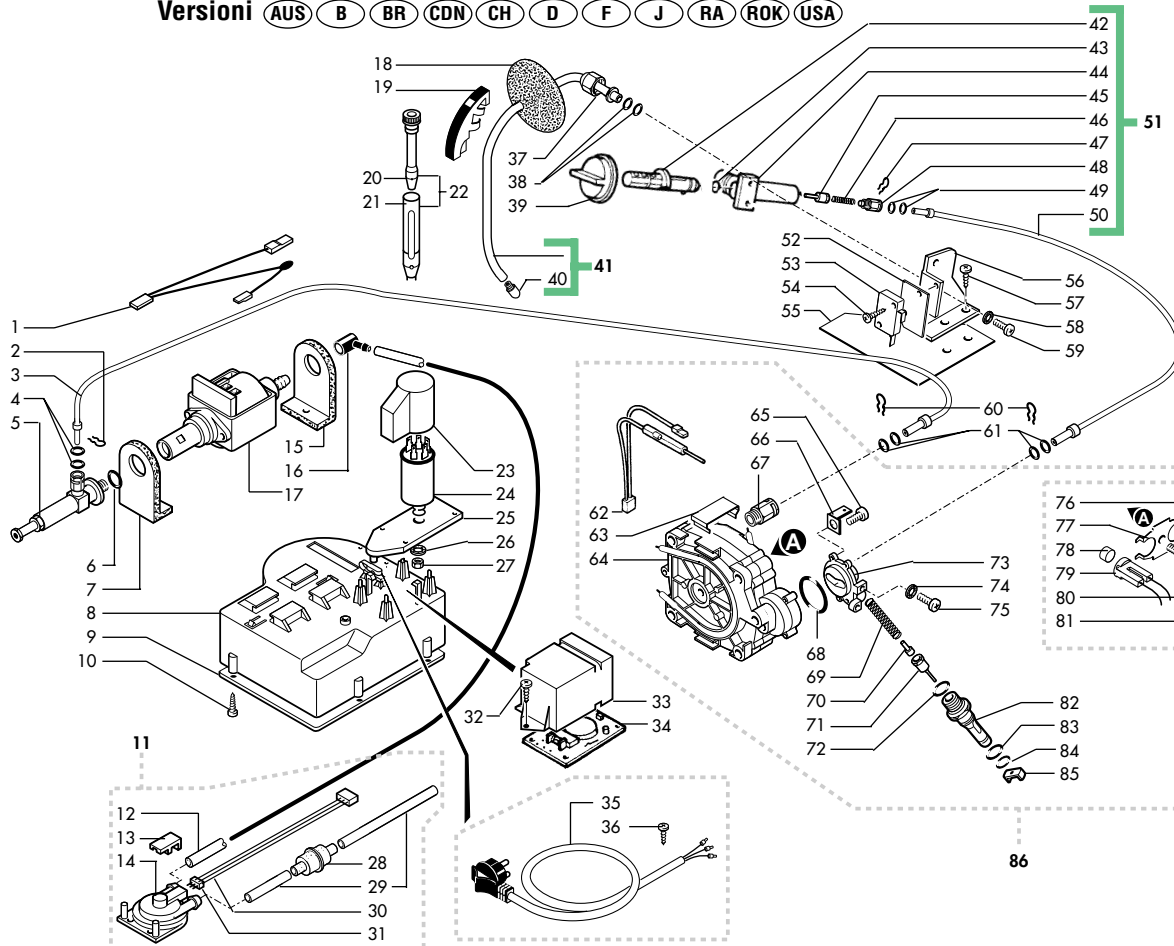
CA SAECO ROYAL DIGITAL

Versioni **AUS** **B** **BR** **CDN** **CH** **D** **F** **J** **RA** **ROK** **USA**

TAVOLA 5 di 9

E003.013.05

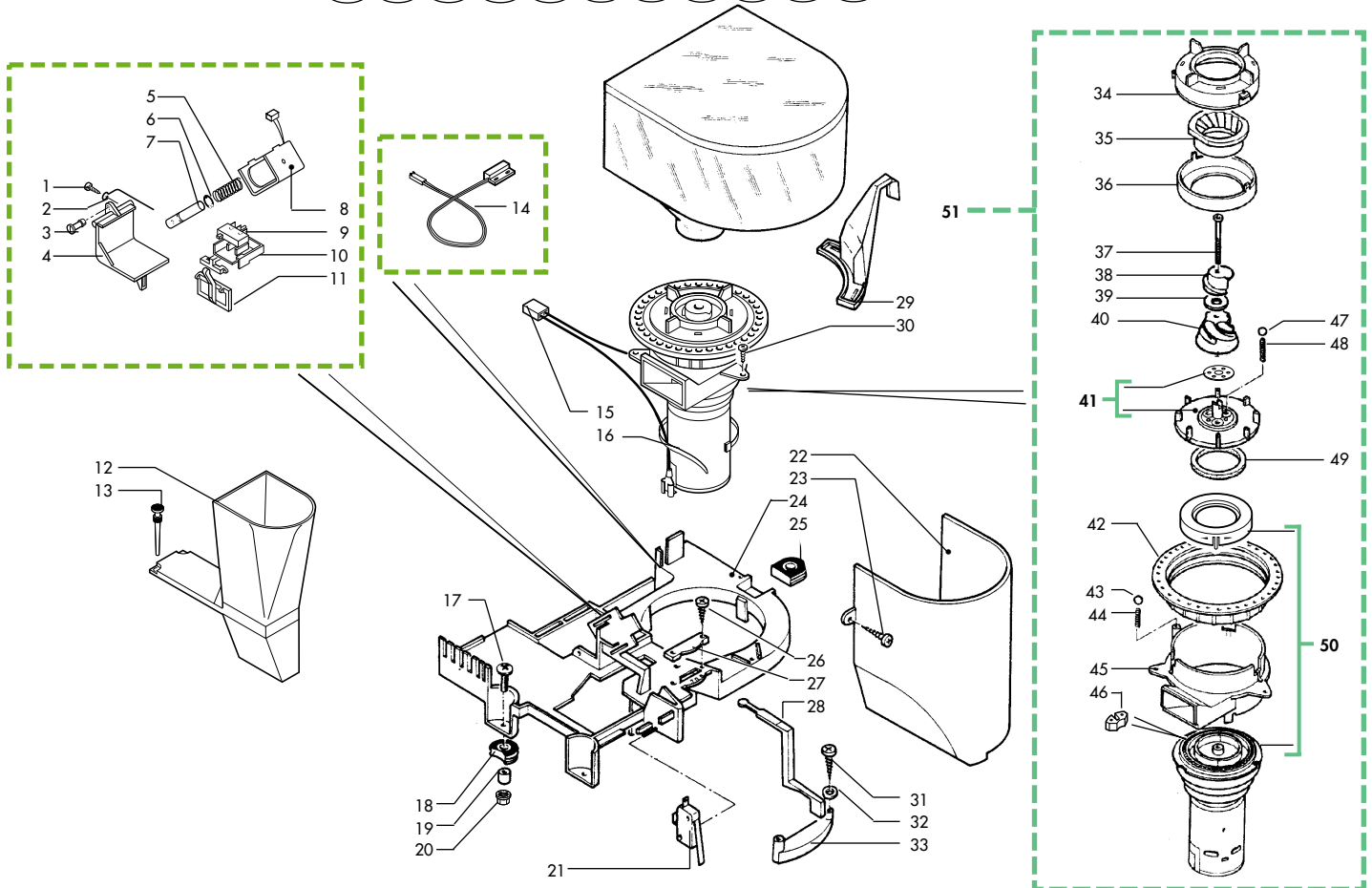
dalla matricola
88261



Rif.	Codice	Denominazione	Versioni
1	0315.802	Cablaggio con Klixon pompa	
2	9011.144	Forcella x tubo d.4	
3	9979.A38	Ass. tubo teflon 4x2 L.150 7-7	
4	NM02.028	OR 2015 EPDM FDA	
5	9079.A30	Ass. valvola di sicurezza prolunga	
6	NM02.020	OR 2031 EPDM	
7	9991.056	Supporto x pompa	
8	0301.056.150	Contenitore cavo alimentaz. VDE gri	
9	0301.055.150	Coperchio x cont. cavo alimentaz. gri	
10	U143.003	Panelvit TCB 3,5x16 testa d.8 ZNP	
11	0312.A08	Ass. turbina VDE completo di tubi	fino a matricola 92623
11	0327.A01	Ass. turbina VDE completo di tubi	da matricola 92624
12	9972.022	Tubo silicone 5x8 L.2 metri	
13	9161.018	Forcella x turbina	
14	9160.034	Ass. turbina VDE ad incastro	
15	9991.056	Supporto x pompa	
16	9991.084	Raccordo in gomma a 90° ULKA	
17	9070.026.00A	Pompa 230-240V	anche 240V
17	9070.026.00F	Pompa 120V	
17	9070.026.00N	Pompa 220V 50/60HZ	
17	9070.026.00R	Pompa 100V 50/60HZ	
18	9161.058.150	Protezione interna x tubo grigio	
19	9161.055.150	Impugnatura tubo vap.grigio RAL 7016	
19	9161.055.210	Impugnatura x tubo vapore grigio	
19	9161.055.710	Impugnatura x tubo vapore grigio	
20	9990.005.050	Ass. pannello Miele nero	titan
21	9991.186	Copertura est. pannello cromata	titan
22	9990.001	Ass. pannello plastica bianco	
22	9990.002	Ass. pannello plastica nero	
23	9161.278.150	Cappuccio x filtro antisturbo	tutte tranne
24	NE13.039	Filtro antistid. 0,47x2+1000Y2+0,5L	tutte tranne
25	0327.035.150	Supp. filtro antisturbo	tutte tranne
26	U208.009	Rosetta Dent. 8,4x15 UNI 3703 BRU	tutte tranne
27	U302.007	Dado esagonale M8 UNI 5588 ZNP	tutte tranne
28	NV99.001	Filtro in aspirazione	
29	9972.022	Tubo silicone 5x8 L.2 metri	
30	0301.807	Connettore ass. 3 poli turbina	fino a matricola 92623
30	0314.815	Connettore ass. 3 poli turbina prof.	da matricola 92624
31	NL02.001	Sensore x turbina	
32	U140.004	Panelvit TCB 3,0x12 DIN 7505 B ZNP	
33	9161.126.150	Copertura x scheda filtro grigio	
34	0301.828.00F	Scheda filtraggio Superautom.120V	
35	NE01.020	Cavo CH grigio H05	
35	NE01.025	Cavo schuko D=4,8 grigio H05	
35	NE01.063	Cavo AUSTRALIA H05 grigio 1 mm	
35	NE01.064	Cavo USA 3 poli grigio 1 mm	
36	U140.009	Panelvit TCB 3,0x16 DIN 7505 B ZNP	
37	9161.031	Dado x tubo vapore	
38	NM02.011	OR ORM 0060-20 EPDM	
39	0312.004.150	Pomello vapore grigio RAL 7016	
39	0312.004.210	Pomello vapore vern.grigio	
39	0312.004.710	Pomello vapore vern.grigio Ral 7021	
40	9011.049	Erogatore x tubo vapore	

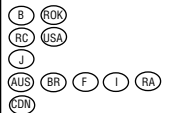
Rif.	Codice	Denominazione	Versioni
41	0329.005	Ass.tubo vapore opaco	
42	9161.057	Asta rubinetto vapore	
43	NM02.001	OR 2018 EPDM	
44	9161.032	Corpo rubinetto	
45	9019.A04	Assieme spillo Superautomatica	
46	9011.007	Molla x spillo	
47	9011.144	Forcella x tubo d.4	
48	9161.279	Raccordo x rubinetto Fast/Lock	
49	NM02.028	OR 2015 EPDM FDA	
50	9979.A40	Ass. tubo teflon 4x2 L.320 7-7	
51	0329.R01	Gruppo ricambio rubinetto Exclusiv	
52	9991.014	Cartoncino x microinteruttori	
53	NE05.013	Microinterruttore	
54	U109.014	Vite aut.TCB 2,9x16 DIN 7981 C NIK	
55	0312.012	Piastrina di chiusura	
56	0312.011	Squadretta x rubinetto vapore	
57	U110.013	Vite aut.TCB 3,9x6,5 DIN 7981 F NIK	
58	U208.001	Rosetta dent. 4,3x8 UNI 3703 BRU	
59	U127.010	Vite Tapt.TCB M4,0x10 DIN 7500C ZNP	
60	9011.144	Forcella x tubo d.4	
61	NM02.028	OR 2015 EPDM FDA	
62	0302.804	Cablaggio blu con termofusibile	
62	0315.806	Cablaggio blu JP12	
63	9011.054	Molla x termofusibile	
64	9019.A06.00A	Ass. corpi caldaia Superautom. 230V	anche 240V e 220V 60HZ
64	9019.A06.00F	Ass. corpi caldaia Superautom. 120V	
64	9019.A06.00R	Ass. corpi caldaia Superautom. 100V	
65	U046.003	Vite TCBC M4,0x12 rond. dent. 8,5 ZNP	
66	NE15.026	Linguetta maschio a 45° 6,3 d.5,2	
67	9011.152	Raccordo x tubo d.4 1/8	
68	NM01.022	OR 2106 silicone	
69	9011.132	Molla x spillo	
70	9019.A01	Assieme spillo	
71	9011.075	Adattore x spillo lungo	
72	NM01.008	OR ORM 0080-20 silicone	
73	9011.165	Supp. caldaia con attacco tubo d.4	
74	U208.003	Rosetta Dent. 5,3x10 UNI 3703 BRU	
75	U043.021	Vite TCBC M5,0x8 UNI 7687 ZNP	
76	9991.085	Rondella fermatermostati	
77	9011.034	Molla fermatermostati	
78	9011.089	Distanziale x sensore	
79	9019.A09	Ass. sensore x automatica	
80	U043.019	Vite TCBC M6,0x30 UNI 3703 BRU	
81	NE09.021	Termostato 150°NC faston 90°	
82	9011.100	Perno x valvola in plastica	
83	NM01.035	OR ORM 0090-20 silicone	
84	NM01.057	OR ORM 0050-20 silicone	
85	9011.099	Cursore x valv. caldaia in plastica	
86	9010.035.00A	Ass.caldaia 230V	anche 240V e 220V 60HZ
86	9010.035.00F	Ass.caldaia Turmix/Koenig 120V	
86	9010.035.00R	Ass.caldaia Turmix/Koenig 100V	

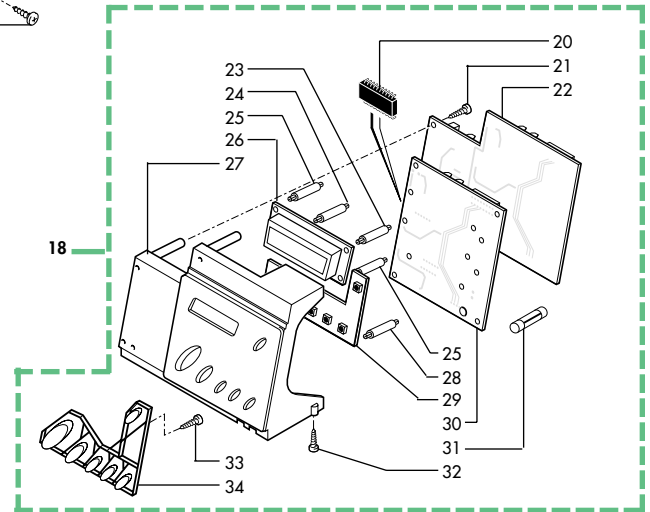
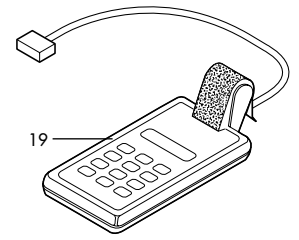
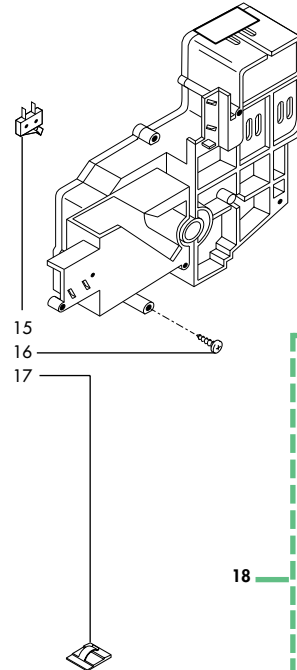
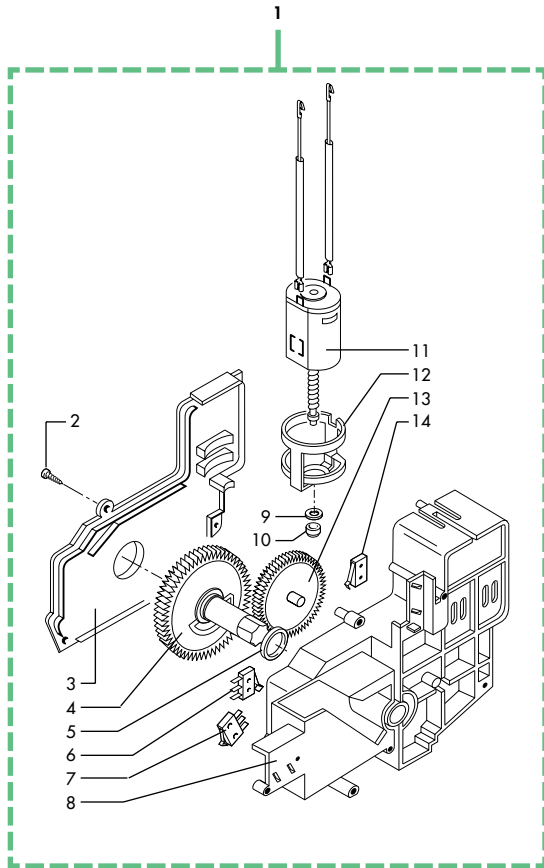
CDN J RC USA
AUS B BR D F I
RA ROK



Rif.	Codice	Denominazione	Versioni
1	U140.004	Panelvit TCB 3,0x12 DIN 7505 B ZNP	
2	9161.048	Asta rasatore	
3	9161.076.150	Perno sportello dosatore grigio	
4	9161.074.150	Sportello dosatore grigio	
5	9161.044	Molla elettromagnete dosatore	
6	U701.003	Anello elastico 7 UNI 7434	
7	9161.041	Nucleo elettromagnete dosatore	
8	9129.A07.00A	Ass. bobina dosatore caffè 230V	anche 220V 60HZ
8	9129.A07.00F	Ass. bobina dosatore caffè 120V	anche 100V 50/60HZ
8	9129.A07.00H	Ass. bobina dosatore caffè 240V	
9	NE05.017	Microinterruttore	
10	9161.072.150	Cursore supporto micro grigio	
11	9161.073.150	Bilanciere controllo dose grigio	
12	9161.223.150	Tramoggia compl. x caffè polv. gri	
13	9161.082	Aggancio in gomma	
14	0301.811	Connettore ass. 2 poli livello	
15	0301.804	Connettore ass. 2 poli macinacaffè	da matricola 51133
15	0306.807	Connettore ass. 2 poli macinacaffè	fino a matricola 51132
16	NF11.008	Fascetta 200x2,5	
17	U043.004	Vite TCBC M4,0x16 UNI 7687 ZNP	
18	9991.005	Gommino macinacaffe'	
19	9141.003	Distanziale x gommino	
20	U324.006	Dado M4 flangiato base dentellata	
21	NE05.037	Microinterruttore	
22	9161.053.150	Protezione macinacaffè grigio	
23	U110.004	Vite aut.TCB 3,5x6,5 DIN 7981 F NIK	
24	9161.029.150	Piastra x macinacaffè grigio	
25	9991.005	Gommino macinacaffe'	
26	U140.004	Panelvit TCB 3,0x12 DIN 7505 B ZNP	
27	9161.097.150	Piastrina x fissaggio leva grigio	
28	0313.003.150	Leva di regolazione grigio RAL 7016	
29	9161.080.150	Leva regol.macinat.grigio RAL 7016	
29	9161.080.210	Leva regolazione macinatura grigio	
29	9161.080.710	Leva regolazione macinatura grigio	
30	U140.004	Panelvit TCB 3,0x12 DIN 7505 B ZNP	
31	U109.015	Vite aut. TCB 2,9x9,5 DIN 7981 C NIK	
32	U201.001	Rosetta piana 3,2x9 DIN 7349 ZNP	
33	9161.054.150	Scala regolaz.dose grigio RAL 7016	
34	9141.018	Supporto x macina superiore	
35	9141.039	Macina superiore	
36	9141.029	Copertura x macina superiore	
37	U143.004	Vite Torx T10 TCB 3,5x48/28 SX ZNP	
38	9141.030	Vite senza fine di incremento	
39	U201.002	Rosetta piana 10x16 DIN988 ZNP	
40	9141.040	Macina conica	
41	9141.044	Supporto x macina inf.con anello	
42	9141.017	Ghiera di regolazione	

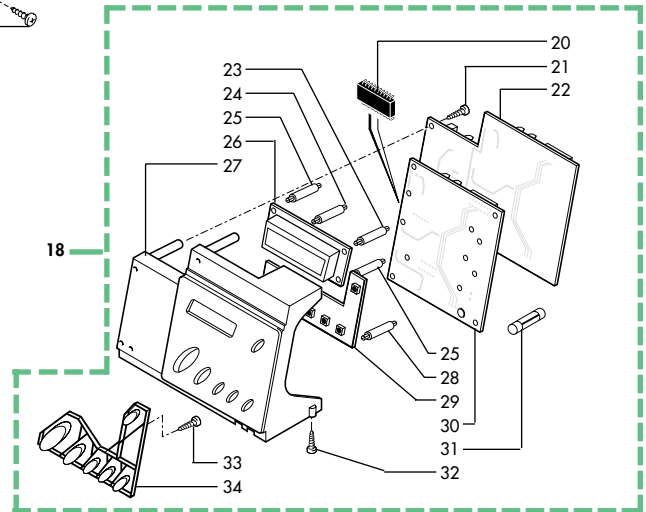
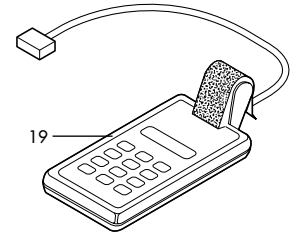
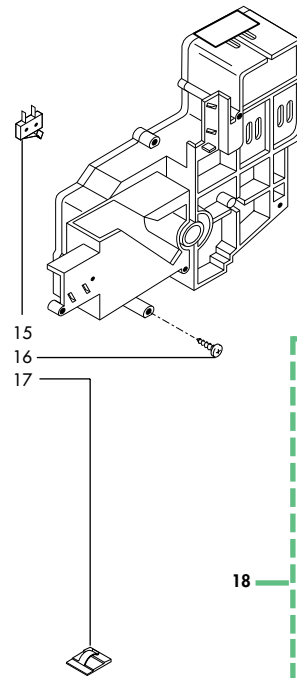
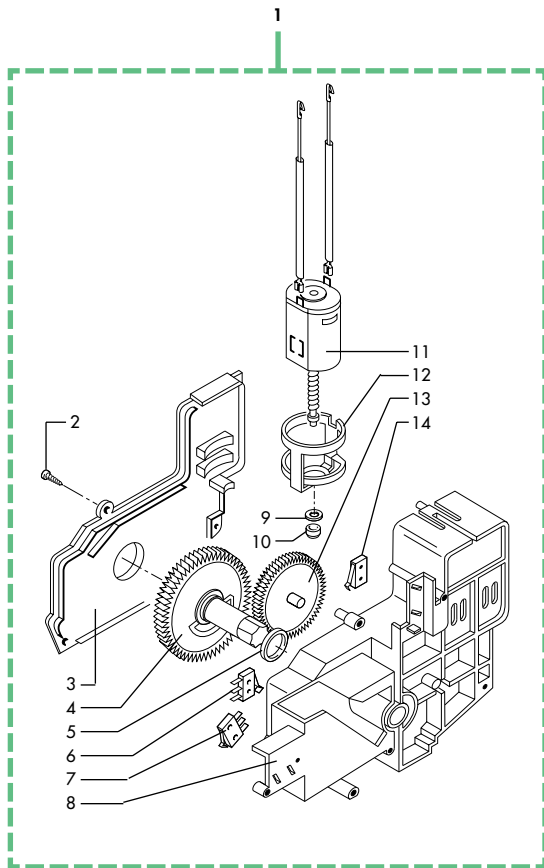
Rif.	Codice	Denominazione	Versioni
43	NM06.003	Sfera d.3,2 acciaio inox Aisi 304	
44	9141.031	Molla x sfera d.3,2	
45	9141.016	Supporto motore	
46	9141.043	Gommino x supporto macina conica	
47	NM06.002	Sfera d.5,5 acciaio inox Aisi 304	
48	9141.032	Molla x disco di ripresa	
49	9141.034	Anello in feltro	
50	0301.R10.00A	Gruppo ricambio motore MC 230V	anche 240V e220V 60HZ
50	0301.R10.00F	Gruppo ricambio motore MC 120V	
50	0301.R10.00R	Gruppo ricambio motore MC 100V	
51	9140.005.00A	Ass. macinacaffè stand. 230V	
51	9140.005.00F	Ass. macinacaffè stand. 120V	
51	9140.005.00R	Ass. macinacaffè stand. 100V 50/60HZ	
51	9140.008.00A	Ass. macinacaffè Italia 230V	
51	9140.008.00F	Ass. macinacaffè Italia 120V	





Rif.	Codice	Denominazione	Versioni
1	9120.006.150	Ass.motoriduttore c/canalino grigio	
2	U143.003	Panelvit TCB 3,5x16 testa d.8 ZNP	
3	9121.043.150	Coperchio motoriduttore grigio	
4	9121.069	Ingranaggio Z. 108 M4000	
5	9161.132	Rondella mylar x motoriduttore	
6	NE05.014	Microinterruttore	fino a matricola 1385
6	NE05.038	Microinterruttore	da matricola 1386
7	NE05.014	Microinterruttore	fino a matricola 1385
7	NE05.038	Microinterruttore	da matricola 1386
8	9121.064.150	Carcassa con canalino e perno gri	
9	9121.050	Rondella tela bakelizzata d.5,5	
10	9121.046	Boccola sinterizzata x motore	
11	9121.047	Ass. motore x motoriduttore	
12	9121.044	Antivibrante x motore	
13	9121.042	Ingranaggio Z. 12/90	
14	NE05.014	Microinterruttore	da matricola 1386
14	NE05.038	Microinterruttore	fino a matricola 1385
15	NE05.038	Microinterruttore	
16	U143.003	Panelvit TCB 3,5x16 testa d.8 ZNP	
17	NE17.002	Fermacavo ades.x cavi tondi d=10mm	
18	0313.A02.01A	Ass.elettronica Digit.Std bia 230V	A B CH D ROK fino a matricola 54626
18	0313.A02.01F	Ass.elettronica Digit.Std bia 120V	J USA fino a matricola 54626
18	0313.A02.38A	Ass.elettronica Digit.Std ner 230V	A B CH D ROK fino a matricola 54626
18	0313.A02.38F	Ass.elettronica Digit.Std ner 120V	J USA fino a matricola 54626
18	0313.A06.01A	Ass.elettronica Digit.Ita bia 230V	AUS BR F RA fino a matricola 54626
18	0313.A06.01F	Ass.elettronica Digit.Ita bia 120V	CDN fino a matricola 54626
18	0313.A06.38A	Ass.elettronica Digit.Ita nero 230V	AUS BR F RA fino a matricola 54626
18	0313.A06.38F	Ass.elettronica Digit.Ita nero 120V	CDN fino a matricola 54626
18	0313.A09.01A	Ass.elettronica Digit.Std bia 230V	A B CH D ROK da matricola 54627
18	0313.A09.01F	Ass.elettronica Digit.Std bia 120V	J USA da matricola 54627
18	0313.A09.38A	Ass.elettronica Digit.Std ner 230V	A B CH D ROK da matricola 54627
18	0313.A09.38F	Ass.elettronica Digit.Std ner 120V	J USA da matricola 54627

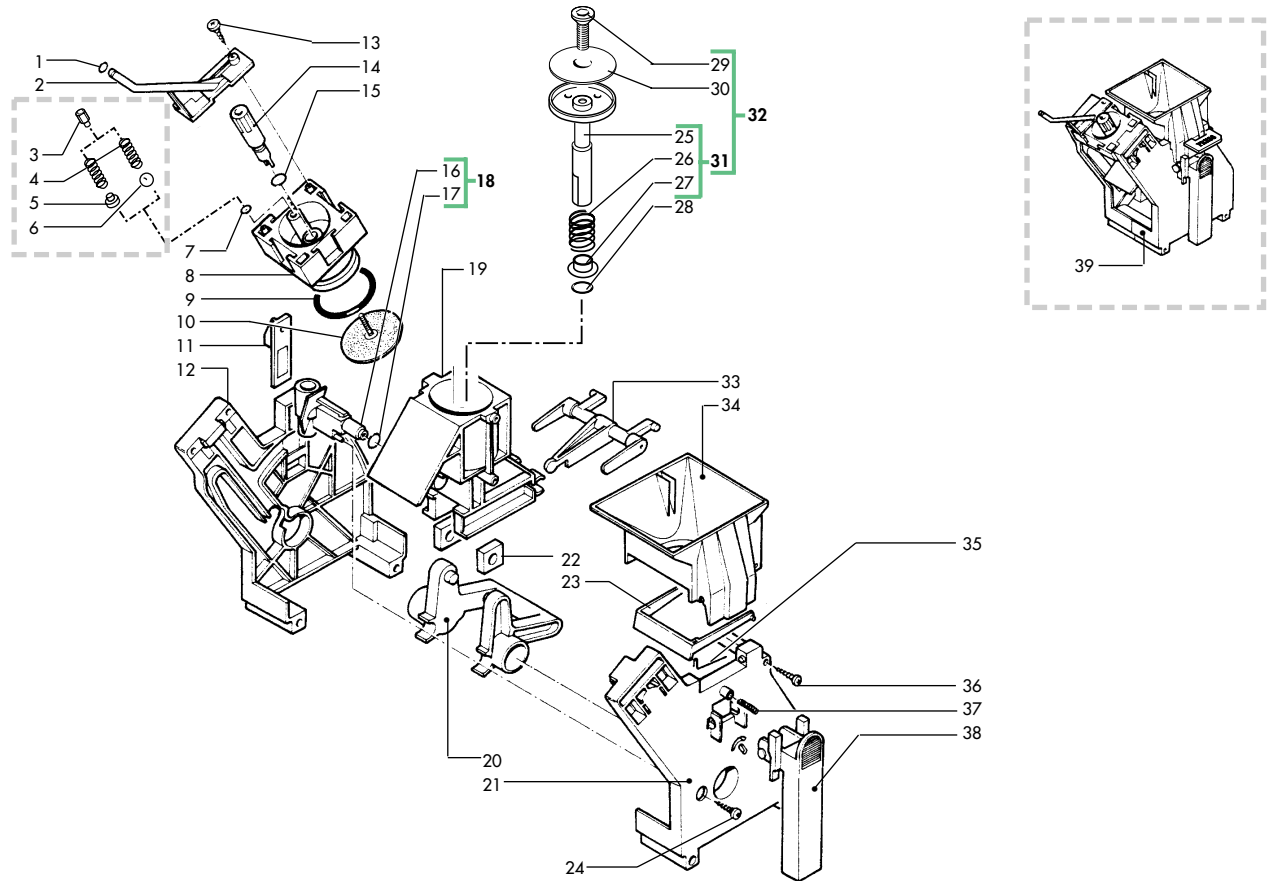
Rif.	Codice	Denominazione	Versioni
18	0313.A10.01A	Ass.elettronica Digit.Ita bia 230V	AUS BR F RA da matricola 54627
18	0313.A10.01F	Ass.elettronica Digit.Ita bia 120V	CDN da matricola 54627
18	0313.A10.38A	Ass.elettronica Digit.Ita nero 230V	AUS BR F RA da matricola 54627
18	0313.A10.38F	Ass.elettronica Digit.Ita ner 120V	fino a matricola 176533
18	0313.A11.01A	Ass.elett. Digit.Std bia 230V 41	CDN da matricola 54627
18	0313.A11.01F	Ass.elett. Digit.Std bia 120V 41	B CH D ROK da matricola 176534
18	0313.A11.38A	Ass.elett. Digit.Std nero 230V 41	USA da matricola 176534
18	0313.A11.38F	Ass.elett. Digit.Std nero 120V 41	B CH D ROK da matricola 176534
18	0313.A11.82A	Ass.elett. Digit.Std titan 230V 41	USA da matricola 176534
18	0313.A12.01A	Ass.elett. Digit.Ita bia 230V 42	B da matricola 176534
18	0313.A12.01F	Ass.elett. Digit.Ita bia 120V 42	AUS BR F RA da matricola 176534
18	0313.A12.38A	Ass.elett. Digit.Ita nero 230V 42	CDN da matricola 176534
18	0313.A12.38F	Ass.elett. Digit.Ita nero 120V 42	J da matricola 176534
19	1440.000.00A	Programmatore Royal 230V	anche 240V e 220V 50/60HZ
19	1440.000.00F	Programmatore Royal 120V	anche 100V 50/60HZ
20	0313.807	Micro Royal Dig. V0.26 R.02 CS47EE	fino a matricola 12223
20	0313.811	Micro Royal Digital V.0.29 R04/FF89	da matricola 12224
20	0313.817	Micro Royal V.0.34/E94B	fino a matricola 54626
21	U140.004	Panelvit TCB 3,0x12 DIN 7505 B ZNP	da matricola 12224
22	0313.803.00A	Scheda Power Royal Digital 230V	fino a matricola 12223
22	0313.810.00A	Scheda Power Royal Digital 230V	A AUS B BR CH D F RA ROK da matricola 12224
22	0313.810.00F	Scheda Power Royal Digital 120V	fino a matricola 54626
22	0313.816.00A	Scheda Power Royal Digital 230V	CDN J USA da matricola 12224
22	0313.816.00F	Scheda Power Royal Digital 120V	fino a matricola 54626
23	NL04.005	Distanziale RICHCO MSPM-5-01	A AUS B BR CH D F RA ROK da matricola 54627
24	NL04.004	Distanziale RICHCO MSPM-7-01	F RA ROK da matricola 54627
25	NL04.006	Distanziale RICHCO MSPM-6-01	CDN J USA da matricola 54627



Rif.	Codice	Denominazione	Versioni
26	0313.804	Display Royal Digital/Professional	
27	0313.010.010	Supp.elettronica Digital bia serig.	
27	0313.010.380	Supp.elettronica Digital ner serig.	
27	0313.010.820	Supporto Digital titan serigrafato	
28	NL04.003	Distanziale RICHCO MSP-9-01	
29	0313.802	Scheda Tastiera Royal Digital/Prof.	
30	0313.801	Scheda CPU Royal Digital	
30	0313.809	Scheda CPU Royal Digital Ita 42	fino a matricola 12223 AUS BR CDN F RA da matricola 12224 fino a matricola 54626 A B CH D J ROK USA
30	0313.812	Scheda CPU Royal Digital std 41	da matricola 12224 fino a matricola 54626 A B CH D J ROK USA
30	0313.814	Scheda CPU Royal Digital Std 41	da matricola 54627 fino a matricola 176533 AUS BR CDN F RA
30	0313.815	Scheda CPU Royal Digital Ita 42	da matricola 54627 fino a matricola 176533 B CH D ROK USA
30	0313.819	Scheda CPU Royal Digital Std 41	da matricola 176534 AUS BR CDN F RA
30	0313.821	Scheda CPU Royal Digital Ita 42	da matricola 176534 J da matricola 176534
30	0313.822	Scheda CPU Royal Digital Std 43	
31	NE13.008	Fusibile 5x20 6,3A 250V ritardato	
32	U140.004	Panelvit TCB 3,0x12 DIN 7505 B ZNP	
33	U117.001	Vite aut.PT TCB 2,5x006 WN 1442 ZNP	
34	0313.007.150	Tastiera x suppor.Dig.gri RAL 7016	
34	0313.007.210	Tastiera x Digital gri	verniciato
34	0313.007.710	Tastiera x Digital grigo Ral 7021	

Rif.	Codice	Denominazione	Versioni

Versioni (AUS) (B) (BR) (CDN) (CH) (D) (F) (J) (RA) (ROK) (USA)



Rif.	Codice	Denominazione	Versioni
1	NM02.017	OR ORM 0055-15	
2	9161.034.150	Manicotto uscita caffè grigio	
3	9161.095	Boccola valvola non ritorno gruppo	fino a matricola 1381
4	9161.222	Molla conica	da matricola 1382
5	9161.061	Molla x valvola non ritorno gruppo	fino a matricola 1381
5	9161.222	Molla conica	da matricola 1382
6	9071.022	Valvola in gomma NBR	fino a matricola 93778
7	9991.168	Sfera in vetro d.5 mm	da matricola 93779
8	NM02.013	OR ORM 0080-15 EPDM	
9	9161.193.150	Contropistone x gruppo grigio	
10	NM01.044	OR ORM 0320-40 silicone	
11	9161.212	Doccia superiore d. 35,8 con vite	(AUS) (BR) (CDN) (F) (RA)
11	9161.267	Doccia superiore Elfo con vite	(A) (B) (CH) (D) (J) (ROK)
			(USA)
12	9161.067.150	Piastrina x aggancio gruppo grigio	
13	9161.070.150	Piastra posteriore x gruppo grigio	
14	U140.013	Panelvit TCB 3,0x10 DIN 7505 B INO	
15	0701.R05.050	Perno x doccia nero	(A) (B) (CH) (D) (J) (ROK)
			(USA)
15	0701.R05.150	Perno x doccia grigio	(AUS) (BR) (CDN) (F) (RA)
16	NM02.006	OR R5 EPDM	
17	9161.064.150	Manicotto entrata acqua grigio	
18	NM02.007	OR 2025 EPDM	
19	0301.R04.150	Gruppo ricambio manicotto grigio	
20	9161.195.150	Contenitore compl. x gruppo grigio	
21	9161.066.150	Albero a gomito x gruppo grigio	
22	9161.071.150	Piastra anteriore x gruppo grigio	
23	9161.094.150	Blocchetto forato x gruppo grigio	
24	9161.060.150	Rasatore x gruppo grigio	
25	U109.027	Vite aut. TCB 2,9x 19 DIN 7981 C INO	
26	9161.211.050	Pistone nuovo nero con inserto	
27	9161.198	Molla x pistone	
28	9161.191	Boccola x pistone neutro	
29	NM02.018	OR ORM 0090-25 EPDM	
30	U044.012	Vite TSPC M3,0x14 UNI 7688 INO	
31	9161.167	Doccia d.35,8	
32	9161.210.050	Pistone completo nero x gruppo	
33	0301.R16.050	Gruppo ricambio pistone nuovo nero	
34	9161.065.150	Biella x gruppo grigio	
35	9161.123.150	Tramoggia x gruppo press grigio	
36	9161.046	Molla x rasatore gruppo	
37	U109.026	Vite aut. TCB 3,5x19 DIN 7981 C INO	
38	9161.045	Molla x impugnatura gruppo	
39	9161.069.150	Impugnatura x gruppo grigio	
40	9160.009.150	Gruppo caffè Superaut. grigio	(AUS) (BR) (CDN) (F) (RA)
40	9160.041.150	Gruppo caffè Elfo grigio	(A) (B) (CH) (D) (J) (ROK)
			(USA)

Rif.	Codice	Denominazione	Versioni

Codice	Denominazione	Versioni
0301.012.230	Contentitore caffè Superautomatica	
0301.019	Spina x sportello Superautomatica	
0301.020	Perno per sportello Superautomatica	
0301.022.010	Coperchio caffè bianco	
0301.022.380	Coperchio caffè nero	
0301.022.820	Coperchio caffè titan	
0301.023.010	Coperchio acqua bianco	
0301.023.380	Coperchio acqua nero	
0301.023.820	Coperchio acqua titan	
0301.033.150	Carter x vasca grigio	
0301.034.010	Vasca raccogliocce bianco	
0301.034.380	Vasca raccogliocce nero	
0301.035.150	Contentitore cavo alimentaz. grigio	
0301.039.150	Pomello chius.sport.grigio RAL 7016	
0301.039.210	Pomello chiusura sportello grigio	
0301.039.820	Pomello chiusura sportello titan	
0301.040.150	Leva chiusura sportello grigio	
0301.041.150	Piastra supporto gruppo grigio	
0301.046.230	Ass. serbatoio acqua Superautomatica	
0301.048.150	Anello girevole grigio	
0301.050	Vite M3 x erogatore	
0301.052	Guarnizione x vite erogatore	
0301.054.230	Contentitore caffè Superautomatica	
0301.055.150	Coperchio x cont. cavo alimentaz. gri	
0301.056.150	Contentitore cavo alimentaz. VDE gri	
0301.804	Connettore ass. 2 poli macinacaffè	
0301.807	Connettore ass. 3 poli turbina	
0301.811	Connettore ass. 2 poli livello	
0301.828.00F	Scheda filtraggio Superautom.120V	
0301.831	Cablaggio giallo	
0301.907	Foglio cartone ondulato 410x480	
0301.R03	Gruppo ricambio rubinetto	
0301.R04.150	Gruppo ricambio manicotto grigio	
0301.R10.00A	Gruppo ricambio motore MC 230V	
0301.R10.00F	Gruppo ricambio motore MC 120V	
0301.R10.00R	Gruppo ricambio motore MC 100V	
0301.R12.010	Gruppo ricambio cassetto fondi bia	

Codice	Denominazione	Versioni
0301.R12.380	Gruppo ricambio cassetto fondi nero	
0301.R16.050	Gruppo ricambio pistone nuovo nero	
0302.804	Cablaggio blu con termofusibile	
0306.806.00A	Scheda filtraggio Magic 230V	
0306.807	Connettore ass. 2 poli macinacaffè	
0306.904	Inserito inferiore in Techmate	
0312.004.150	Pomello vapore grigio RAL 7016	
0312.004.210	Pomello vapore vern.grigio	
0312.004.710	Pomello vapore vern.grigio Ral 7021	
0312.005.150	Griglia grigio RAL 7016	
0312.005.210	Griglia veniciata grigio	
0312.005.820	Griglia verniciata titan	
0312.009.150	Coperchio erogatore gri RAL 7016	
0312.009.210	Coperchio erogatore vern.grigio	
0312.009.820	Coperchio erogatore vern.titan	
0312.011	Squadretta x rubinetto vapore	
0312.012	Piastrina di chiusura	
0312.013.010	Tappino x foro vite bianco	
0312.013.050	Tappino x foro vite nero	
0312.014	Guarnizione scaldatazze	
0312.015.20A	Ass. piastra scaldatazze grigio 230V	
0312.015.20F	Ass. piastra scaldatazze grigio 120V	
0312.015.66A	Ass. piastra scaldatazze Arg. 230V	
0312.016.010	Gommino ferma tubo bianco	
0312.016.050	Gommino ferma tubo nero	
0312.017	Tubo x coperchio carcassa	
0312.019	Ass. tubo vapore	
0312.022	Guarnizione x contenitore valvola	
0312.026.010	Ass.carcassa Superautomatica bianco	
0312.026.470	Ass.carcassa Superautomatica nero	
0312.026.550	Ass.carcassa Superautomatica bianco	
0312.026.710	Ass.carcassa grigio RAL 7021	
0312.028.230	Protezione x contenitore caffè	
0312.029.010	Vasca raccogliocce bianco	
0312.029.380	Vasca raccogliocce nero	
0312.029.710	Vasca raccogliocce grigio Ral 7021	
0312.030.010	Cassetto fondi bianco	

X-REFERENCE

Codice	Denominazione	Versioni
0312.030.380	Cassetto fondi nero	
0312.030.710	Cassetto fondi vern.grigio	
0312.901	Inserito superiore in Techmate	
0312.903	Scatola esterna da 1 Saeco Royal	
0312.A08	Ass. turbina VDE completo di tubi	
0313.001.010	Ass. sportello Royal bianco	
0313.001.470	Ass. sportello Royal nero	
0313.001.550	Ass. sportello Royal bianco	
0313.001.710	Ass.sportello Royal grigio	
0313.003.150	Leva di regolazione grigio RAL 7016	
0313.007.150	Tastiera x suppor.Dig.gri RAL 7016	
0313.007.210	Tastiera x Digital gri	
0313.007.710	Tastiera x Digital grigo Ral 7021	
0313.008.010	Coperchio dosatore Digital bianco	
0313.008.380	Coperchio dosatore Digital nero	
0313.008.820	Coperchio dosatore Digital titan	
0313.010.010	Supp.elettronica Digital bia serig.	
0313.010.380	Supp.elettronica Digital ner serig.	
0313.010.820	Supporto Digital titan serigrafato	
0313.011.010	Coperchio Saeco Royal Digital bia	
0313.011.380	Coperchio Saeco Royal Digital ner	
0313.011.820	Coperchio Saeco Royal Digital titan	
0313.012.150	Copertura x sportello serigrafata	
0313.012.210	Copertura x sportello serigrafata	
0313.012.820	Copertura x sportello titan serig.	
0313.013	Sacchetto resina sistema Intafil	
0313.014	Contenitore resina sistema Intafil	
0313.015	Coperchio contenit. resina Intafil	
0313.016	Adattatore serbatoio acqua Intafil	
0313.017	Or 76x4 sistema Intafil	
0313.801	Scheda CPU Royal Digital	
0313.802	Scheda Tastiera Royal Digital/Prof.	
0313.803.00A	Scheda Power Royal Digital 230V	
0313.804	Display Royal Digital/Professional	
0313.807	Micro Royal Dig. V0.26 R.02 CS47EE	
0313.809	Scheda CPU Royal Digital Ita 42	
0313.810.00A	Scheda Power Royal Digital 230V	

Codice	Denominazione	Versioni
0313.810.00F	Scheda Power Royal Digital 120V	
0313.811	Micro Royal Digital V.0.29 R04/FF89	
0313.812	Scheda CPU Royal Digital std 41	
0313.814	Scheda CPU Royal Digital Std 41	
0313.815	Scheda CPU Royal Digital Ita 42	
0313.816.00A	Scheda Power Royal Digital 230V	
0313.816.00F	Scheda Power Royal Digital 120V	
0313.817	Micro Royal V.0.34/E94B	
0313.819	Scheda CPU Royal Digital Std 41	
0313.821	Scheda CPU Royal Digital Ita 42	
0313.822	Scheda CPU Royal Digital Std 43	
0313.901	Scatola lito Saeco Royal Digital	
0313.902	Scatola lito Saeco Royal Digital	
0313.951	Libretto istruzioni Royal Digital	
0313.955	Libretto istruzioni I D F GB	
0313.956	Libretto istruzioni GB E P NL	
0313.959	Libretto istruzioni I D F GB	
0313.960	Libretto istruzioni GB E P NL	
0313.A02.01A	Ass.elettronica Digit.Std bia 230V	
0313.A02.01F	Ass.elettronica Digit.Std bia 120V	
0313.A02.38A	Ass.elettronica Digit.Std ner 230V	
0313.A02.38F	Ass.elettronica Digit.Std ner 120V	
0313.A06.01A	Ass.elettronica Digit.Ita bia 230V	
0313.A06.01F	Ass.elettronica Digit.Ita bia 120V	
0313.A06.38A	Ass.elettronica Digit.Ita nero 230V	
0313.A06.38F	Ass.elettronica Digit.Ita nero 120V	
0313.A09.01A	Ass.elettronica Digit.Std bia 230V	
0313.A09.01F	Ass.elettronica Digit.Std bia 120V	
0313.A09.38A	Ass.elettronica Digit.Std ner 230V	
0313.A09.38F	Ass.elettronica Digit.Std ner 120V	
0313.A10.01A	Ass.elettronica Digit.Ita bia 230V	
0313.A10.01F	Ass.elettronica Digit.Ita bia 120V	
0313.A10.38A	Ass.elettronica Digit.Ita nero 230V	
0313.A10.38F	Ass.elettronica Digit.Ita ner 120V	
0313.A11.01A	Ass.elett. Digit.Std bia 230V 41	
0313.A11.01F	Ass.elett. Digit.Std bia 120V 41	
0313.A11.38A	Ass.elett. Digit.Std nero 230V 41	

Codice	Denominazione	Versioni
0313.A11.38F	Ass.elett. Digit.Std nero 120V 41	
0313.A11.82A	Ass.elett. Digit.Std titan 230V 41	
0313.A12.01A	Ass.elett. Digit.Ita bia 230V 42	
0313.A12.01F	Ass.elett. Digit.Ita bia 120V 42	
0313.A12.38A	Ass.elett. Digit.Ita nero 230V 42	
0313.A12.38F	Ass.elett. Digit.Ita nero 120V 42	
0313.A13.38F	Ass.elett. Digit.Std nero 120V 43	
0314.815	Connettore ass. 3 poli turbina prof.	
0314.904	Insero inferiore sx in PS	
0314.905	Insero inferiore dx in PS	
0314.906	Insero superiore dx in PS	
0314.907	Insero superiore sx in PS	
0314.908	Scatola esterna Royal	
0314.909	Scatola vasca raccogliocce	
0315.802	Cablaggio con Klixon pompa	
0315.806	Cablaggio blu JP12	
0317.906	Scatola esterna da 1	
0327.010.680	Corpo fisso erogatore gri RAL 7015	
0327.011.680	Corpo mobile erogatore gri RAL 7015	
0327.012.680	Raccordo 90° erogatore gri RAL 7015	
0327.035.150	Supp. filtro antidisturbo	
0327.036	Protezione interruttore generale	
0327.037	Molla x erogatore	
0327.905	Foglio cartone ondulato	
0327.A01	Ass. turbina VDE completo di tubi	
0327.A07.050	Ass. erogatore nero	
0327.A07.680	Ass. erogatore grigio RAL 7015	
0329.002	Tubo x coperchio carcassa	
0329.005	Ass.tubo vapore opaco	
0329.006.230	Contenitore caffè'	
0329.R01	Gruppo ricambio rubinetto Exclusiv	
0330.906	Distanziale in polistirolo	
0701.014.150	Contenitore guarnizione grigio	
0701.031.150	Copertura guarnizione grigio	
0701.R05.050	Perno x doccia nero	
0701.R05.150	Perno x doccia grigio	
1440.000.00A	Programmatore Royal 230V	

Codice	Denominazione	Versioni
1440.000.00F	Programmatore Royal 120V	
9010.016.00A	Ass. caldaia Royal 230V	
9010.016.00F	Ass. caldaia Royal 120V	
9010.016.00R	Ass. caldaia Royal 100V	
9010.035.00A	Ass.caldaia 230V	
9010.035.00F	Ass.caldaia Turmix/Koenig 120V	
9010.035.00R	Ass.caldaia Turmix/Koenig 100V	
9011.007	Molla x spillo	
9011.008	Raccordo x spillo	
9011.034	Molla fermatermostati	
9011.049	Erogatore x tubo vapore	
9011.054	Molla x termofusibile	
9011.066	Tubo FEP pompa-caldaia	
9011.075	Adattore x spillo lungo	
9011.089	Distanziale x sensore	
9011.099	Cursore x valv. caldaia in plastica	
9011.100	Perno x valvola in plastica	
9011.132	Molla x spillo	
9011.133	Supporto valvola caldaia prof. 6,5	
9011.144	Forcella x tubo d.4	
9011.152	Raccordo x tubo d.4 1/8	
9011.165	Supp. caldaia con attacco tubo d.4	
9019.A01	Assieme spillo	
9019.A04	Assieme spillo Superautomatica	
9019.A06.00A	Ass. corpi caldaia Superautom. 230V	
9019.A06.00F	Ass. corpi caldaia Superautom. 120V	
9019.A06.00R	Ass. corpi caldaia Superautom. 100V	
9019.A09	Ass. sensore x automatica	
9070.026.00A	Pompa 230-240V	
9070.026.00F	Pompa 120V	
9070.026.00N	Pompa 220V 50/60HZ	
9070.026.00R	Pompa 100V 50/60HZ	
9071.022	Valvola in gomma NBR	
9079.A11	Ass. valv. sicurezza Superautomatica	
9079.A27	Ass.valv.sic.Fast/Lock univers.	
9079.A30	Ass. valvola di sicurezza prolunga	
9111.027.150	Pistoncino x serbatoio grigio	

X-REFERENCE

Codice	Denominazione	Versioni
9120.006.150	Ass.motoriduttore c/canalino grigio	
9121.042	Ingranaggio Z.12/90	
9121.043.150	Coperchio motoriduttore grigio	
9121.044	Antivibrante x motore	
9121.046	Boccola sinterizzata x motore	
9121.047	Ass. motore x motoriduttore	
9121.050	Rondella tela bakelizzata d.5,5	
9121.064.150	Carcassa con canalino e perno gri	
9121.069	Ingranaggio Z. 108 M4000	
9129.A07.00A	Ass. bobina dosatore caffè 230V	
9129.A07.00F	Ass. bobina dosatore caffè 120V	
9129.A07.00H	Ass. bobina dosatore caffè 240V	
9140.005.00A	Ass. macinacaffè stand. 230V	
9140.005.00F	Ass. macinacaffè stand. 120V	
9140.005.00R	Ass. macinacaffè stand. 100V 50/60HZ	
9140.008.00A	Ass. macinacaffè Italia 230V	
9140.008.00F	Ass. macinacaffè Italia 120V	
9141.003	Distanziale x gommino	
9141.016	Supporto motore	
9141.017	Ghiera di regolazione	
9141.018	Supporto x macina superiore	
9141.029	Copertura x macina superiore	
9141.030	Vite senza fine di incremento	
9141.031	Molla x sfera d.3,2	
9141.032	Molla x disco di ripresa	
9141.034	Anello in feltro	
9141.039	Macina superiore	
9141.040	Macina conica	
9141.043	Gommino x supporto macina conica	
9141.044	Supporto x macina inf.con anello	
9160.005	Ass. turbina Superautomatica	
9160.009.150	Gruppo caffè Superaut. grigio	
9160.034	Ass. turbina VDE ad incastro	
9160.041.150	Gruppo caffè Elfo grigio	
9161.014	Turbina	
9161.018	Forcella x turbina	
9161.021.150	Chiave x gruppo caffè grigio	

Codice	Denominazione	Versioni
9161.029.150	Piastra x macinacaffè grigio	
9161.031	Dado x tubo vapore	
9161.032	Corpo rubinetto	
9161.034.150	Manicotto uscita caffè grigio	
9161.041	Nucleo elettromagnete dosatore	
9161.044	Molla elettromagnete dosatore	
9161.045	Molla x impugnatura gruppo	
9161.046	Molla x rasatore gruppo	
9161.048	Asta rasatore	
9161.050.230	Tappo x galleggiante Superautom.	
9161.053.150	Protezione macinacaffè grigio	
9161.054.150	Scala regolaz.dose grigio RAL 7016	
9161.055.150	Impugnatura tubo vap.grigio RAL 7016	
9161.055.210	Impugnatura x tubo vapore grigio	
9161.055.710	Impugnatura x tubo vapore grigio	
9161.057	Asta rubinetto vapore	
9161.058.150	Protezione interna x tubo grigio	
9161.060.150	Rasatore x gruppo grigio	
9161.061	Molla x valvola non ritorno gruppo	
9161.064.150	Manicotto entrata acqua grigio	
9161.065.150	Biella x gruppo grigio	
9161.066.150	Albero a gomito x gruppo grigio	
9161.067.150	Piastrina x aggancio gruppo grigio	
9161.069.150	Impugnatura x gruppo grigio	
9161.070.150	Piastra posteriore x gruppo grigio	
9161.071.150	Piastra anteriore x gruppo grigio	
9161.072.150	Cursore supporto micro grigio	
9161.073.150	Bilanciere controllo dose grigio	
9161.074.150	Sportello dosatore grigio	
9161.076.150	Perno sportello dosatore grigio	
9161.080.150	Leva regolaz. macinatura grigio RAL 7016	
9161.080.210	Leva regolazione macinatura grigio	
9161.080.710	Leva regolazione macinatura grigio	
9161.082	Aggancio in gomma	
9161.094.150	Blocchetto forato x gruppo grigio	
9161.095	Boccola valvola non ritorno gruppo	
9161.097.150	Piastrina x fissaggio leva grigio	

Codice	Denominazione	Versioni
9161.110	Molla x pistoncino Superautomatica	
9161.112.150	Galleggiante di livello grigio	
9161.123.150	Tramoggia x gruppo press grigio	
9161.126.150	Copertura x scheda filtro grigio	
9161.132	Rondella mylar x motoriduttore	
9161.138.150	Copertura x foro programmatore gri.	
9161.140	Guarnizione x piastra gruppo	
9161.167	Doccia d.35,8	
9161.174.150	Corpo erogatore caffè gri RAL 7016	
9161.175.150	Coperchio erogatore gri RAL 7016	
9161.178	Guarnizione x cont.caffè in grani	
9161.191	Boccola x pistone neutro	
9161.193.150	Contropistone x gruppo grigio	
9161.195.150	Contentore compl. x gruppo grigio	
9161.198	Molla x pistone	
9161.210.050	Pistone completo nero x gruppo	
9161.211.050	Pistone nuovo nero con inserto	
9161.212	Doccia superiore d. 35,8 con vite	
9161.222	Molla conica	
9161.223.150	Tramoggia compl. x caffè polv. gri	
9161.267	Doccia superiore Elfo con vite	
9161.270	Guarnizione x contenitore caffè	
9161.278.150	Cappuccio x filtro antidisturbo	
9161.279	Raccordo x rubinetto Fast/Lock	
9161.280	Copertura x foro programmatore	
9971.015	Tubo teflon 4x6 L.2 metri	
9972.022	Tubo silicone 5x8 L.2 metri	
9972.027	Tubo silicone marron 5x8 L.90 mm	
9979.A38	Ass. tubo teflon 4x2 L.150 7-7	
9979.A40	Ass. tubo teflon 4x2 L.320 7-7	
9990.001	Ass. pannarello plastica bianco	
9990.002	Ass. pannarello plastica nero	
9990.005.050	Ass. pannarello Miele nero	
9991.005	Gommino macinacaffe'	
9991.007	Dado x raccordo 1/8"	
9991.008	Boccola esterna d.6	
9991.009	Boccola interna d.4	

Codice	Denominazione	Versioni
9991.014	Cartoncino x microinterruttori	
9991.040.150	Misurino grigio	
9991.056	Supporto x pompa	
9991.068	Pennello x pulizia macinacaffè	
9991.084	Raccordo in gomma a 90° ULKA	
9991.085	Rondella fermatermostati	
9991.093	Magnete D.9,5 x 1,5	
9991.096	Piedino adesivo 8x15x3,2	
9991.097.060	Misurino marron	
9991.108	Raccordo a 90° con faston di terra	
9991.168	Sfera in vetro d.5 mm	
9991.186	Copertura est. pannarello cromata	
NE01.020	Cavo CH grigio H05	
NE01.025	Cavo schuko D=4,8 grigio H05	
NE01.026	Cavo alimentazione USA 3 poli	
NE01.063	Cavo AUSTRALIA H05 grigio 1 mm	
NE01.064	Cavo USA 3 poli grigio 1 mm	
NE03.028	Interruttore Molveno B1031C1181000	
NE05.013	Microinterruttore	
NE05.014	Microinterruttore	
NE05.017	Microinterruttore	
NE05.037	Microinterruttore	
NE05.038	Microinterruttore	
NE09.021	Termostato 150°NC faston 90°	
NE13.005	Fusibile 6,3x3,2 16A 250V ritardato	
NE13.008	Fusibile 5x20 6,3A 250V ritardato	
NE13.039	Filtro antidist. 0,47x2+1000Y2+0,5L	
NE15.003	Linguetta maschio piana 6,3 D 5,2	
NE15.026	Linguetta maschio a 45° 6,3 d.5,2	
NE17.002	Fermacavo ades.x cavi tondi d=10mm	
NF11.008	Fascetta 200x2,5	
NF18.001	Piastrina x perno d.3,2	
NL02.001	Sensore x turbina	
NL04.003	Distanziale RICHCO MSP-9-01	
NL04.004	Distanziale RICHCO MSPM-7-01	
NL04.005	Distanziale RICHCO MSPM-5-01	
NL04.006	Distanziale RICHCO MSPM-6-01	

Codice	Denominazione	Versioni
NM01.003	OR 2018 silicone	
NM01.008	OR ORM 0080-20 silicone	
NM01.022	OR 2106 silicone	
NM01.032	OR ORM 0060-30 silicone nero	
NM01.035	OR ORM 0090-20 silicone	
NM01.044	OR ORM 0320-40 silicone	
NM01.057	OR ORM 0050-20 silicone	
NM02.001	OR 2018 EPDM	
NM02.006	OR R5 EPDM	
NM02.007	OR 2025 EPDM	
NM02.010	OR ORM 0050-20 EPDM	
NM02.011	OR ORM 0060-20 EPDM	
NM02.012	OR ORM 0090-20 EPDM	
NM02.013	OR ORM 0080-15 EPDM	
NM02.017	OR ORM 0055-15	
NM02.018	OR ORM 0090-25 EPDM	
NM02.020	OR 2031 EPDM	
NM02.028	OR 2015 EPDM FDA	
NM03.015	OR 2010 NBR	
NM05.006	Guarnizione GACO DIM 14 Superaut.	
NM06.002	Sfera d.5,5 acciaio inox Aisi 304	
NM06.003	Sfera d.3,2 acciaio inox Aisi 304	
NR13.001	Terminale diritto maschio	
NV01.001	Piedino adesivo	
NV99.001	Filtro in aspirazione	
U043.003	Vite TCBC M4,0x8 UNI 7687 ZNP	
U043.004	Vite TCBC M4,0x16 UNI 7687 ZNP	
U043.012	Vite TCBC M4,0x6 UNI 7687 ZNP	
U043.019	Vite TCBC M6,0x30 UNI 3703 BRU	
U043.021	Vite TCBC M5,0x8 UNI 7687 ZNP	
U044.012	Vite TSPC M3,0x14 UNI 7688 INO	
U046.003	Vite TCBC M4,0x12 rond. dent. 8,5 ZNP	
U109.014	Vite aut.TCB 2,9x16 DIN 7981 C NIK	
U109.015	Vite aut. TCB 2,9x9,5 DIN 7981 C NIK	
U109.017	Vite aut.TCB 2,9x6,5 DIN 7981 C NIK	
U109.026	Vite aut. TCB 3,5x19 DIN 7981 C INO	
U109.027	Vite aut. TCB 2,9x 19 DIN 7981 C INO	

Codice	Denominazione	Versioni
U110.004	Vite aut.TCB 3,5x6,5 DIN 7981 F NIK	
U110.005	Vite aut.TCB 3,9x9,5 DIN 7981 F NIK	
U110.013	Vite aut.TCB 3,9x6,5 DIN 7981 F NIK	
U111.006	Vite aut.TSP 3,5x9,5 DIN 7982 C INO	
U117.001	Vite aut.PT TCB 2,5x006 WN 1442 ZNP	
U127.010	Vite Tapt.TCB M4,0x10 DIN 7500C ZNP	
U140.004	Panelvit TCB 3,0x12 DIN 7505 B ZNP	
U140.009	Panelvit TCB 3,0x16 DIN 7505 B ZNP	
U140.013	Panelvit TCB 3,0x10 DIN 7505 B INO	
U143.003	Panelvit TCB 3,5x16 testa d.8 ZNP	
U143.004	Vite Torx T10 TCB 3,5x48/28 SX ZNP	
U143.007	Vite Torx TCB 2,9x19 INO BRU	
U201.001	Rosetta piana 3,2x9 DIN 7349 ZNP	
U201.002	Rosetta piana 10x16 DIN988 ZNP	
U201.005	Rosetta piana 4,3x12 DIN 7349 ZNP	
U208.001	Rosetta dent. 4,3x8 UNI 3703 BRU	
U208.003	Rosetta Dent. 5,3x10 UNI 3703 BRU	
U208.009	Rosetta Dent. 8,4x15 UNI 3703 BRU	
U302.007	Dado esagonale M8 UNI 5588 ZNP	
U324.006	Dado M4 flangiato base dentellata	
U433.001	Chiodo 2x06 UNI 7591 BRU	
U701.003	Anello elastico 7 UNI 7434	
§184320200	Fascetta stringitubo d=9,5	