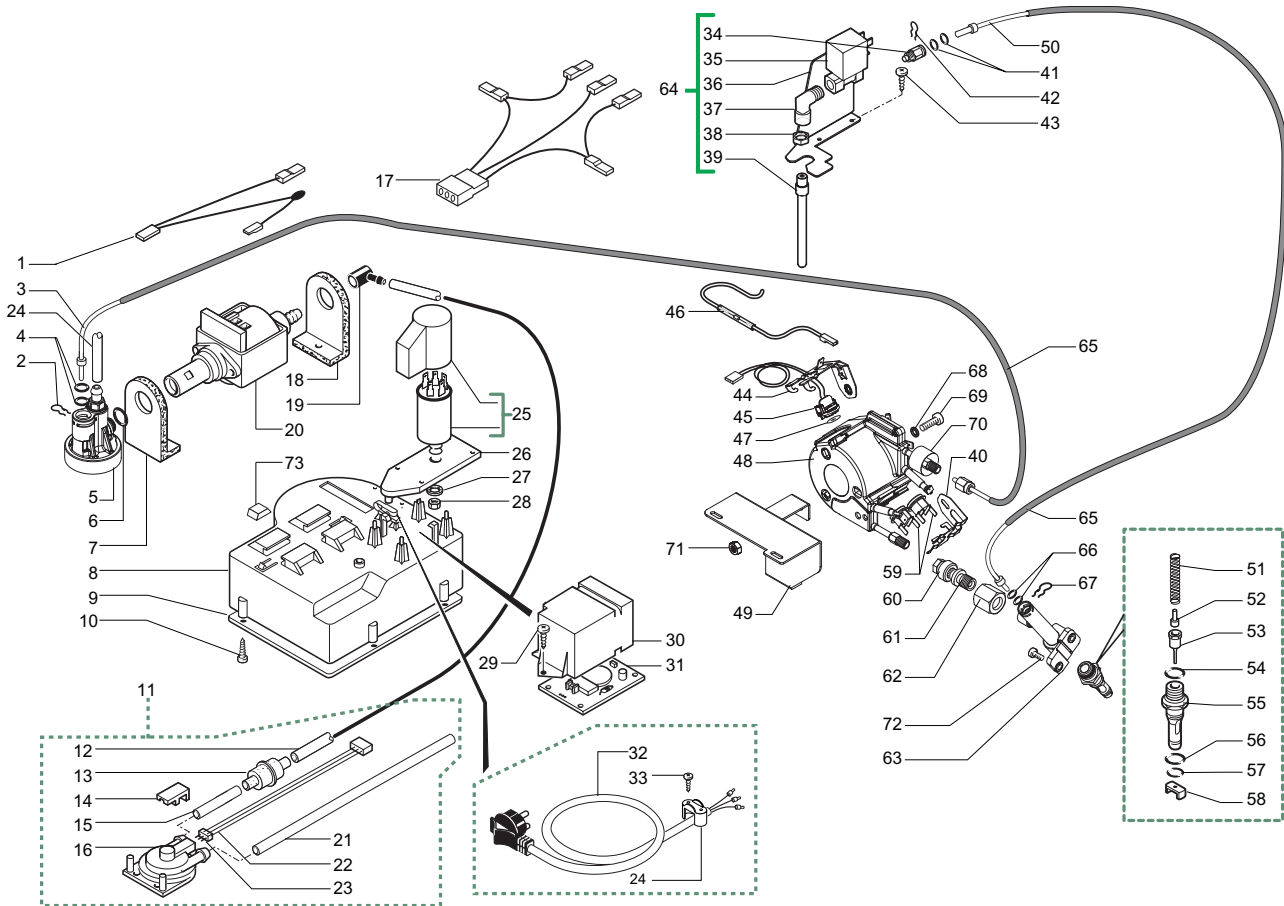
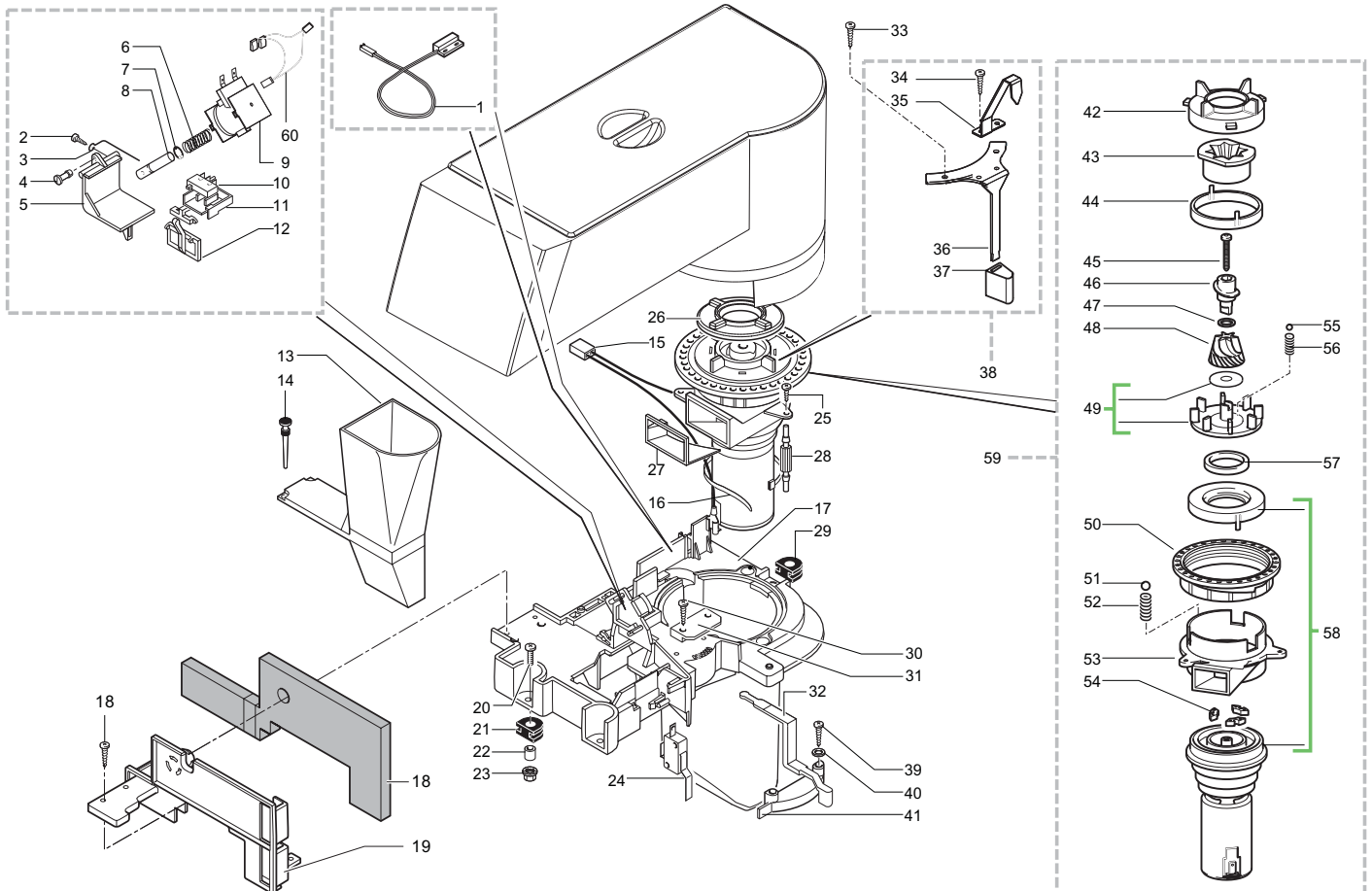


Rif.	Codice	Denominazione	Versioni	Rif.	Codice	Denominazione	Versioni
1	9972.027	Tubo silicone marron 5x8 L.90 mm		39	NE03.034	Ass. inter. impermeabile Molveno	
2	0327.012.680	Raccordo 90° erogatore gri RAL 7015		40	0301.019	Spina x sportello Superautomatica	
3	0327.010.050	Corpo fisso erogatore nero		41	9161.140	Guarnizione x piastra gruppo	
4	0327.037	Molla x erogatore		42	0701.R11	Chiave KA 33 x sportello DA	
5	0301.052	Guarnizione x vite erogatore		43	NV02.095	Serratura sportello Viro	
6	0301.050	Vite M3 x erogatore		44	0333.037	Staffa serratura	
7	0333.050.760	Ass. erogatore mobile		44	0333.037.840	Staffa serratura verniciata	
8	0333.A03.760	Ass. erogatore office			0333.037.660	Staffa serratura verniciata argento	
9	0301.033.150	Carter x vasca grigio		45	0333.036.840	Ass. sportello Royal Office blu	
10	U143.003	Panelvit TCB 3,5x16 testa d.8 ZNP			0333.036.660	Ass. sportello Royal Office argento	
11	0312.009.850	Coperchio erogatore blu		46	0301.020	Perno per sportello Superautomatica	
	0312.009.770	Coperchio erogatore argento					
12	0333.005.770	Griglia verniciata					
13	0333.006.850	Vasca raccogli gocce					
	0333.006.770	Vasca raccogli gocce silver					
14	145500211	Galleggiante rosso x vaschetta					
15	U143.015	Panelvit TCB 3,0x12 TORX nera					
16	0333.026.850	Coperchio connettore					
	0333.026.770	Coperchio connettore argento					
17	U110.001	Vite aut.TCB 2,9x6,5 DIN 7981 F NIK					
18	0333.025	Supporto connettore					
19	0333.044.280	Tappino					
20	0333.047.770	Coperchio Saeco Royal Office					
	0333.062.770	Coperchio UL Saeco Royal Office arg	(J) (USA)				
21	0333.043.280	Gommino di chiusura					
22	0333.951	Targhetta ovale Royal					
23	0333.022.850	Tappo x foro rubinetto					
24	0333.021.280	Gommino x foro tubo vapore					
25	0333.023.840	Ass. carcassa Office scarico fondi					
	0333.023.660	Ass. carcassa Office Argento					
26	0313.006.050	Copertura interruttore nero					
27	U110.005	Vite aut.TCB 3,9x9,5 DIN 7981 F NIK					
28	0312.032.850	Cassetto fondi blu					
	0312.032.770	Cassetto fond argento					
29	NV01.001	Piedino adesivo					
30	0701.031.150	Copertura guarnizione grigio					
31	NM05.013	Guarnizione Gaco DIM 14 x Miele					
32	0701.014.150	Contenitore guarnizione grigio					
33	U111.004	Vite aut.TSP 2,9x9,5 DIN 7982 C INO					
34	NM02.004	OR ORM 0080-20 EPDM					
35	U143.007	Vite Torx TCB 2,9x19 INO BRU					
36	0312.008.770	Coperchio dosatore					
	0312.031.770	Coperchio dosatore UL argento	(J) (USA)				
37	U110.005	Vite aut.TCB 3,9x9,5 DIN 7981 F NIK					
38	0301.041.150	Piastra supporto gruppo grigio					



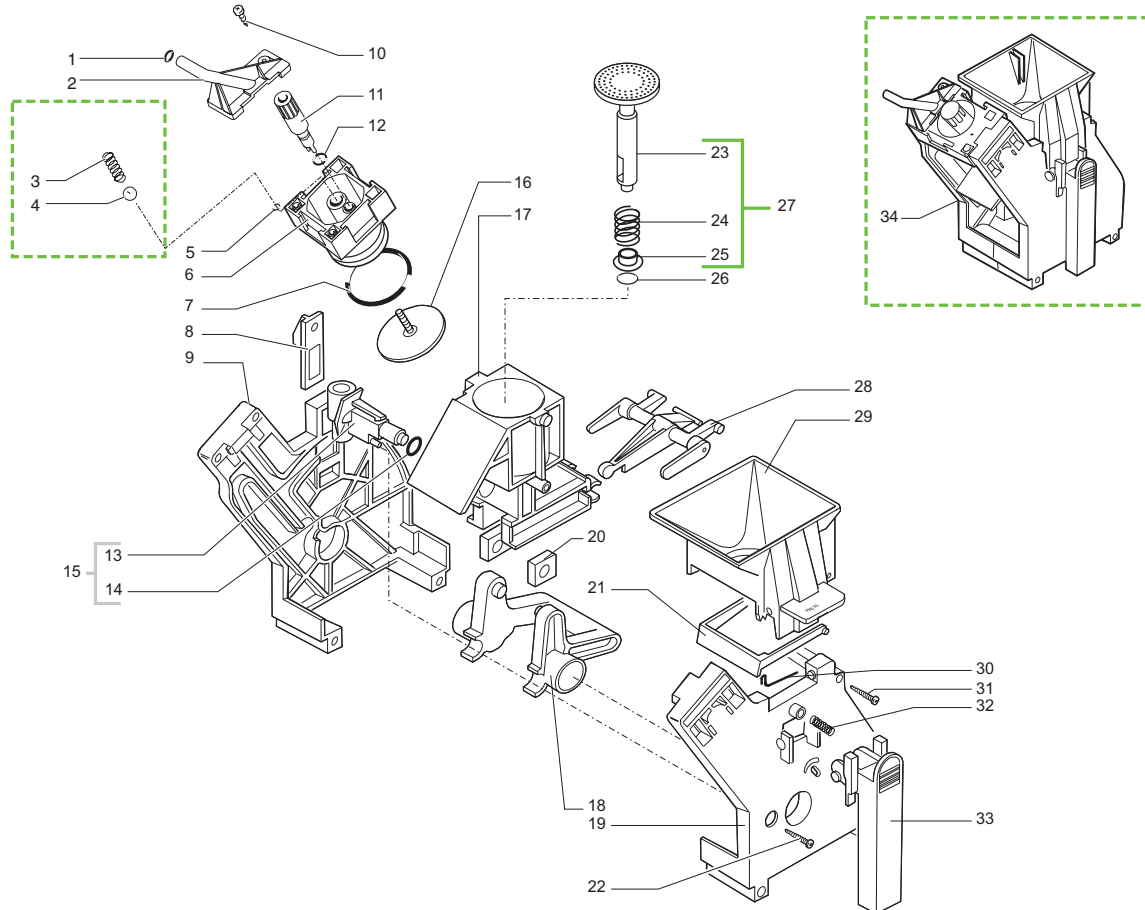
Rif.	Codice	Denominazione	Versioni
1	0315.802	Cablaggio con Klixon pompa	(J) (USA) (RC)
	0335.801	Cablaggio con Klixon pompa UL	
2	9011.144	Forcella x tubo d.4	
3	227875400	Ass. raccordo teflon + dado + prot.	
4	140328059	OR 2015 in Silicone	L=330mm PTFE/FDA
5	229452100	Ass. valvola di compensazione e sicurez.	
6	140321961	OR 2031 EPDM	(J) (USA) (RC)
7	9991.056	Supporto x pompa	
8	0301.056.150	Contenitore cavo alimentaz. VDE gri	(J) (USA) (RC)
	0335.008.150	Contenitore cavo aliment. gri UL	
9	0301.055.150	Coperchio x cont. cavo alimentaz. gri	(USA)
10	U143.003	Panelvit TCB 3,5x16 testa d.8 ZNP	
11	0333.A08	Ass. turbina Office	(USA) Matassa
	0333.A11	Ass. turbina Office UL	
12	JS01.022	Tubo silicone 5x10 60 Shore	Matassa
13	NV99.001	Filtro in aspirazione	
14	9161.018	Forcella x turbina	(J) (USA)
15	JS01.022	Tubo silicone 5x10 60 Shore	
16	286473300	Kit turbina VDE "M" con sensore	(J) (USA)
17	0333.834	Ass. connettore scheda interfaccia	
	0333.835	Ass. connettore scheda interfaccia UL	(USA) Matassa
18	9991.056	Supporto x pompa	
19	9991.084	Raccordo in gomma a 90° ULKA	(USA) ved. pos. 16
20	9070.026.00A	Pompa 230-240V	
	9070.026.00F	Pompa 120V	(J) (USA) (RC)
	9070.026.00N	Pompa 220V 50/60HZ	
	9070.026.00R	Pompa 100V 50/60HZ	Matassa
21	JS01.022	Tubo silicone 5x10 60 Shore	
22	0314.815	Connettore ass. 3 poli turbina prof.	(USA)
	0317.830	Conn. ass. 3 poli turbina profess. UL	
23		Particolare non disponibile	(J) (USA) (RC)
24	9991.039	Fermacavo UL	
25	0301.A12.00A	Ass. cappuccio + filtro	(USA)
26	0327.035.150	Supp. filtro antidisturbo	
27	U208.009	Rosetta Dent. 8,4x15 UNI 3703 BRU	(J) (RC)
28	U302.007	Dado esagonale M8 UNI 5588 ZNP	
29	U143.003	Panelvit TCB 3,5x16 testa D.8 ZNP	(J) (USA) (RC)
30	9161.126.150	Copertura x scheda filtro grigio	
	9161.336.150	Copertura x scheda filtro grigio UL	(USA)
31	0301.828.00F	Scheda filtraggio Superautom. 120V	
32	NE01.061	Cavo SCHUKO H05 grigio 1 mm	(J) (USA) (RC)
	NE01.062	Cavo CH H05 grigio 1 mm	
	NE01.064	Cavo USA 3 poli grigio 1 mm	(B) (I) (D)
33	U140.009	Panelvit TCB 3,0x16 DIN 7505 B ZNP	
	U109.005	Vite aut. TCB 3,5x16 DIN 7981 C NIK	(CH)
	9011.152	Raccordo x tubo d.4 1/8	
34			(BR) (J) (USA)

Rif.	Codice	Denominazione	Versioni
35	9121.115.00A	Elettrov. 15VA 2 VIE 1/8" FEM 230V	
	9121.115.00F	Elettrov. 15VA 2 VIE 1/8" FEM 120V	
	9121.127.00R	Elettrov. 15VA 2 vie 1/8F fori M4 100V	
36	0333.024	Lamierino di protezione	PTFE/FDA
37	NR07.021	Raccordo Standard a L MF 1/8 NIK	
38	U303.002	Dado esagonale M12x1,25 UNI 5589 ZNP	L=350 mm
39	0333.028	Tubo erogazione acqua	
40	126838117	Molla ferma 2 termostati	(J) (USA)
41	140328059	OR 2015 in Silicone	
42	9011.144	Forcella x tubo d.4	PTFE/FDA
43	U110.003	Vite aut.TCB 3,5x9,5 DIN 7981 F NIK	
44	126838017	Molla ferma sensore	L=350 mm
45	288582200	Ass. sensore	
46	0333.826	Connettore ass. 2 poli	(J) (USA)
	0333.831	Connettore ass. 2 poli UL	
47	145950500	Isolante elettrico termoconduttivo	PTFE/FDA
48	282058458	Ass. caldaia tubolare con resistenza	
49	0333.080	Squadretta per caldaia	PTFE/FDA
50	9979.A55	Ass. tubo teflon 7-7 L=260 mm	
51	9011.132	Molla x spillo	PTFE/FDA
52	9011.075	Adattore x spillo lungo	
53	9019.A01	Assieme spillo	PTFE/FDA
54	NM01.008	OR ORM 0080-20 silicone	
55	9011.100	Perno x valvola in plastica	PTFE/FDA
56	NM01.035	OR ORM 0090-20 silicone	
57	NM01.057	OR ORM 0050-20 silicone	PTFE/FDA
58	9011.099	Cursore x valv. caldaia in plastica	
59	189428200	Termostato 175°	PTFE/FDA
60	0333.076	Raccordo per caldaia	
61	0333.078	Raccordo adattatore	PTFE/FDA
62	0333.077	Dado	
63	0333.079	Supporto perno	PTFE/FDA
64	0333.A04.00A	Ass. valvola erogazione acqua 230V	
	0333.A04.00F	Ass. valvola erogazione acqua 120V	PTFE/FDA
	0333.A04.00R	Ass. valvola erogazione acqua 100V	
65	9972.150	Tubo silicone nero 7,5x9,3 L.210 mm	PTFE/FDA
66	140328059	OR 2015 in Silicone	
67	9011.144	Forcella x tubo d.4	PTFE/FDA
68	128310521	Rosetta UNI 8842 A5 Inox	
69	129827402	Vite TCB M5x20 UNI 7687 ZNP	PTFE/FDA
70	147756562	Protezione per molla a forcella	
71	123453902	Dado Metalbloc M5,0x0,8 DIN 980	PTFE/FDA
72	U043.021	Vite TCBC M5,0x8 UNI 7687 ZNP	
73	147622150	Piedino nero	PTFE/FDA



Rif.	Codice	Denominazione	Versioni
1	0301.811	Connettore ass. 2 poli livello	(USA)
	0317.829	Conn. ass. 2 poli livello UL	
2	U140.004	Panelvit TCB 3,0x12 DIN 7505 B ZNP	
3	9161.048	Asta rasatore	
4	9161.076.150	Perno sportello dosatore grigio	
5	9161.074.150	Sportello dosatore grigio	
6	9161.044	Molla elettromagnete dosatore	
7	U701.003	Anello elastico 7 UNI 7434	
8	9161.041	Nucleo elettromagnete dosatore	
9	9129.A21.00A	Ass. bobina dosatore caffè 230V	
	9129.A07.00F	Ass. bobina dosatore caffè 120V	
10	NE05.017	Microinterruttore	
11	9161.072.150	Cursore supporto micro grigio	
12	9161.073.150	Bilanciere controllo dose grigio	
13	9161.223.150	Tramoggia compl. x caffè polv. gri	
14	9161.082	Aggancio in gomma	
15	0368.801	Connettore ass. 2 poli macinacaffè	
	0368.802	Connettore ass. 2 poli macinacaffè UL	
16	144320200	Fascetta autobloccante L=200 mm	
17	9161.361.150	Piastra per macinacaffè grigio	
18	9161.382	Isolante x macinacaffè	
19	9161.366.150	Supporto per isolante grigio	
20	U043.004	Vite TCBC M4,0x16 UNI 7687 ZNP	
21	9991.005	Gommino macinacaffè	
22	9141.003	Distanziale x gommino	
23	U324.006	Dado M4 flangiato base dentellata	
24	NE05.037	Microinterruttore	
25	U140.004	Panelvit TCB 3,0x12 DIN 7505 B ZNP	
26	1505.020	Guarnizione macinacaffè UL	
27	1505.014	Guarnizione dosatore	
28	9991.103	Antivibrante per macinacaffè	
29	9991.005	Gommino macinacaffè	
30	U140.004	Panelvit TCB 3,0x12 DIN 7505 B ZNP	
31	9161.097.150	Piastrina x fissaggio leva grigio	
32	9161.077.150	Leva per regolazione dose grigia	
33	U140.004	Panelvit TCB 3,0x12 DIN 7505 B ZNP	
34	U109.017	Vite aut. TCB 2,9x6,5 DIN 7981 C NIK	
35	0333.045.840	Indicatore regolazione macinatura	vers. argento
	0333.045.660	Indicatore regolazione macinatura	
36	0333.008	Leva regolazione macinatura	
37	0333.009	Gommino impugnatura leva reg.	
38	0333.A07.840	Ass. leva regolazione macinatura	
39	U109.015	Vite aut. TCB 2,9x9,5 DIN 7981 C NIK	
40	U201.001	Rosetta piana 3,2x9 DIN 7349 ZNP	
41	9161.404.150	Scala regolazione dose grigio RAL 701	

Rif.	Codice	Denominazione	Versioni		
42	149186150	Supporto nero x macina superiore	(B BR CH D)		
43	9141.039	Macina superiore			
44	142844550	Copertura x macina superiore			
45	129931002	Vite Torx T10 TCB 3,5x40 SX ZNG			
46	147470763	Perno di incremento a vite			
47	U201.002	Rosetta piana 10x16 DIN988 ZNP			
48	9141.040	Macina conica			
49	149188750	Supporto con anello x macina conica			
50	146570950	Ghiera nera regolazione macinatura			
51	128610421	Sfera d.3,2 acciaio inox Aisi 304			
52	126770117	Molla x macinacaffè			
53	9141.080	Supporto motore			
54	140230400	Ammortizzatore x supp. macina conica			
55	128610521	Sfera d.5,5 acciaio inox Aisi 304			
56	126765517	Molla acciaio per sfera D=5,5			
57	140360200	Anello in feltro			
58	0301.R10.00A	Gruppo ricambio motore 230V	(I USA RC)		
	1501.R09.00F	Gruppo ricambio motore 120V			
	1501.R09.00R	Gruppo ricambio motore 100V			
59	9140.036.00A	Ass. macinacaffè STD 230 V			
	9140.035.00A	Ass. macinacaffè ITA 230V			
	9140.036.00F	Ass. macinacaffè STD 120V			
	9140.036.00R	Ass. macinacaffè STD 100V 50/60HZ			
60	0301.866	Connettore ass. 2 poli bobina			
				(J)	
					solo 230 V



Rif.	Codice	Denominazione	Versioni
1	NM02.017	OR ORM 0055-15	
2	9161.034.150	Manicotto uscita caffè grigio	
3	9161.222	Molla conica	
4	9161.320	Valvola x gruppo	
5	NM02.013	OR ORM 0080-15 EPDM	
6	9161.193.150	Contropistone x gruppo grigio	
7	NM01.044	OR ORM 0320-40 silicone	
8	9161.067.150	Piastrina x aggancio gruppo grigio	
9	9161.070.150	Piastra posteriore x gruppo grigio	
10	U140.019	Panelvit TCB 3,0x16 DIN 7505 B INOX	
11	0701.R05.050	Perno x doccia nero	
12	NM02.006	OR R5 EPDM	
13	9161.064.150	Manicotto entrata acqua grigio	
14	NM02.007	OR 2025 EPDM	
15	0301.R04.150	Gruppo ricambio manicotto grigio	
16	0301.R19	Gruppo ricambio doccia	
17	9161.195.150	Contentore compl. x gruppo grigio	
18	9161.066.150	Albero a gomito x gruppo grigio	
19	9161.071.150	Piastra anteriore x gruppo grigio	
20	9161.094.150	Blocchetto forato x gruppo grigio	
21	9161.060.150	Rasatore x gruppo grigio	
22	U140.019	Vite aut. TCB 2,9x 19 DIN 7981 C INOX	
23	9161.306.150	Ass. pistone integrale grigio	
24	9161.198	Molla x pistone	
25	9161.191	Boccola x pistone neutro	
26	NM02.018	OR ORM 0090-25 EPDM	
27	9161.343.150	Ass. pistone integrale	
28	9161.065.150	Biella x gruppo grigio	
29	9161.123.150	Tramoggia x gruppo press grigio	
30	9161.046	Molla x rasatore gruppo	
31	U109.026	Vite aut. TCB 3,5x19 DIN 7981 C INOX	
32	9161.045	Molla x impugnatura gruppo	
33	9161.069.150	Impugnatura x gruppo grigio	
34	9160.064.150	Gruppo caffè Royal Office	

Rif.	Codice	Denominazione	Versioni
------	--------	---------------	----------