

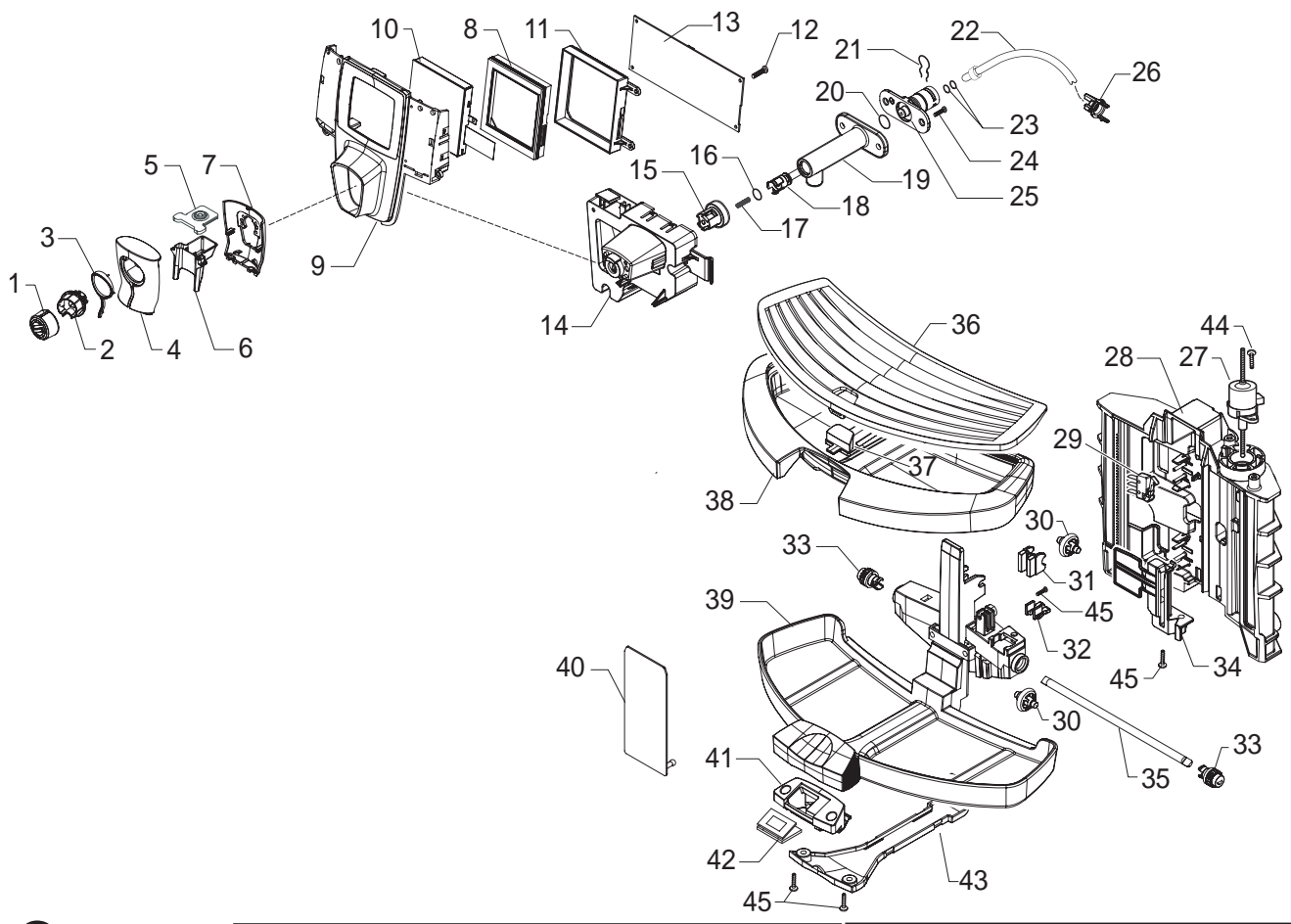
Saeco SUP032AR
INTERNATIONAL GROUP



Cod. 1000226-243-1562-1563
1564-1565-1566-1568-1569-1760

POS	ART. NR.	DESIGNATION	NOTA
01	11004088	COUVERCLE BAC A EAU	
02	11001668	COUVERCLE DE BAC A EAU	
03	11002017	BAC A EAU COMPLET	
04	224640200	ENS.FILTRE EXT.POUR BAC A EAU	AVEC PIECE N°05
05	140328461	JOINT OR 0190-10 EPDM	
06	11003672	RESSORT DE BAC A EAU	
07	11003673	INSERT DE VALVE	
08	11003671	VALVE DE BAC A EAU	
09	11001298	COUVERCLE DE VALVE	
10	13000141	INSERT SUPERIEUR EMBALLAGE	
11	13000140	INSERT INFERIEUR EMBALLAGE	
12	13000391	BOITE CARTON	
13	11004057	BOUTON EAU CHROME	
14	129912702	VIS TORX 3X10 WN 1411 ZINC	
15	11004142	LOGO SAECO	
16	11004068	COUVERCLE ARGENT	
17	11002096	FENETRE DE CAPTEUR INFRA-ROUGE	
18	11004923	LOGO TALEA	
19	140321461	JOINT OR 2018 EPDM	
20	11003821	BOUCHON INFERIEUR NOIR	
21	11000223	ROULETTE	
22	11004059	COQUE LATERALE G TITANIUM	
23	11001624	ROULETTE POUR TUBE VAPEUR	
24	NF11.084	CROCHET DE FIXATION	
25	11001360	CARTE DE PUISSANCE	230V 120V
	11003968	CARTE DE PUISSANCE	
26	11002030	COUVERCLE DE BAC A CAFE	
27	11003783	PROTECTION PLATINE PUISSANCE	
28	11001670	COUVERCLE BAC A CAFE	
29	11001662	BAC A CAFE	
30	11002016	SUPPORT DE MONTAGE	
31	12000280	SOCLE DE PRISE	
32	11007060	INTERRUPTEUR GENERAL	
33	11004067	COQUE LATERALE D TITANIUM	
34	11004055	INSERT M/A TITANIUM	
35	11004056	POUSSOIR D'INTERRUPTEUR ASPECT CHROME	
36	11004083	BAC DE RECUPERATION EAU GROUPE	
37	11006708	BAC A MARCS	
38	11001659	CONTRE PORTE NOIRE	
39	9161.111	AIMANT	
40	11001340	EMBOUT NOIR	

POS	ART. NR.	DESIGNATION	NOTA
41	11001362	RESSORT	
42	11004085	PORTE TITANIUM	
43	11003785	MOLETTE DE REGLAGE	
44	15001371	MANUEL INSTRUCT.V2 SAECO D D/I	
	15001372	MANUEL INSTRUCT.V2 SAECO D E/P	
	15001373	MANUEL INSTRUCT.V2 SAECO D GB/F	
	15001374	MANUEL INSTRUCT.V2 SAECO D NL/PL	
45	21000961	CARTOUCHE BRITA	
46	127390100	PINCEAU	
47	183930650	CABLE ALIM. CH 3X1 H05VV-F L=1200	
	183911050	CABLE ALIM. SCHUKO 3X1 H05VV-F L=1200	
	183921850	CABLE ALIM. USA SJT3 3F.18AWG L=1200	
	183940650	CABLE ALIM. AUS.H05VV-F 3X1 L=1200	
	11001985	CABLE ALIM. KOREA VCTF 3X1,25 L=1200	
	11004245	CABLE ALIM. BRA.H05VV-F 3X1,5 C/C.L=1200	
	11004246	CABLE ALIM. TAIWAN HVCTF 3X2 C/C.L=1200	
	11004247	CABLE ALIM. CINA RVV 3X1 C/C.L=1200	
	183980650	CABLE ALIM. JAP. VCTF 3X2 L=1200	
48	11003154	SUPPORT DE RELAIS REED	
49	0301.961	TEST DE DURETE EAU	
50	146680850	DOSETTE NOIRE	
51	11004887	CHAUFFE TASSE ARGENT	230V 120V
	11005723	CHAUFFE TASSE ARGENT UL	
52	11004303	PROTECTION CHAUFFE TASSE	
53	140329461	JOINT OR 2137 IN EPDM	
54	11005040	RESSORT DE BOUTON MARCHE ARRET	
55	1501.098	JOINT SILICONE	
56	11003899	CONNECTEUR	

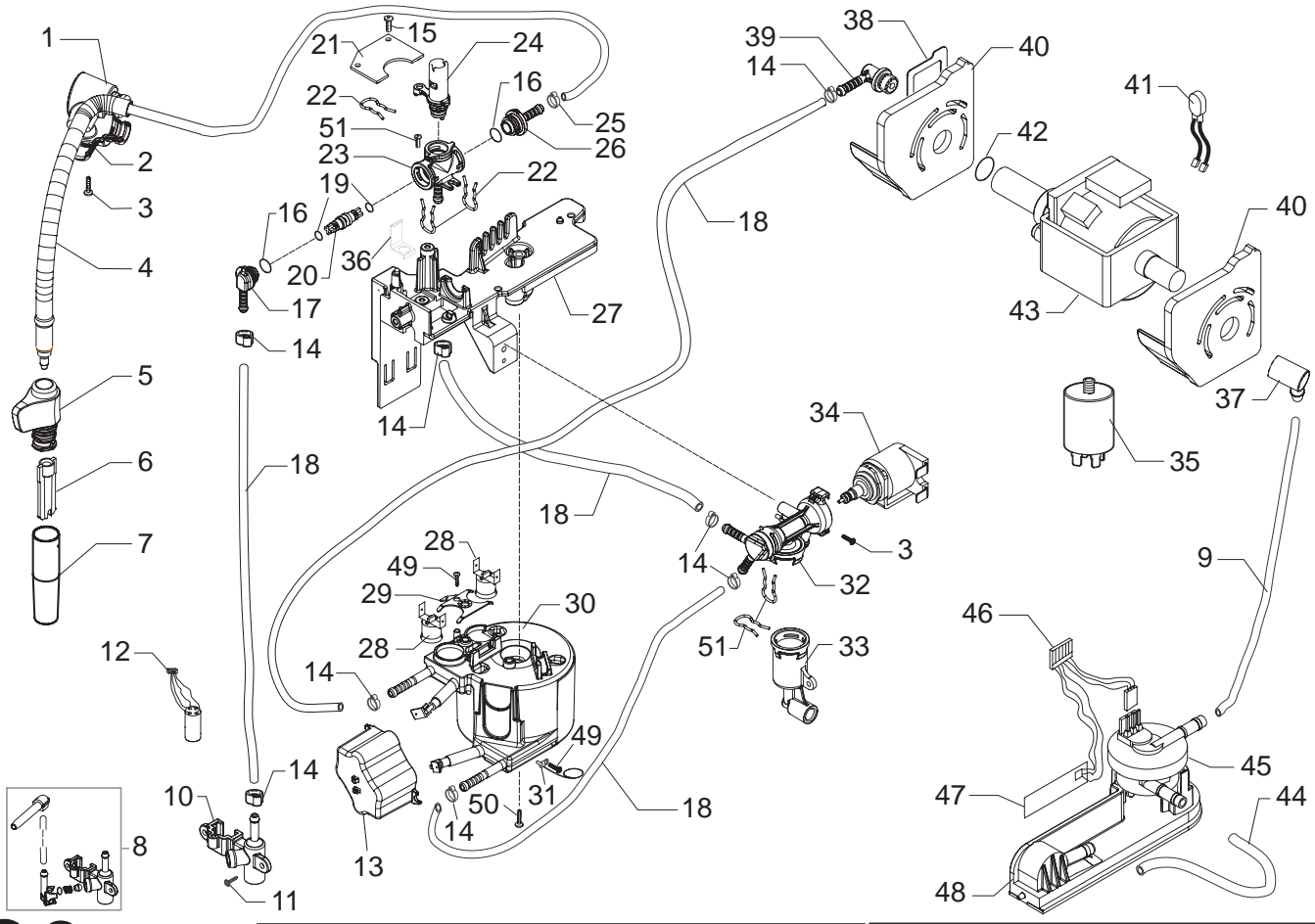


Saeco SUP032AR
INTERNATIONAL GROUP



Cod. 1000226-243-1562-1563
1564-1565-1566-1568-1569-1760

POS	ART. NR.	DESIGNATION	NOTA	POS	ART. NR.	DESIGNATION	NOTA
01	11003168	BOUTON DE REGLAGE CHROME		38	11004094	BAC DE RECUPERATION	
02	11007420	RACCORD INTERNE DIFFUSEUR CAFE V2		39	11004089	SUPPORT BAC	
03	11002110	INSERT AMBRE		40	11003399	PROTECTION	
04	11004208	COUVERCLE FRONTAL DU DIFFUSEUR		41	11002184	SUPPORT SONDE	
05	11002111	COUVERCLE SUPERIEUR NOIR		42	11000585	SENSEUR DE BAC CAPACITIF	
06	11002049	CORPS DE DIFFUSEUR		43	11002181	CAPOT NOIR POUR SENSEUR	
07	11004119	COUVERCLE ARRIERE DU DIFFUSEUR		44	129911402	VIS TORX TX10 3,5X8,5	
08	11002046	GARNITURE DE SUPPORT					
09	11004101	FRONTAL					
10	12000163	AFFICHEUR GRAPHIQUE VL 160160					
11	11002045	SUPPORT AFFICHEUR					
12	129912702	VIS TORX 3X10 WN 1411 ZINC					
13	11004843	CPU + SW					
	11008085	JUSQU'AU NUMERO 9007SA40267296 CPU + SW V2					
		A PARTIR DU NUMERO 9007SA40267297					
14	11002112	SUPPORT DE DIFFUSEUR CAFE					
15	149198700	SUPPORT REGULATION CREME					
16	140326661	JOINT OR M 0040-20 EPDM					
17	126772518	RESSORT DE SUPPORT REGULATION					
18	140640200	BEC DE DISTRIBUTION					
19	11000290	TUBE DISTRIBUTION CAFE					
20	12000070	JOINT OR 0060-15 IN SILICONE					
21	9011.144	AGRAFE TUYAU					
22	11001766	TUBE TEFLON 2X4 L=125MM+2 RONDELLES					
23	140328059	JOINT OR 2015 SILICONE PTFE/FDA					
24	12000450	VIS TORX T10 3,5X12 FILET.9786 ZINC.					
25	11002130	RACCORD FAST LOCK					
26	11001337	INSERT DE TUBE TEFLON					
27	12000065	MOTEUR BAC MOBILE					
28	11002204	GUIDE BAC DE RECUPERATION					
29	11000662	MICRO INTERR. BAC RECUP EAU	230V				
	11004447	MICRO INTERR. BAC RECUP EAU UL	120V				
30	11000113	ROULETTE NOIRE					
31	11000224	GUIDE DE ROULETTE					
32	11000115	PLAQUE DE FIXATION					
33	11000081	ROUE DENTEE Z=17					
34	11002293	SUPPORT INFERIEUR BAC COLLECTEUR NOIR					
35	11000586	AXE POUR ROUE DENTEE					
36	11004095	GRILLE DE PLATEAU					
37	11004185	FLOTTEUR					

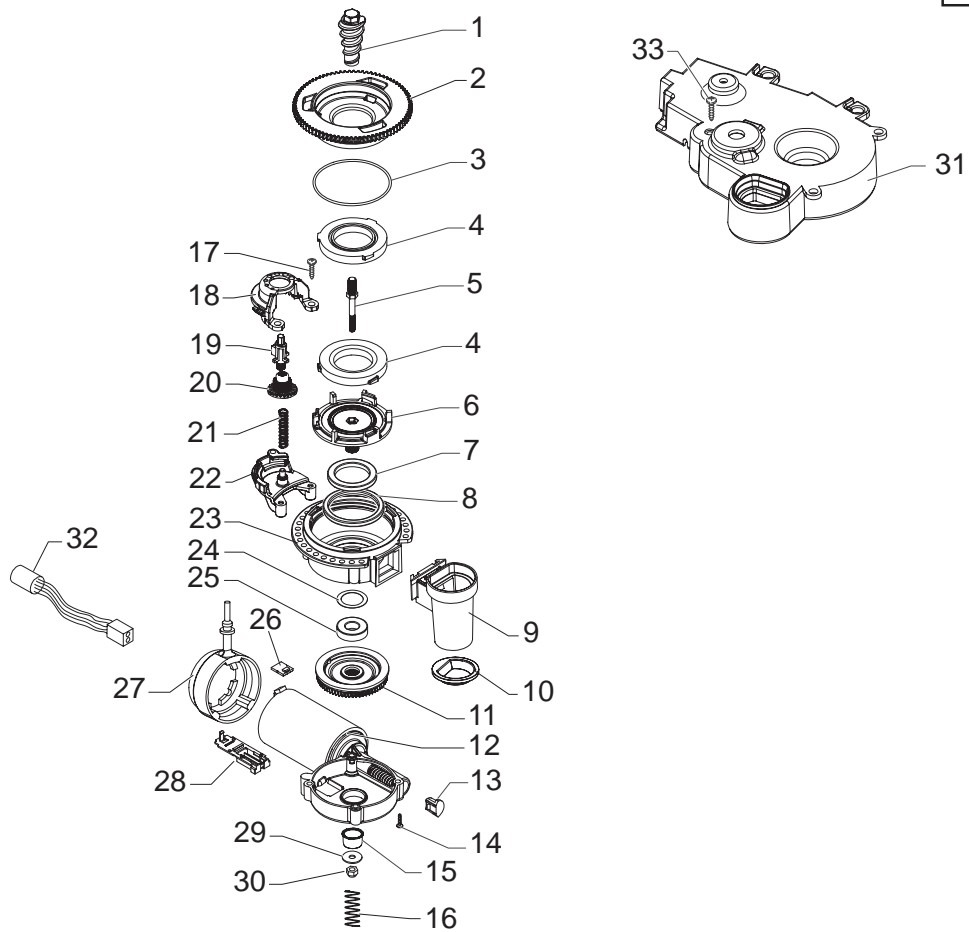


Saeco SUP032AR
INTERNATIONAL GROUP

CE Cod. 1000226-243-1562-1563
1564-1565-1566-1568-1569-1760

POS	ART. NR.	DESIGNATION	NOTA
01	11004196	EMBOUIT SUP. TUBE VAPEUR ASPECT CHROME	
02	11004197	EMBOUIT INF. TUBE VAPEUR ASPECT CHROME	
03	129912202	VIS TCB TORX T10 3X12 UNI 9786 ZNP	
04	11003122	TUVE VAPEUR	
05	11001625	EMBOUIT TUBE VAPEUR	
06	11001620	CANAL INTERIEUR PANNARELLO	
07	11001621	COUVERCLE PANNARELLO	
08		ELEMENT SEUL NON DISPONIBLE	SEE ART. N°10
		JUSQU'AU NUMERO 9007SA40333704	
09	149360200	TUBE SILICONE 5X8 70SR	
10	11007421	RACCORD DE VALVE	
		A PARTIR DU NUMERO 9007SA40333705	
11	12000450	VIS TORX T10 3,5X12 FILET.9786	
12	11000465	ENSEMBLE CONNECTEUR 4 POLES	
13	11005284	COUVERCLE CONNECTEUR CHAUDIERE	
14	12000892	AGRAFE OETIKER CLAMP D-9,5 16700004	
15	129912702	VIS TORX 3X10 WN 1411 ZINC	
16	12000042	JOINT OR 108 FDA 70 SH	
17	11001544	RACCORD 90°	
18	16000380	TUBE SILICONE 5X8,9	
19	12000541	JOINT OR 2012 FDA 70 SH	
20	11004134	PIECE DE JONCTION ROBINET	
21	11007569	KIT DE REMPL. CPU+CARTE ROBINET 3 SOND.	
22	11001499	AGRAFES DE MAINTIENT ROBINET	
23	11004625	CORPS DE ROBINET	
24	11004135	AXE COMMANDE ROBINET	
25	NF11.052	AGRAFE OETIKER	
26	11001546	RACCORD DIRECT ROBINET	
27	11001332	SUPPORT DE CHAUDIERE	
28	189428600	TERMOSTAT 175° 1NT-08L-5126	
29	11001751	RESSORT DE MAINTIENT THERMOSTAT	
30	11001750	CHAUDIERE TUBULAIRE/V3 1300W	230V
	11005608	CHAUDIERE TUBULAIRE/V3 1300W	120V
	11005609	CHAUDIERE TUBULAIRE/V3 1300W	100V
31	190800100	SONDE DE TEMPERATURE CTN L=280 MM	
32	20000591	CORPS DE VANNE DE DEPRESSION	
33	20000592	RACCORD DE VANNE DE DEPRESSION	
34	20000590	BOBINE DE VANNE DE DEPRESSION	230V
	20000680	BOBINE DE VANNE DE DEPRESSION	120V
	20000681	BOBINE DE VANNE DE DEPRESSION	100V
	20000920	BOBINE DE VANNE DE DEPRESSION	220V-60HZ
35	12000005	FILTRE ANTIPARASITE 10A F.NC.10.05.474.103.P	230V
	12000007	FILTRE ANTIPARASITE 16A F.NC.16.10.474.472.P	230V
36	11002957	RESSORT ROBINET	120V
37	147920150	RACCORD 90° CAOUTCHOUC	

POS	ART. NR.	DESIGNATION	NOTA
38	11004776	INSERT DE SUPPORT DE POMPE	
39	11001054	RACCORD 90° SORTIE POMPE	
40	11001365	SUPPORT DE POMPE	
41	11001778	CONNECTEUR 2 POLES	230V
	11005668	CONNECTEUR 2 POLES UL	120V
42	140321961	JOINT OR 2031 TERMOIL	
43	12000140	POMPE ULKA EP5/S GW	230V-50HZ
	12000142	POMPE ULKA EP5/S	120V-60HZ
	12000130	POMPE ULKA EP5/S GW	100V-50/60HZ
	12000167	POMPE ULKA EP5/S GW	240V-50HZ
	12000182	POMPE ULKA EP5/S GW	220V-60HZ
44	JS01.022	TUBE SILICONE 55X10 60 SHORE	
45	12000781	DEBITMETRE FHKSC 1.2 ARNITE OC	
46	11001790	CONNECTIQUE DE DEBITMETRE	230V
	11005648	CONNECTIQUE DE DEBITMETRE	120V
47	11000651	SONDE DE NIVEAU EAU	
48	11003670	SUPPORT DEBITMETRE	
49	129573202	VIS TCB PH/TT 4X8 UNI 8112 ZNP	
50	129932502	VIS TSP AUTOPERFORANTE 5X30 TCEI ZINC	
51	11005096	RESSORT	
	11008698	ROBINET	
		CONTENANT N°16-17-19-20-22-23-24-26	
	11001543	VANNE DE DEPRESSION 230V	
	11005604	VANNE DE DEPRESSION 120V	
	11005751	VANNE DE DEPRESSION 100V	
	11009021	VANNE DE DEPRESSION 220V-60HZ	
		CONTENANT N°32-33-34-51	
	11001806	ENSEMBLE CHAUDIERE TUBUL./V3 1300W 230V	
	11005618	ENSEMBLE CHAUDIERE TUBUL./V3 1300W 120V	
	11005619	ENSEMBLE CHAUDIERE TUBUL./V3 1300W 100V	

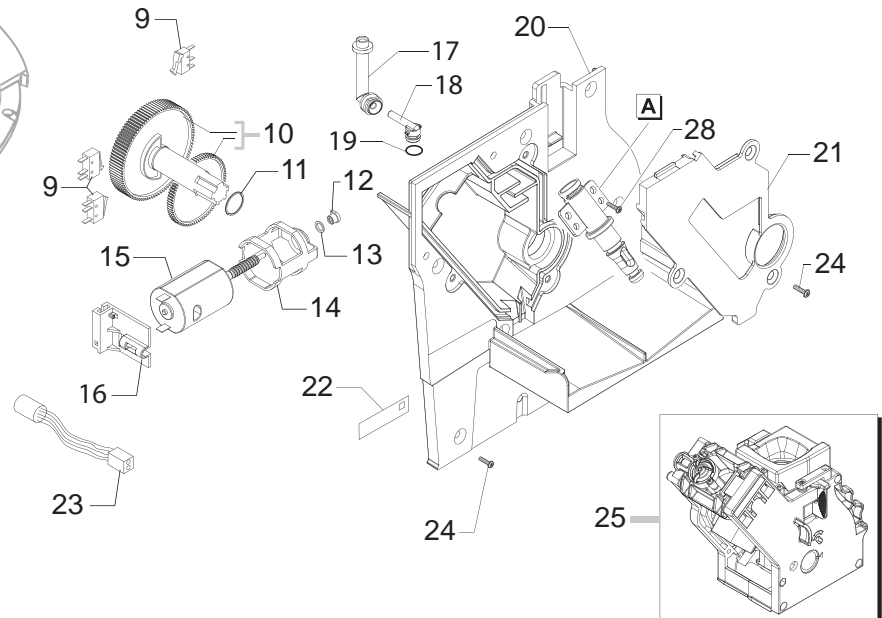
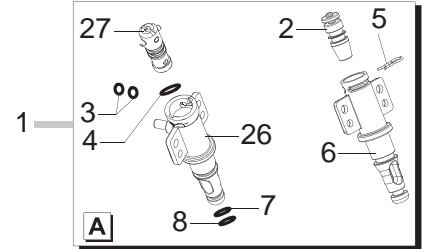
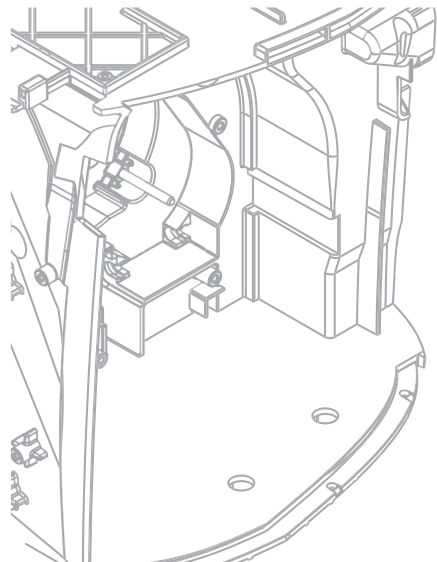


Saeco SUP032AR
INTERNATIONAL GROUP



Cod. 1000226-243-1562-1563
1564-1565-1566-1568-1569-1760

POS	ART. NR.	DESIGNATION	NOTA	POS	ART. NR.	DESIGNATION	NOTA
01	9141.001	VIS DE REGLAGE					
02	149198250	SUPPORT SUPERIEUR MEULE					
03	140328960	JOINT OR 0530-15					
04	146520100	MEULE KLAGER 48x28 EN CERAMIQUE					
05	127473603	PERNO M4-M6					
06	149198350	SUPPORT INFERIEUR MEULE					
07	123030300	COUSSINET AXIALE EKKO					
08	140360500	ANNEAU FEUTRE					
09	222870250	CONVOYEUR CAFE					
10	145854462	GARNITURE BAC CAFE					
11	226000300	ENGRENAGE MOTEUR MOUTURE					
12	11000513	MOTEUR MOUTURE	230V				
	11000511	MOTEUR MOUTURE	120V				
	11000512	MOTEUR MOUTURE	100V				
13	149214800	CAPOT DE VIS ENTRAINEMENT MC/V3					
14	129661702	VIS TCB 3,5X30 D.7505 ZNP					
15	11002873	SUPPORT SUP MEULE					
16	11000597	RESSORT SUPPORT MOULIN					
17	129660102	VIS TCB 3,5x18					
18	11002508	SUPPORT SUPERIEUR					
19	11003446	INSERT DE REGULATION					
20	11003784	ENGRENAGE Z-14-24					
21	11002572	RESSORT DE REGULATION MOULIN CAFE					
22	11002613	SUPPORT INF ENGRENAGE					
23	142905450	CORPS SUPERIEUR MEULE					
24	128381800	RONDELLE DE BALANCEMENT 21,8x14x0,25					
25	123030200	COUSSINET					
26	181540900	SENSEUR HAL506					
27	11001367	SUPPORT MOTEUR					
28	149199050	SUPPORT SONDE THERMIQUE					
29	128381902	RONDELLE					
30	123453102	ECROU AUTOBLOC N4					
31	11001826	CAPOT ANTI BRUIT					
32	11003449	CONNECTEUR 5 POLES	230V				
	11005658	CONNECTEUR 5 POLES UL	100-120V				
33	129661902	VIS TCB TORX 3,5X18 PLASTITE 45°					
	11007416	ENSEMBLE MOTEUR V2 230V					
	11007417	ENSEMBLE MOTEUR V2 120V					
	11007418	ENSEMBLE MOTEUR V2 100V					



Saeco SUP032AR
INTERNATIONAL GROUP



Cod. 1000226-243-1562-1563
1564-1565-1566-1568-1569-1760

POS	ART. NR.	DESIGNATION	NOTA	POS	ART. NR.	DESIGNATION	NOTA
01	11005113	ENSEMBLE ALIMENTATION GROUPE V2					
02	11000692	BOUCHON DE TETINE					
		JUSQU'AU NUMERO 9007SA40012603					
03	140328059	JOINT OR 2015 SILICONE PTFE/FDA					
04	140324459	JOINT ORM 0060-20 SILICONE					
05	9011.144	AGRAFE DE TUBE					
		JUSQU'AU NUMERO 9007SA40012603					
06		ELEMENT SEUL NON DISPONIBLE	SEE ART.N°01				
		JUSQU'AU NUMERO 9007SA40012603					
07	NM01.035	JOINT ORM 0090-20 SILICONE					
08	NM01.057	JOINT ORM 0050-20 SILICONE					
09	NE05.038	MICRO INTERRUPTEUR					
10	20000455	KIT ENGRENAGES					
		JUSQU'AU NUMERO 9007SA40267296					
	20000900	KIT ENGRENAGES V2					
		A PARTIR DU NUMERO 9007SA40267297					
11	9161.132	RONDELLE MYLAR					
12	9121.046	RONDELLE DE MOTEUR					
13	148380200	RONDELLE BAKELITE					
14	9121.044	SILENT BLOC					
15	11003037	MOTO REDUCTEUR					
16	11001331	SUPPORT MOTO REDUCTEUR					
17	11004086	RACCORD.90°					
18	11003648	RACCORD.90°					
19	140325462	JOINT METRIC 0070-20 SILICONE					
20	11006337	PLAQUE DE MONTAGE					
21	11001312	PLAQUE SUPPORT					
22	11000651	SONDE DE NIVEAU EAU					
23	11003661	SENSEUR REED MK3-1A66-BV16451					
24	129914102	VIS TORX K 35X12 WN 1423 ZINC					
25	11002145	GROUPE CAFE 8GR					
		VOIR TAB. CODE EXPL. E90042					
26	11003801	TETINE V2 P119					
		A PARTIR DU NUMERO 9007SA40012604					
27	11003820	BOUCHON DE TETINE V2					
		A PARTIR DU NUMERO 9007SA40012604					
28	129661902	VIS TCB TORX 3,5X18 PLASTITE 45°					