

Saeco SUP 018MR

Cod. 7 4 14 24 - 28 - 29

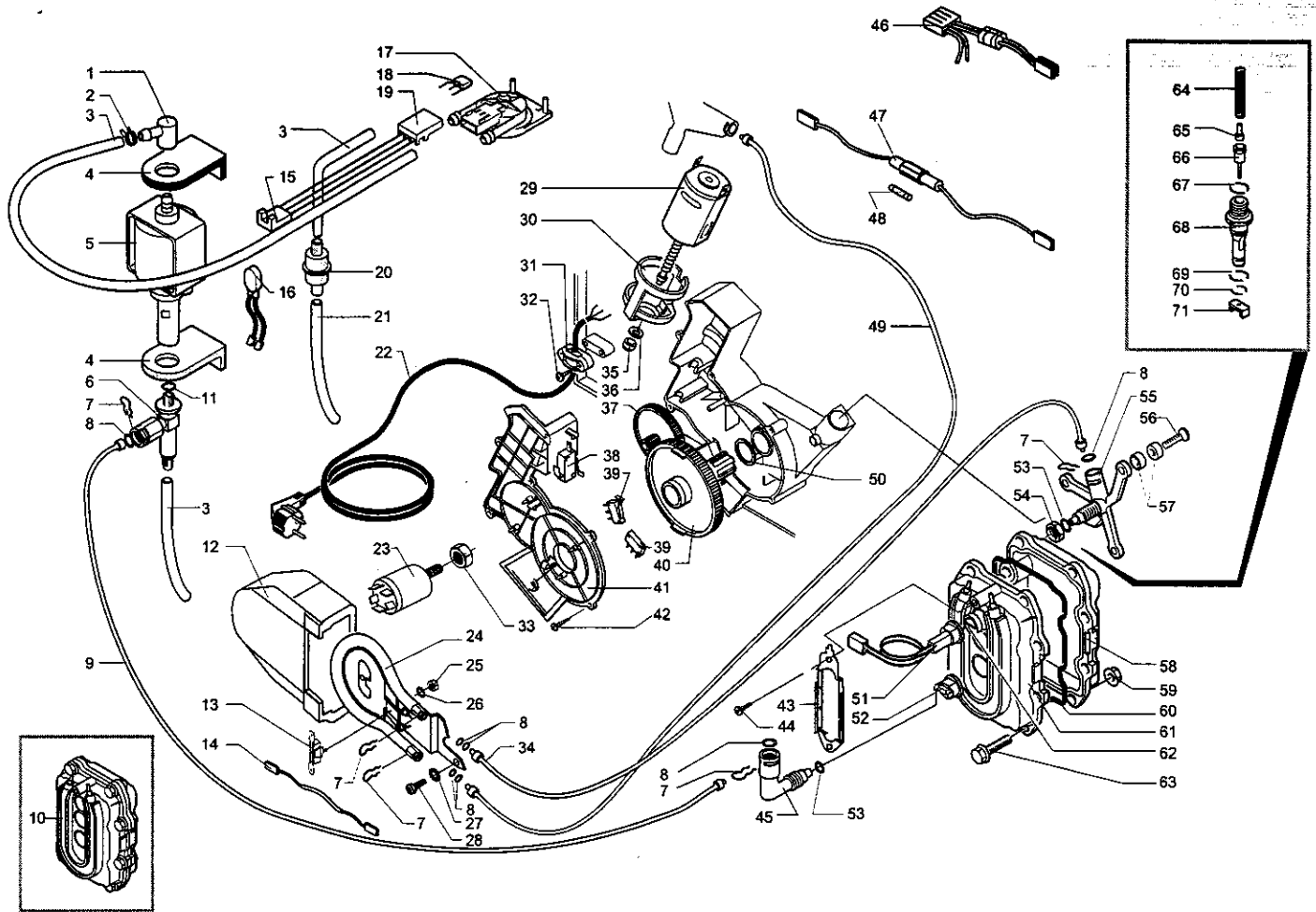
POS	CODICE	DESCRIZIONE	NOTE
01	222838841	Cop. Argento Ser. Vienna	
	222839641	Cop. Argento Ser. Cucina	
	222820143	Cop. Dark bleu	
02	142844059	Copertura grigia	
03	145842900	Guarnizione Gaco DiM 14	
04	129535721	Vite TSP 3.5 x 9.5	
05	%0311.008.380	Coperchio cont. acqua nero met.	
	%0311.008.730.A	Coperchio cont. acqua Dark blue	
06	149185359	Supporto grigio x guarnizione	
07	%0312.022	Guarnizione x contenitore valvola	
08	%U143.007	Vite Torx TCB 2.9 x 19	Inox
09	%0311.A05.230	Ass. contenitore acqua grigio trasp.	
	%0311.A05.340	Ass. contenitore acqua bleu trasp.	
10	140324362	Orm 0060-30	Silicone nero
11	126764718	Molla per pistoncino	
12	147660562	Pistoncino per serbatoio grigio	
13	222480541	Ass. carcassa x ricambi Argento	Comp.Pos.15 e 19
	%0311.A03.730.A	Ass. carcassa c/piedini Dark Bleu	
14	%0311.004.580	Contenitore fondi caffè argento	
	%0311.004.730.A	Contenitore fondi caffè dark blue	
15	%9991.105	Magnete a resca D=9 mm	
16	%0311.020	Squadretta per chiusura sportello	
17	147622850	Piedino nero	
18	228960841	Ass. sport. Argento ser. Saeco	
	228961486	Ass. sport. Cromato ser. Spidem Excl.	
19	145894700	Inserto di ritegno anello girevole	
20	147715659	Pomello grigio regolazione dose	
21	142713680	Cont. Caffè gra. Grigio S/asole C/reg.	
	142713681	Cont. Caffè gra. Bleu S/asole C/reg.	
22	129517103	Vite TCB 3.5 x 38 DIN 7981	NIK
23	129517302	Vite TCB 3.9 x 9.5 DIN 7981	Zincata
24	%0311.022.380	Canalino erogatore fisso nero met.	
25	%0311.011.380	Canalino erogatore mobile nero met.	
26	%0311.012.380	Supporto erogatore nero met.	
27	147622150	Piedino per anello	
28	220380159	Ass. Anello girevole	con pos. 28

POS	CODICE	DESCRIZIONE	NOTE
29	%0311.009.380	Coperchio contenitore caffè nero met.	
	%0311.009.730.A	Coperchio contenitore caffè Dark Bleu	
30	%9141.051.490	Pomello regolazione macinatura	
31	%U109.029	Vite aut. TCB 3.5 x 32 DIN 7981 C	NIK
32	%9181.270	Guarnizione x contenitore caffè	
33	146001850	Ingranaggio nero regolazione dose	
34	146000850	Ingr. x manopola reg. macinatura	
35	%0311.010.380	Griglia nero metallizzato	
36	%0311.005.380	Vasca rec. acqua nero metallizzato	
	%0311.005.220.A	Vasca recupero acqua cromata	
37	142660259	Chiave gruppo	
38	127390100	Pennello pulizia	
39	%0311.017.050	Supporto x scheda elettronica	
40	129517303	Vite TCB 3.9 x 9.5 DIN 7981	NIK
41	181567458	Basetta elettronica Supervapore	230V
42	%9161.220	Molla x tasto funzione	
43	%0324.002.380	Tasto funzione nero met.	
44	%NE03.029	Interruttore Rold CM E 1058	
45	129660202	Vite Panelvit TCB 3 x 12 DIN 7505	ZN
46	%0324.003.380	Tasto ON/OFF nero met.	
47	224882841	Frontalino argento ser. Supervapore	
	224882843	Frontalino dark bleu ser. Supervapore	
48	%0311.016.380	Pomello regolazione dose nero met.	
49	175895400	Inserto doppio superiore Sup018 M	
50	175894000	Inserto doppio inferiore	
51	178500500	Scatola fless. Saeco Vienna De Luxe	
	178500600	Scatola flessogr. Spidem Trevi	
52	165936500	Libretto istruzioni Sup 018 MR	

Saeco SUP 018MR

Rev. 00 - 12/01/00

TAVOLA 1 / 4



Saeco® SUP 018MR

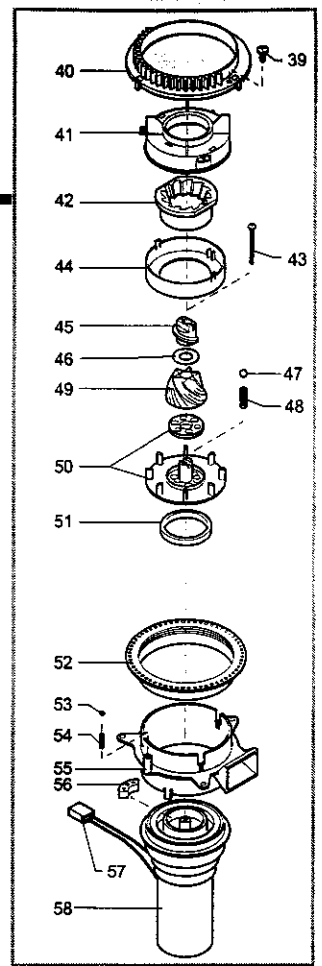
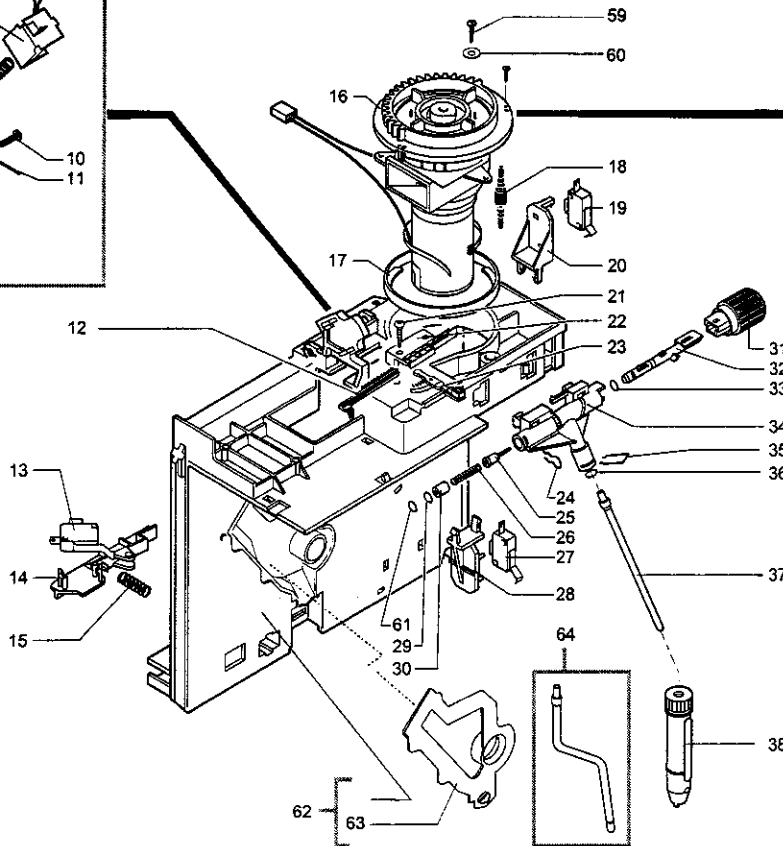
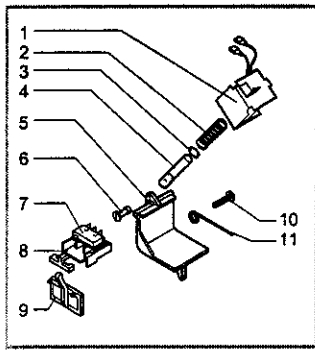
CE Cod. 7 4 14 24 - 28 - 29

POS	CODICE	DESCRIZIONE	NOTE	POS	CODICE	DESCRIZIONE	NOTE
01	147920150	Raccordo a 90°		39	%NE05.038	Microinterruttore fase gruppo	
02	184320200	Fascetta stringitubo		40	%9121.068.150	Ingranaggio Z 108 grigio	
03	149360200	Tubo in silic. 5 x 8 70Sh	Matassa in Kg	41	%9161.200.150	Coperchio per motonduttore grigio	
04	149185850	Sopp. pompa TYP Eaton Magic		42	129670202	Vite Panelvit TCB 3.5x16 testa D8	ZNP
05	187720958	Pompa Ulka EX 5	230V	43	126836517	Molla ferma 3 Termostati	
06	229451300	Ass. valvola sicurezza D=8	Per pompa Ulka	44	129575403	Vite TAPT M5x10 DIN 7500C	Nik
07	%9011.144	Forcella x tubo D=4		45	127914020	Raccordo OT 90° 1/8 GAS	
08	140328061	Or 2015	EPDM	46	%0311.808	Conn. ass. 4 poli motoridutt. JP8	230 V
09	227871900	Ass. tubo teflon 4 x 2 L=250		47	183003662	Cavetto con portafus., fus. e targhetta	230V
10	282056958	Ass. caldaia Ca M5000	230V Per ricambi	48	327002200	Fusibile 5x20 6.3 A 250 V ritardato	230V
11	140321961	Or 2031	EPDM	49	227872500	Tubo teflon 2 x 4 L=530 mm	
12	147755100	Protezione per caldaia Bleckmann		50	%9161.132	Rondella Mylar	
13	189428300	Termostato 175° Intercontr.		51	288580600	Ass. sensore x automatica	230V
14	183440800	Cavetto con termofusibile 229°		52	189428200	Termostato 175°	
15	283542200	Ass. connettore 3 poli AWG 22		53	140321462	Or 2018	Silicone
16	%0311.807	Cablaggio giallo Klixon JP13	230V	54	123390420	Dado 1/8 gas H=4.5 CH 13	Ottone
17	%9160.034	Turbina ass. senza saldatura		55	%9011.126	Supporto per caldaia	
18	128520100	Sensore		56	%U044.017	Vite TSPC M 5 x 20 UNI 7688	ZNP
19	143590200	Distanziale		57	%9161.206	Distanziale isolante	
20	144650300	Filtro in aspirazione rete 500		58	%9011.150.00A	Corpo caldaia +resistenza 1070 W	230V
21	149361100	Tubo Silicone 5 x 10 60 SH	matassa in Kg	59	123270102	Dado M6 con flangia	
22	183910450	Cav. alim. Schuko nero con faston	L=1500 mm	60	%9011.129	Guarnizione per caldaia	
	183930250	Cav. alim. CH nero con faston	L=1500 mm	61	%9011.151.00A	Corpo caldaia + res. 437 W	230V
23	184651100	Filtro antisturbo		62	123591222	Distanziale alluminio per sensore	
24	288150658	Assieme caldaia Blackmann	per ricambi	63	%U046.004	Vite TEFZ M6x26	
25	123260402	Dado M4 UNI 5588	Zincata	64	%9011.132	Molla per spillo	
26	128420102	Rosetta elastica UNI1751 B4	Zincata	65	127471620	Perno ottone per pistoncino	
27	128310504	Rosetta UNI 8842 A5	Brunita	66	227660100	Ass. spillo	
28	129575403	Vite TAPT M5 x 10 DIN 7500 C	Nichelata	67	140320462	Orm 0080-20	Silicone
29	186851058	Motore As. 33V		68	147471700	Perno per valvola	
30	147753250	Protezione antivibrante		69	%NM01.035	Orm 0090-20	Silicone
31	148600600	Stringicavo Vo		70	%NM01.057	Orm 0050-20	Silicone
32	129670202	Vite Panelvit TCB 3.5x16 testa D8	ZNP	71	145893000	Cursore per valvola	
33	123453602	Dado M8 Flangiato base dentellata					
34	227872600	Ass. tubo teflon 2 x 4 L=275 mm					
35	121710720	Boccola ottone sinterizzato					
36	148380200	Rondella tela bakelizzata D=5.5					
37	146000759	Ingranaggio Z 12/90 grigio					
38	%NE05.042	Microinterruttore presenza gruppo					
					289433200	Ass. generale turbina completo di tubi comprende i particolari 1-2-11-16-17-18-19	

Saeco® SUP 018MR

Rev. 00 - 12/01/00

TAVOLA 2 / 4



Saeco® SUP 018MR

CE Cod. 7 4 14 24 - 28 - 29

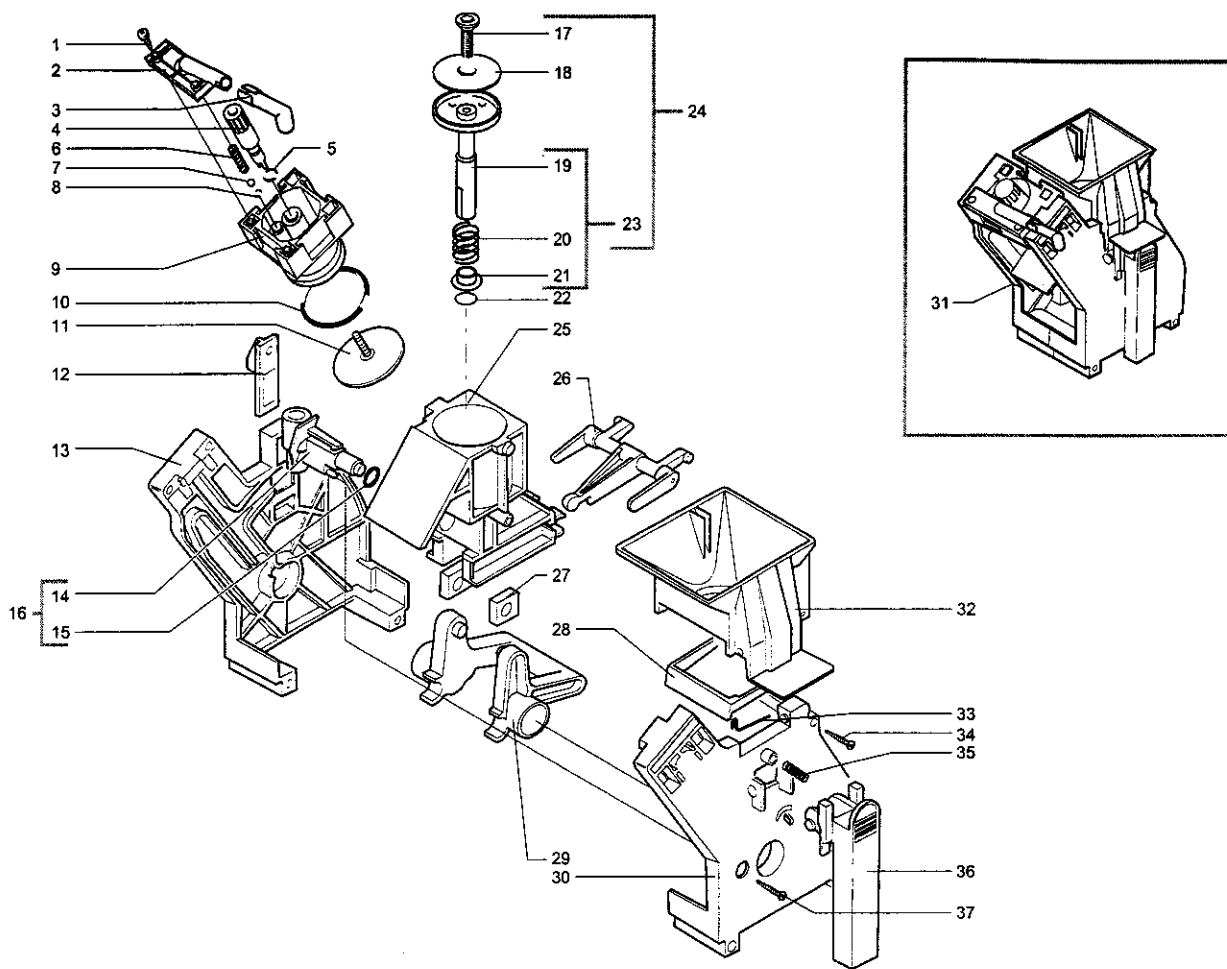
POS	CODICE	DESCRIZIONE	NOTE
01	283770458	Ass. bobina 230V.	L=240
02	126764818	Molla x Elettromagnete	
03	120350704	Anello elastico 5 UNI 7434	
04	122590602	Nucleo elettromagnete	
05	148971259	Sportello dosatore grigio	
06	147470659	Perno sportello dosatore grigio	
07	186701200	Microdeviatore Saia XCC5-81	
08	149185959	Supporto Micro DGE	
09	148700559	Selettore regolazione DGE grigio	
10	129660202	Vite Panelvit 3x12 TCB DIN 7505	ZNP
11	126834418	Asta rasatore	
12	148740450	Slitta dentata per regolazione dose	
13	%NE05.043	Microinterruttore	
14	%9161.202.150	Bilanciere per micro fondi	
15	%9161.221	Molla per bilanciere micro fondi	
16	286882558	As. Gen. Mot. M5000 Stand.	230V V2
17	%9141.052.150	Anello di rinforzo per macinacaffè	
18	%9991.103	Antivibrante per macinacaffè	
19	%NE05.043	Microinterruttore acqua vapore	
20	%9161.207.150	Supporto micro rubinetto	
21	129660902	Vite TCB 3.5x12 Panelvit	ZNP
22	147571850	Piastrina fissaggio leva grigia	
23	%9161.122.150	Leva per regolazione dose	
24	%9011.144	Forcella per tubo D=4	
25	%9019.A01	Ass. spillo	
26	126765317	Molla per spillo	
27	%NE05.044	Microinterruttore	
28	%9161.208.150	Supporto per micro sportello	
29	140328061	Or 2015	EPDM
30	%9991.112	Boccola per rubinetto	
31	227720753	Pomello vapore ner. met. serig.	
32	%9161.205	Asta rubinetto vapore	
33	140321461	Or 2018	EPDM
34	%9161.204	Rubinetto vapore	
35	126764018	Molla per tubo vapore	
36	140324461	Orm 0060-20	EPDM
37	%9011.149	Ass. tubo vapore De luxe	

POS	CODICE	DESCRIZIONE	NOTE
38	147430150	Ass. pannarello nero	
	227430600	Ass. pannarello cromato	
39	129511803	Vite 2.9x6.4 DIN 7981	Nichelata
40	148650250	Settore di regolazione	
41	149186150	Supporto macina superiore	
42	126520919	Macina superiore	
43	129931002	Vite Torx TCB 3.5x48x28	
44	142844550	Copertura macina superiore	
45	147470763	Perno di incremento a vite	
46	128130102	Rondella 10x165x0.1	Zincata
47	128610521	Sfera D=5.5	
48	126765517	Molla per sfera D=5.5	
49	126521019	Macina conica	
50	149188750	Supporto macina inferiore	
51	140360200	Anello in feltro	
52	146570950	Ghiera di regolazione	
53	128610421	Sfera D=3.2	
54	126770117	Molla new per sfera D=3.2	
55	149186350	Supporto	
56	140230400	Gommino per supporto macina	
57	283544900	Connettore ass. 2 poli	230V V2
58	286851158	Motore ass.	230V
59	129670202	Vite panelvit TCB 3.5x16 Testa D=8	ZNP
60	%U207.004	Rosetta piana 4.3x16 UNI 6592	ZNP
61	140328161	Or 3,85 x 1,9	EPDM
62	%9161.249.150	Ass. piastra di montaggio	Con pos. 63
63	%9161.201.150	Carter per piastra	
64	229380908	Tubo vapore piegato	

Saeco® SUP 018MR

Rev. 00 - 12/01/00

TAVOLA 3 / 4



Saeco® SUP 018MR

CE Cod. 7 4 14 24 - 28 - 29

POS	CODICE	DESCRIZIONE	NOTE
01	129660321	Vite TCB 3x10 Panelvit DIN 7505 B	INOX
02	%0311.024.150	Flangia per erogatore	
03	%0311.023.150	Manicotto per erogatore	
04	322001659	Perno per doccia grigio	
05	140320361	Or R5	EPDM
06	%9161.222	Molla conica	
07	%9991.168	Sfera in vetro Ø 5mm	
08	140324961	Orm 0080-15	EPDM
09	%9161.193.150	Contropistone per gruppo grigio	
10	140325062	Orm 0320-40	Silicone
11	123742321	Doccia superiore D=35.8	
12	322003259	Piastrina per aggancio gruppo grigio	
13	322003359	Piastra superiore per gruppo grigio	
14	322003659	Manicotto entrata acqua grigio	
15	140321861	Or 2025	EPDM
16	322003759	Gruppo ricambio manicotto	
17	129852821	Vite TSPC M3x14 UNI 7688 INOX	
18	123741921	Doccia D=35.8	
19	147661359	Pistone nuova con inserto grigio	
20	126769018	Molla per pistone	
21	141710759	Boccola per pistone	
22	140325161	Orm 0090-25	EPDM
23	%9161.210.150	Pistone completo x gruppo grigio	
24	322004859	Gruppo pistone per gruppo grigio	
25	%9161.195.150	Contentitore compl. gruppo grigio	
26	322004459	Biella per gruppo grigio	
27	322003900	Blocchetto forato per gruppo grigio	
28	322004059	Rasatore per gruppo grigio	
29	322003859	Albero a gomito per gruppo grigio	
30	%9161.228.150	Piastra ant. per gruppo grigio c/foro	Spidem
	322003459	Piastra ant. per gruppo grigio s/foro	
31	225800559	Gruppo caffè M5000 grigio c/foro	Spidem
	%9160.027.150	Gruppo caffè M5000 grigio s/foro	
32	322004559	Tramoggia per gruppo serig. grigio	
33	126834518	Molla per rasatore gruppo	
34	129516821	Vite aut. TCB 3.5x19 DIN 7981	INOX
35	126765118	Molla per impugnatura gruppo	

POS	CODICE	DESCRIZIONE	NOTE
36	322004659	Impugnatura per gruppo grigio	
37	129513621	Vite aut. TCB 2.9x19 DIN 7981 C	INOX

Saeco® SUP 018MR

Rev. 00 - 12/01/00

TAVOLA 4 / 4