

Saeco
INTERNATIONAL GROUP

SUP 025 PYR



Cod. 7 4 06 13

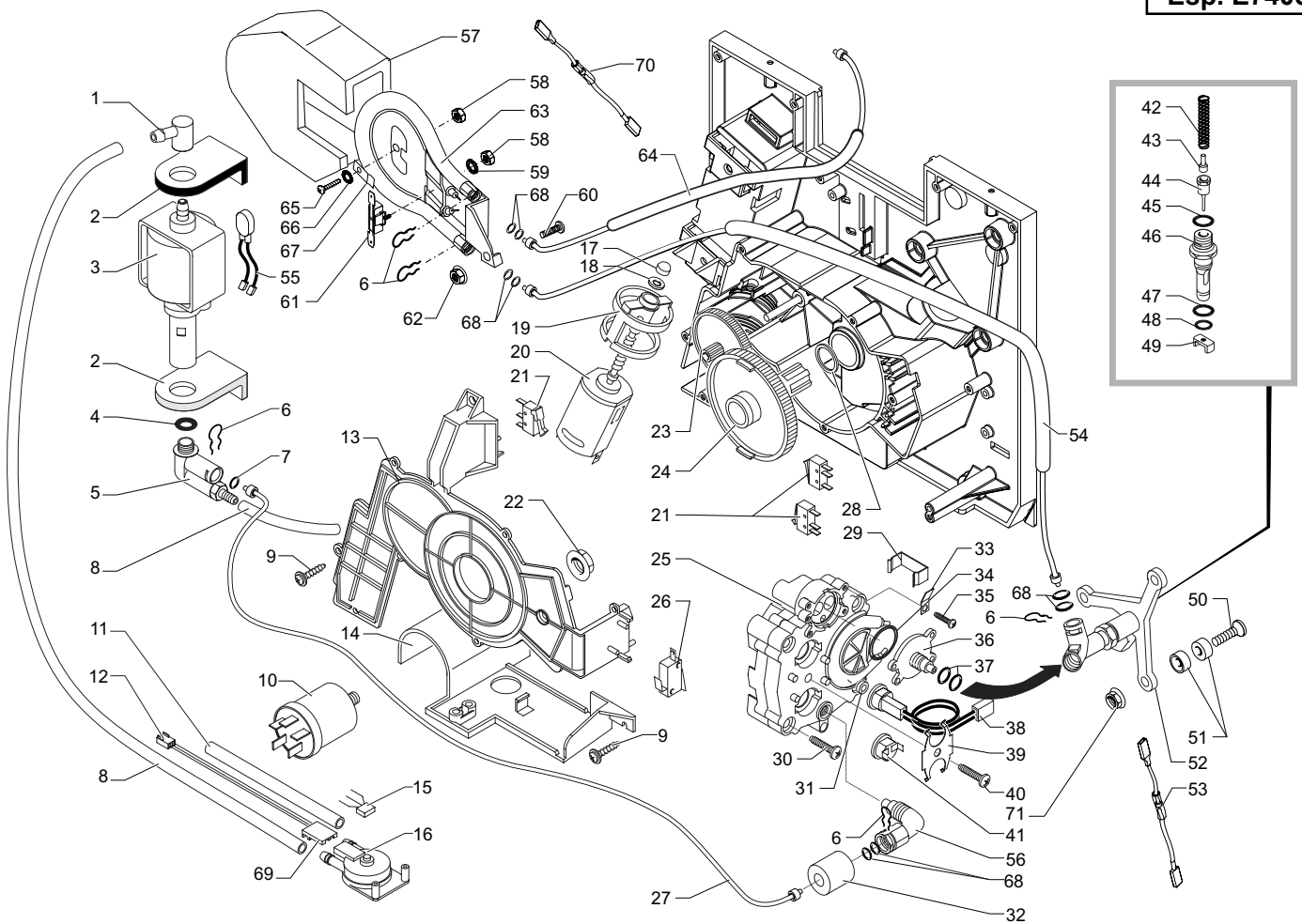
| POS | CODICE | DESCRIZIONE | NOTE | POS | CODICE | DESCRIZIONE | NOTE |
|-----|--------------|--|-------------------|-----|--------------|--|---------------|
| 01 | 222763750 | Coperchio contenitore acqua nero | | 37 | 283552700 | Ass. connettore 12 poli | |
| 02 | 222763794 | Coperchio contenitore acqua argento | | 38 | 145852660 | Guarnizione per contenitore caffè macinato | |
| 03 | 140328461 | OR Metrico 0019-10 EPDM | | 39 | 149212650 | Tappo per supporto erogatore caffè | |
| 04 | 222692800 | Ass. contenitore acqua | | 40 | 149196950 | Supporto erogatore caffè nero | |
| 05 | 140324362 | OR Metrico 0060-30 Silicone | | 41 | 222811950 | Copertura nera | |
| 06 | 126764718 | Molla per valvola contenitore acqua | | 42 | 222811994 | Copertura argento | |
| 07 | 9111.027.150 | Pistoncino per serbatoio grigio | | 43 | 147370550 | Parte mobile erogatore caffè nero | |
| 08 | 183921950 | Cavo alimentazione USA nero | L=1200 mm | 44 | 129515802 | Vite TCB 3,5 x 13 DIN 7981 | |
| 09 | 175897500 | Insero superiore polistirolo | | 45 | U109.028 | Vite aut. TCB 2,9 x 9,5 DIN 7981 | |
| 10 | 175897600 | Insero inferiore polistirolo | | 46 | 149197099 | Supporto sportello | |
| 11 | 178515200 | Scatola flessogarata 5 colori | | 47 | 146314050 | Leva gancio sportello nera | |
| 12 | 222360950 | Ass. carcassa nera | Comp. pos. 45, 68 | 48 | 229170450 | Ass. tenuta vasca recupero acqua | |
| 13 | 222360994 | Ass. carcassa argento | Comp. pos. 45, 68 | 49 | 9991.068 | Pennello per pulizia macinacaffè | |
| 14 | 9161.050.230 | Tappo per galleggiante | | 50 | U109.017 | Vite aut. TCB 2,9x6,5 DIN 7981 | 120 V |
| 15 | 222764050 | Cop. contenitore caffè in grani nero | | 51 | 181552255 | Basetta elettronica CPU S.V. | |
| 16 | 222764094 | Cop. contenitore caffè in grani argento | | 52 | U109.017 | Vite aut. TCB 2,9x6,5 DIN 7981 | |
| 17 | 9161.112.150 | Galleggiante di livello | | 53 | 9161.021.150 | Chiave per gruppo caffè grigio | |
| 18 | 227721650 | Pomello regolazione macinatura | | 54 | NF11.084 | Molla a forcella | |
| 19 | 222730200 | Ass. contenitore caffè in grani | | 55 | 9161.384 | Distanziale per raccordo tubo vapore | |
| 20 | 146000850 | Ingranaggio per pomello regolazione macinat. | | 56 | 149196850 | Supporto raccordo vapore nero | |
| 21 | 0701.031.150 | Copertura guarnizione grigia | | 57 | 229381808 | Ass. tubo vapore cromato | |
| 22 | NM05.013 | Guarnizione Gaco DIM 14 | | 58 | 228982750 | Sportello nero | |
| 23 | U111.004 | Vite aut. TSP 2,9x9,5 DIN 7982 Inox | | 59 | 228982794 | Sportello argento | |
| 24 | 0701.014.150 | Contenitore guarnizione grigio | | 60 | 225741394 | Griglia argento | |
| 25 | NM02.004 | OR ORM 0080-20 in EPDM | | 61 | U109.003 | Vite aut. TCB 3,5 x 9,5 DIN 7981 | |
| 26 | 186015400 | Interruttore generale | | 62 | 227431350 | Ass. pannarello nero | |
| 27 | U140.014 | Vite Panelvit TCB 3,5x16 DIN 7505 | | 63 | 129515802 | Vite TCB 3,5 x 13 DIN 7981 | |
| 28 | NE13.013 | Presca a vaschetta | | 64 | 127914403 | Raccordo 90° per tubo vapore | |
| 29 | 220380259 | Ass. anello girevole | | 65 | NM02.007 | OR 2025 EPDM | |
| 30 | 147623650 | Piedino adesivo quadro | | 66 | 229161150 | Supporto tastiera nero ser. | |
| 31 | 146001950 | Ingranaggio nero regolazione dose | | 67 | 229161194 | Supporto tastiera argento ser. | |
| 32 | 145852360 | Guarnizione per contenitore caffè in grani | | 68 | 281520200 | Ass. basetta elettronica e tastiera Princess | |
| 33 | 147623750 | Piedino nero | | 69 | 165895900 | Libretto istruzioni Princess | |
| 34 | 222600550 | Cassetto raccoglifondi nero | | 70 | 226583594 | Mascherina per sportello serigrafata | |
| 35 | 222600594 | Cassetto raccoglifondi argento | | 71 | 145895850 | Insero di ritegno anello girevole | |
| 36 | 229631450 | Vasca recupero acqua nero | | | 224640200 | Ass. Filtro per serbatoio acqua | Con part. N°2 |
| | 229631494 | Vasca recupero acqua argento | | | 227721550 | Pomello regolazione dose | |
| | 222764250 | Cop. contenitore caffè macinato nero | | | 145500211 | Galleggiante rosso | |
| | 222764294 | Cop. contenitore caffè macinato argento | | | | | |
| | 146680850 | Misurino nero per caffè | | | | | |
| | U109.028 | Vite aut. TCB 2,9 x 9,5 DIN 7981 | | | | | |
| | 149261050 | Tramoggia caffè macinato | | | | | |

Saeco
INTERNATIONAL GROUP

SUP 025 PYR

Rev. 01 - 17/12/03

TAVOLA 1/3



Saeco
INTERNATIONAL GROUP

SUP 025 PYR



Cod. 7 4 06 13

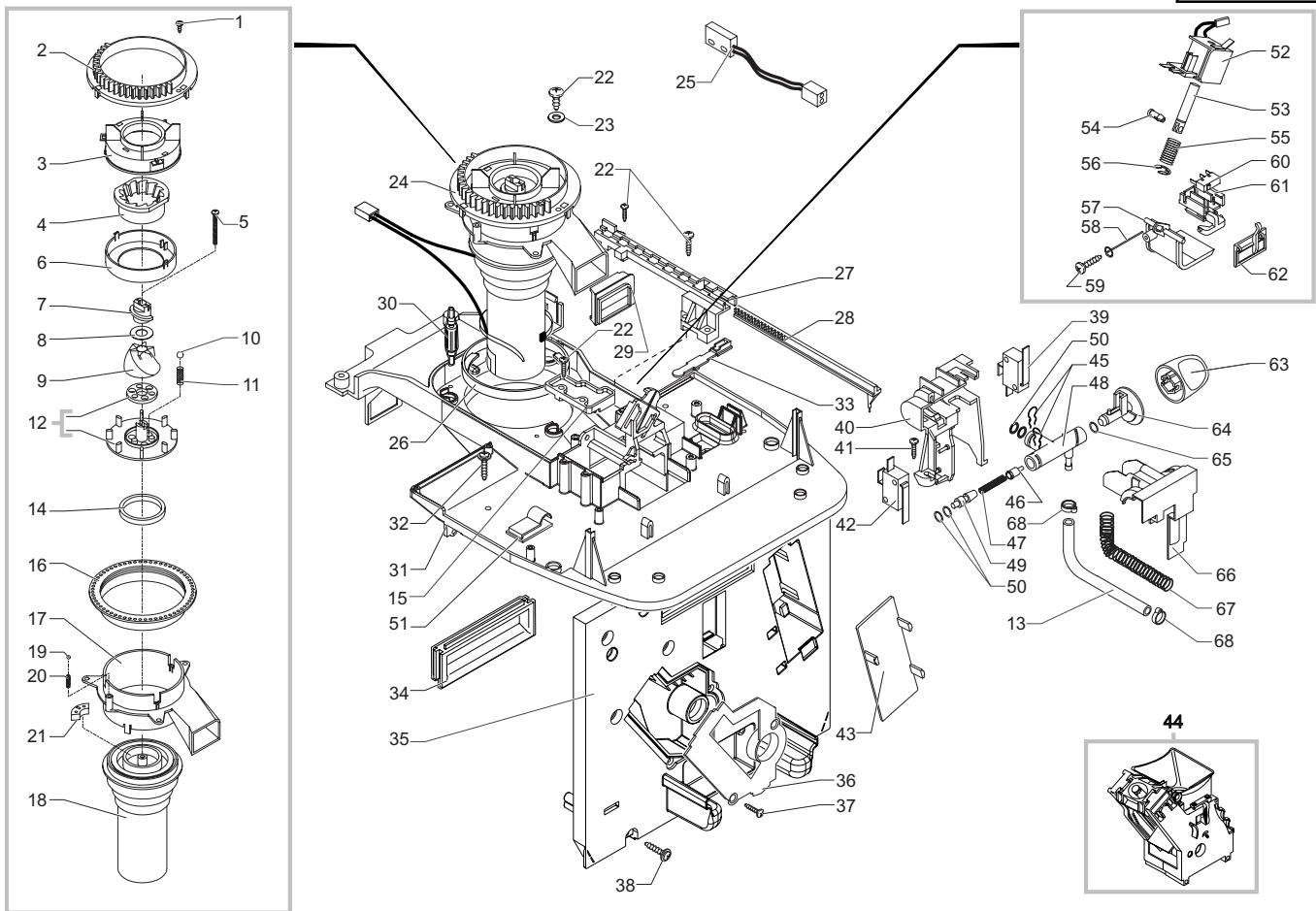
| POS | CODICE | DESCRIZIONE | NOTE | POS | CODICE | DESCRIZIONE | NOTE |
|-----|--------------|--|-------------|-----|-----------|---|------------|
| 01 | 9991.084 | Raccordo in gomma 90° Ulka | | 38 | 288582055 | Ass. sensore | 120 V |
| 02 | 9991.056 | Supporto per pompa | | 39 | 9011.034 | Molla fermatermostati | |
| 03 | 9070.026.00F | Pompa | 120 V | 40 | U023.022 | Vite TCEI M6,0x30 UNI 5931 ZNP | |
| 04 | NM02.020 | OR 2031 | EPDM | 41 | NE09.006 | Termostato 170° | |
| 05 | 229451900 | Ass. valvola di sicurezza a 90° | | 42 | 9011.132 | Molla per spillo | |
| 06 | 9011.144 | Forcella per tubo D.4 | | 43 | 9011.075 | Adattatore per spillo lungo | |
| 07 | NM02.028 | OR 2015 | EPDM FDA | 44 | 9019.A01 | Ass. spillo | |
| 08 | 9972.022 | Tubo silicone 5x8 | L = 2 metri | 45 | 140320459 | OR ORM 0080-20 Silicone | PTFE/FDA |
| 09 | U143.003 | Panelvit TCB 3,5 x 16 testa D.8 | | 46 | 9011.100 | Perno per valvola in plastica | |
| 10 | 184651500 | Filtro antisturbo | | 47 | NM01.035 | OR ORM 0090-20 | Silicone |
| 11 | 9972.166 | Tubo silicone 5x10 60 SR | L = 2 metri | 48 | NM01.057 | OR ORM 0050-20 | Silicone |
| 12 | 283551300 | Ass. connettore 3 poli turbina JP18 | | 49 | 9011.099 | Cursore per valvola caldaia in plastica | |
| 13 | 9161.331.920 | Copertura motoriduttore trasparente | | 50 | U044.020 | Vite TSPC M 5,0x30 UNI 7688 ZNP | |
| 14 | 149194800 | Supporto turbina | | 51 | 9161.206 | Distanziale isolante per caldaia | |
| 15 | 188581100 | Sensore per turbina | | 52 | 229170603 | Ass. corpo supporto caldaia | Nichelato |
| 16 | 9160.034 | Ass. turbina ad incastro | | 53 | 183442062 | Cavetto blu con termofusibile 192° | |
| 17 | 9121.046 | Boccola sinterizzata | | 54 | 227874100 | Ass. raccordo teflon 2.2x4 | L = 275 mm |
| 18 | 9121.050 | Rondella tela bakelizzata | | 55 | 289202600 | Ass. termoprotettore termico 120°C | |
| 19 | 9121.044 | Antivibrante per motore | | 56 | 227961103 | Raccordo 1/8" conico a 90° | Nichelato |
| 20 | 286891155 | As. generale motore x motoriduttore | 120V | 57 | 147755900 | Protezione per resistenza Bleckmann | |
| 21 | NE05.038 | Microinterruttore | | 58 | 123260402 | Dado M4 UNI 5588 A-6S ZN | |
| 22 | 123453602 | Dado M8 flangiato base dentellata | | 59 | 128420102 | Rosetta elastica UNI 1751 | Zincata |
| 23 | 9121.042 | Ingranaggio Z.12/90 | | 60 | U023.023 | Vite TCEI M6,0x40 UNI 5931 ZNP | |
| 24 | 9121.069.150 | Ingranaggio Z.108 grigio | | 61 | 189428300 | Termostato 175°C | |
| 25 | 9019.A19.00F | Ass. corpi caldaia | 120 V | 62 | 123270102 | Dado M6 Flangiato base dentellata | |
| 26 | 186723800 | Microinterruttore cassetto fondi | | 63 | 288151655 | Assieme resistenza Blackman G100 120V | Ricambi |
| 27 | 227874400 | Ass. raccordo teflon 2x4 | L=120 mm | 64 | 228745000 | As.raccordo teflon 2x4 | L=330 mm |
| 28 | 9161.132 | Rondella mylar per motoriduttore | | 65 | 129823802 | Vite TCB M4x8 UNI 7687 | ZNP |
| 29 | 9011.054 | Molla per termofusibile | | 66 | 128310404 | Rosetta UNI 8842 A4 | Brunita |
| 30 | U023.023 | Vite TCEI M6,0x40 UNI 5931 ZNP | | 67 | 127535319 | Piastrina acc. ferma termostato | |
| 31 | 9011.089 | Distanziale per sensore | | 68 | 140328059 | OR 2015 in Silicone | PTFE/FDA |
| 32 | 147756562 | Protezione per molla a forcella tubo D = 4 | | 69 | 9161.018 | Forcella x turbina | |
| 33 | NE15.026 | Linguetta maschio a 45° | | 70 | 183441062 | Cavetto nero con termofusibile 229° | |
| 34 | 140324559 | OR 2106 in Silicone | PTFE/FDA | 71 | U324.003 | Dado M5 flangiato base dentellata | |
| 35 | U046.003 | Vite TCBC M 4x12 | | | | | |
| 36 | 229182903 | Supporto ottone caldaia | Nichelato | | | | |
| 37 | NM01.003 | OR 2018 | Silicone | | | | |

Saeco
INTERNATIONAL GROUP

SUP 025 PYR

Rev. 00 - 16/09/03

TAVOLA 2/3



Saeco
INTERNATIONAL GROUP

SUP 025 PYR



Cod. 7 4 06 13

| POS | CODICE | DESCRIZIONE | NOTE | POS | CODICE | DESCRIZIONE | NOTE |
|-----|--------------|--|--------------|-----|--------------|---|-------------|
| 01 | 129511803 | Vite TCB 2,9x6,4 DIN 7981 | NIK | 38 | U140.014 | Vite Panelvit TCB 3,5x16 DIN 7505 | |
| 02 | 148650250 | Sett. dent. per manopola regol. macine | | 39 | 186724200 | Microinterruttore rubinetto | |
| 03 | 149186150 | Supporto nero per macina superiore | | 40 | 149194500 | Supporto rubinetto | |
| 04 | | Particolare non disponibile | Vedi pos. 09 | 41 | 129515802 | Vite TCB 3,5 x 13 DIN 7981 | ZNP |
| 05 | 129931002 | Vite Torx T10 TCB 3,5x48/28 sx | ZNG | 42 | 186724200 | Microinterruttore sportello | |
| 06 | 142844550 | Copertura per macina superiore macinacaffè | | 43 | 9161.345.050 | Copertura interna vano pompa | |
| 07 | 147470763 | Perno incremento a vite per macinacaffè | | 44 | 225801259 | Gruppo caffè grigio con foro | Altri paesi |
| 08 | U201.002 | Rondella piana DIN 988 | ZNP | 45 | 9011.144 | Forcella x tubo D = 4 mm | |
| 09 | 226477700 | Kit macine Ital Mill | | 46 | 9019.A04 | Ass. spillo per superautomatica | |
| 10 | 128610521 | Sfera acciaio inox D = 5,5 mm | | 47 | 9011.007 | Molla acciaio per pistoncino | |
| 11 | 126765517 | Molla acciaio per sfera D = 5,5 mm | | 48 | 0345.078 | Corpo rubinetto | |
| 12 | 149188750 | Supporto con anello per macina conica | | 49 | 9161.379 | Tappo x corpo rubinetto | |
| 13 | 229433200 | Tubo silicone telato 3 X 7 mm | L = 175 mm | 50 | 140328059 | OR 2015 in silicone | PTFE/FDA |
| 14 | 140360200 | Anello in feltro per macinacaffè | | 51 | NE17.002 | Fermacavo adesivo per cavi tondi | |
| 15 | 145895400 | Inserto x dosatore | | 52 | 283770755 | Ass. bobina dosatore caffè | 120 V |
| 16 | 146570950 | Ghiera nera regolazione macinatura | | 53 | 9161.041 | Cilindretto per elettrom. dosatore caffè | |
| 17 | 149194200 | Supporto motore macinacaffè | | 54 | 9161.076.150 | Perno grigio per sportello dosatore | |
| 18 | 286851155 | Ass. motore macinacaffè | 120 V | 55 | 9161.044 | Molla per elettromagnete | |
| 19 | 128610421 | Sfera acciaio inox D=3,2 mm | | 56 | U701.003 | Anello elastico D = 7 mm | |
| 20 | 126770117 | Molla x sfera D = 3,2 mm | | 57 | 9161.074.150 | Sportello per dosatore grigio | |
| 21 | 140230400 | Ammortizzatore per supporto macine | | 58 | 9161.048 | Asta rasatore | |
| 22 | U140.009 | Vite Panelvit TCB 3,0x16 DIN 7505 | ZNP | 59 | U140.004 | Vite Panelvit TCB 3x12 DIN 7505 | ZNP |
| 23 | U207.004 | Rosetta piana 4,3x16 UNI 6592 | ZNP | 60 | NE05.017 | Microinterruttore | |
| 24 | 286883455 | Ass. generale motore 120 V | | 61 | 9161.072.150 | Cursore supporto micro grigio | |
| 25 | 0317.829 | Ass. sensore 2 poli livello | | 62 | 9161.073.150 | Bilanciere controllo dose grigio | |
| 26 | 9141.052 | Anello di rinforzo macinacaffè | | 63 | 147717550 | Pomello vapore nero | |
| 27 | 147572150 | Piastra fissaggio slitta dentata | | 64 | 140640300 | Asta rubinetto | |
| 28 | 148740550 | Slitta dentata regolazione dose | | 65 | 140328561 | OR D = 4,48 x 1,90 | EPDM |
| 29 | 145851862 | Guarnizione uscita caffè macinato | | 66 | 147756400 | Protezione per corpo rubinetto acqua/vapore | |
| 30 | 9991.103 | Antivibrante x macinacaffè | | 67 | 126772018 | Molla D = 7,5 mm per tubo telato 3 X 7 mm | |
| 31 | 147531400 | Piastra orizzontale di montaggio | | 68 | NF11.052 | Fascetta Oetiker | |
| 32 | U143.003 | Vite Panelvit TCB 3,5 x 16 testa D=8 | ZNP | | | | |
| 33 | 9161.122.150 | Leva regolazione dose | | | | | |
| 34 | 145895350 | Inserto nero x piastra montaggio | | | | | |
| 35 | 9161.392.050 | Piastra montaggio con perno | | | | | |
| 36 | 9161.333.050 | Copertura vano caldaia | | | | | |
| 37 | U111.006 | Vite TSP 3,5x9,5 DIN 7982 | Inox | | | | |

Saeco
INTERNATIONAL GROUP

SUP 025 PYR

Rev. 00 - 16/09/03

TAVOLA 3/3