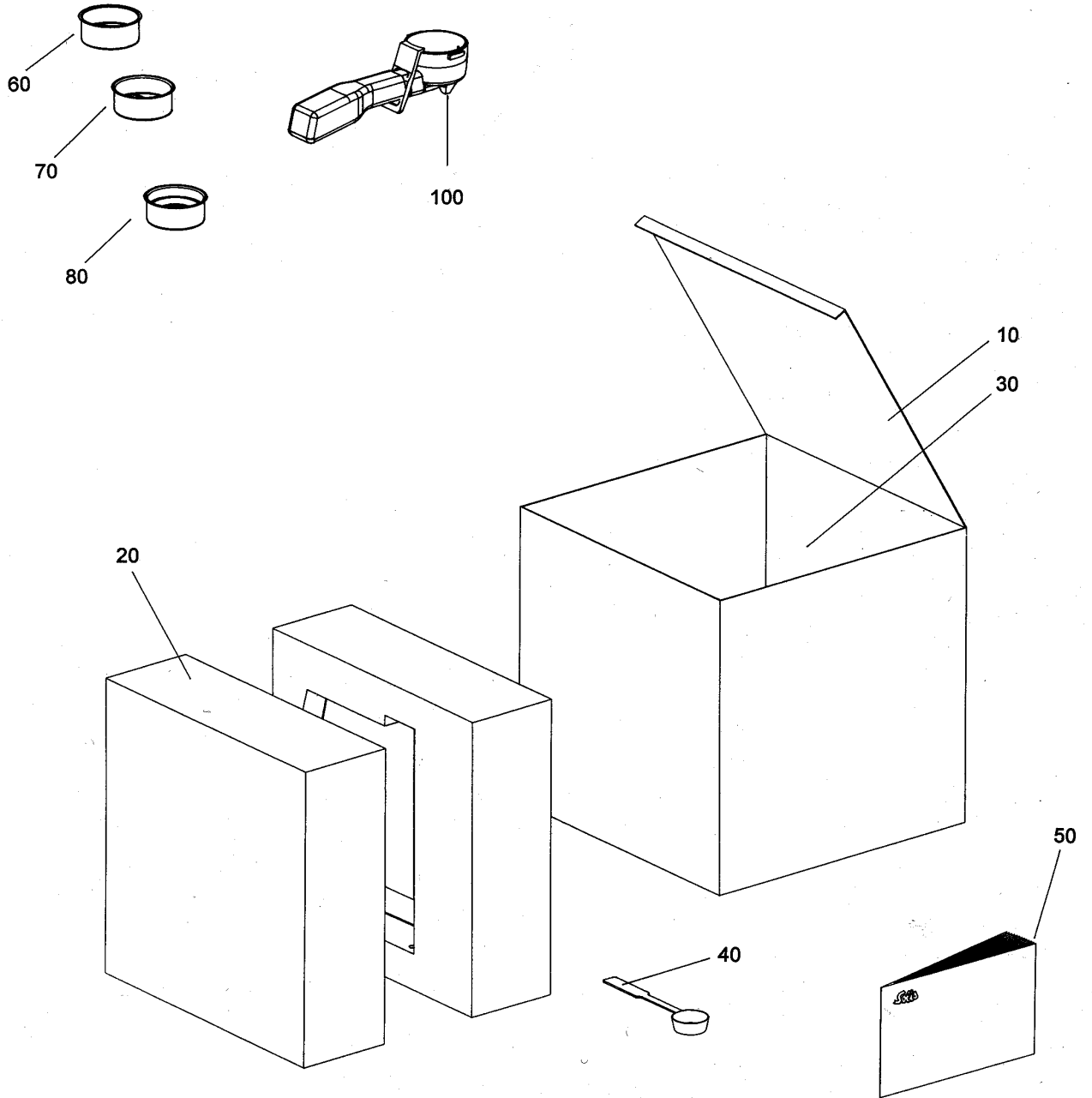




SOLIS CREMA SL70

Technische Dokumentation
Technical Documentation
Documentation technique



SOLIS LTD
SOLIS-House - Europastrasse 11
CH-8152 Glattbrugg

Phone +41 1 810 18 18
E-Mail tec@solis.ch

Datum: 11.11.2003

Technische Dokumentation
Technical Documentation
Documentation technique

Revision: Page: 1.0

A

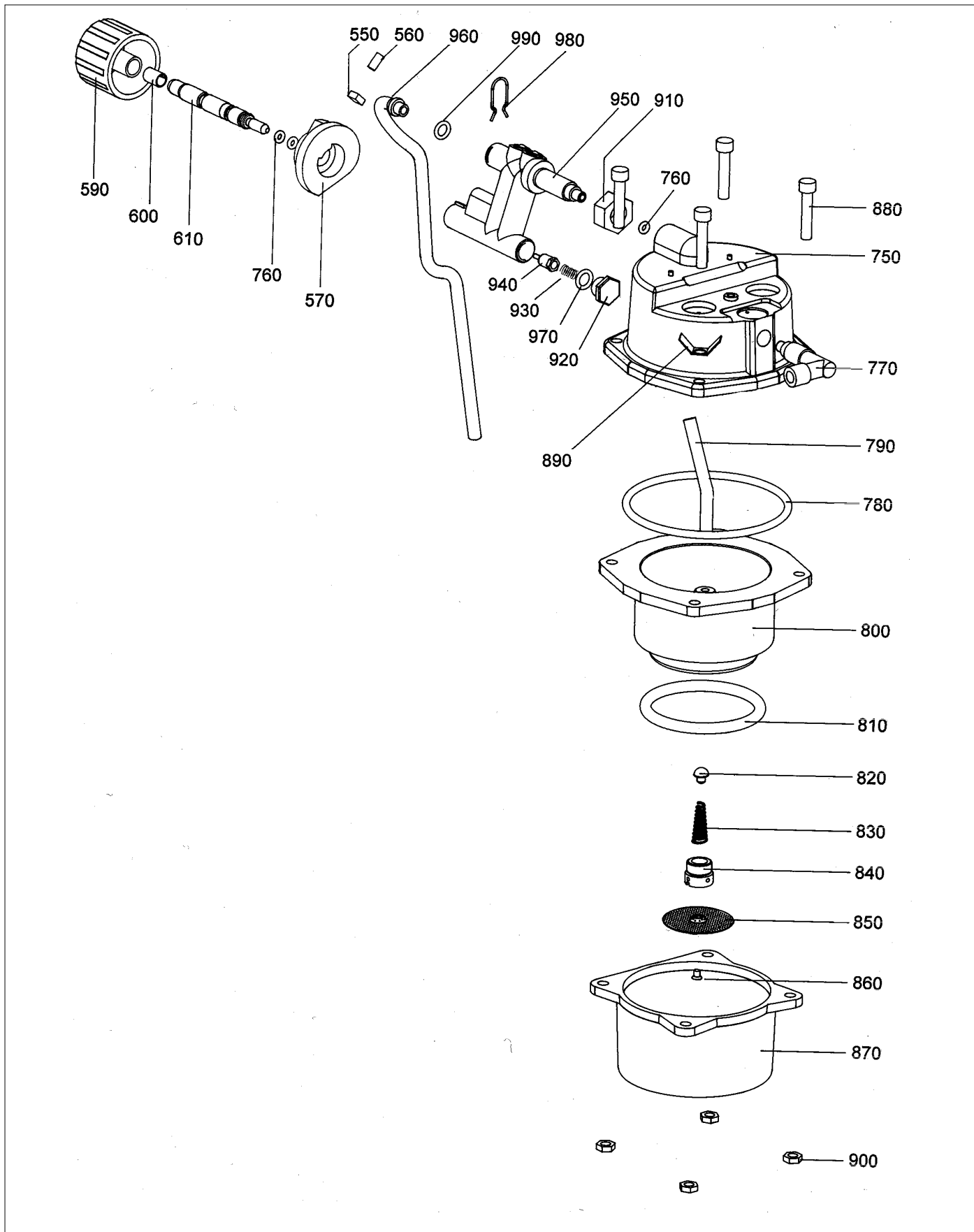
Autor:
Stephan Volkmar
Technik / Entwicklung

SOLIS CREMA SL70



Pos	Artikel-Nr.	Artikelbezeichnung Deutsch	Artikelbezeichnung französisch	Artikelbezeichnung english
10020	3.06	Styropor 2-teilig	styropor 2-piece	styrofoam 2-pieces
10030	4.58	Faltschachtel bedruckt SL 70	cartonage 4-couleur	box SL 70
10040	528.90	Masslöffel	cuiller de mesure	measuring spoon
10050	2.60	Bedienungsanleitung SL 70	mode d'emploi	users manual
10060	521.02	1 Tassensieb komplett	element 1 tasse compl.	one-cup insert
10070	521.03	2 Tassensieb komplett	element 2 tasse compl.	two-cup insert
10080	521.08	Portionensieb vormontiert	element a portion	portion insert
10100	521.05	Siebhalter komplett	porte filtre compl.	filter holder complete

SOLIS LTD SOLIS-House - Europastrasse 11 CH-8152 Glattbrugg Phone +41 1 810 18 18 E-Mail tec@solis.ch	Datum: 11.11.2003	Revision:	Page: 1.1
	Technische Dokumentation Technical Documentation Documentation technique	A	Autor: Stephan Volkmar Technik / Entwicklung



SOLIS LTD
SOLIS-House - Europastrasse 11
CH-8152 Glattbrugg

Phone +41 1 810 18 18
E-Mail tec@solis.ch

Datum: 11.11.2003

Technische Dokumentation
Technical Documentation
Documentation technique

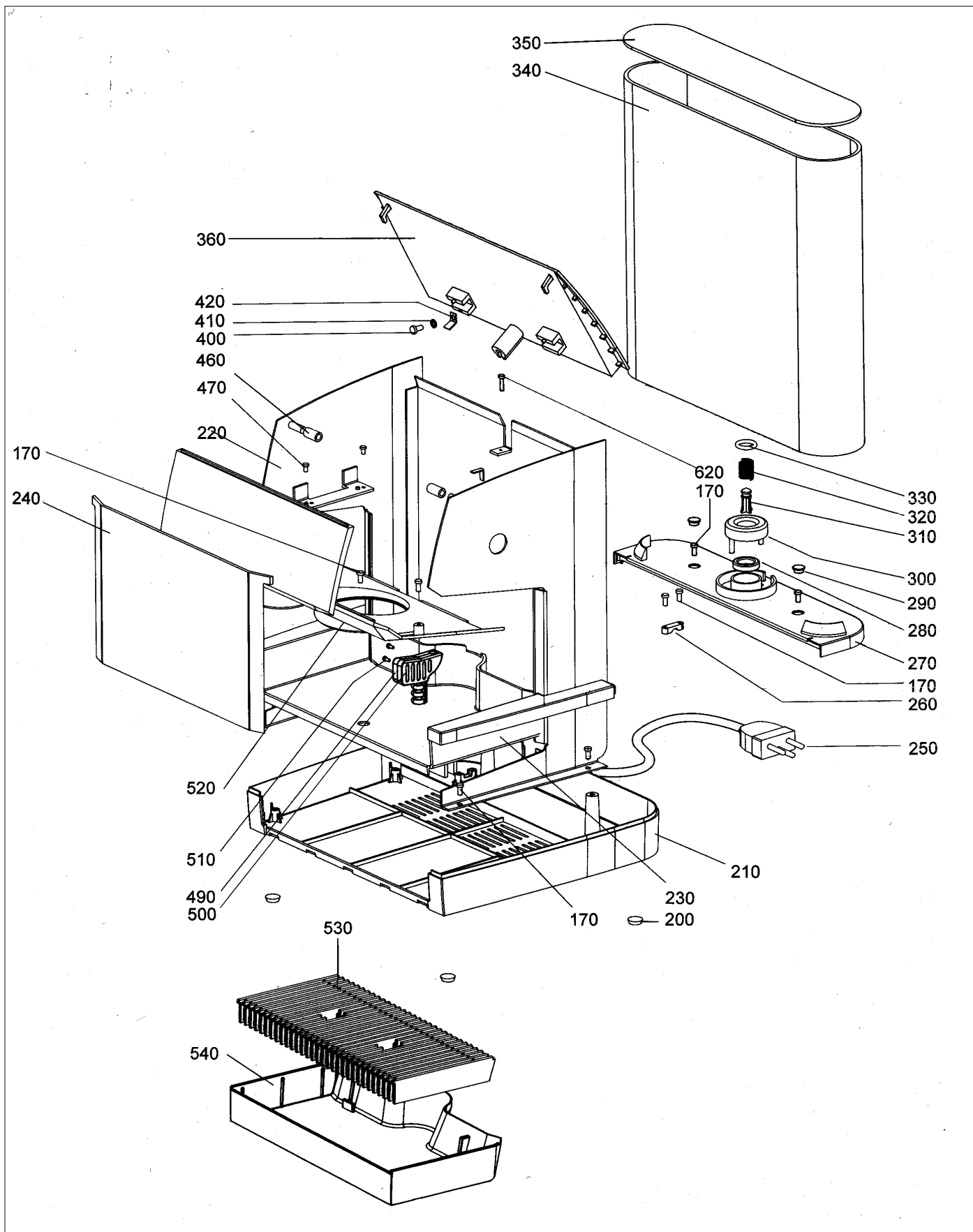
Revision: Page: 2.0

A

Autor:
Stephan Volkmar
Technik / Entwicklung

Pos	Artikel-Nr.	Artikelbezeichnung Deutsch	Artikelbezeichnung französisch	Artikelbezeichnung english
20550	20.10	4kt-Mutter M4	4kt-ecrou d562 m4 bn145 vz	4KT-nut M4
20560	13.08	Gewindestift 6-kant M4 x 8 schwarz	vis i-6kt m4x8 bn25 noir	screw M4x8
20570	528.50	Excenter	disque excentrique	eccentric disc
20590	528.48	Drehknopf hellgau	bouton rotatif gris	turn knob light grey
20590	528.49	Drehknopf anthrazit	bouton rotatif anth	turn knob anth.
20590	529.08	Drehknopf silber lackiert	bouton rotatif argent	turn knob silver
20600	56.48	Feder zu Drehknopf	ressort de bouton rotatif	spring for knob
20610	521.69	Welle Dampfventil	arbre soupape de vapeur	shaft steam valve
20750	521.35	Thermoblock-Oberteil 230V	thermobloc dessus 230V	boiler upper part 230V
20750	521.37	Thermoblock-Oberteil 120V	thermobloc dessus 120V	Boiler upper part 120V
20760	58.93	O-Ring 4,47 x 1,78	or d4.47x1.78 sil. 60sh a	O-Ring D4.47x1.78
20770	521.31	Raccord 6 x 1 / 8 90c 1090610	raccord 6x1/8 90c 1090610	connector 6x1/8
20780	58.97	O-Ring 74,6 x 3,53	or 74,6x3,53 sil 60 sh a	O-Ring D74.6x3.53
20790	521.28	Steigrohr	tuyeau de decharge	tube
20800	521.41	Thermoblock-Unterteil für Flachdichtung	thermobloc dessous p.garn.plat	thermal block lower part for flat gasket
20810	58.72	Flachdichtung Thermoblock	garniture plate thermobloc	Flat gasket
20810	58.98	O-Ring 50,16 x 5,33 FPM (Hitec Nr. 11.4035.5321)	or 50,16x5,33 epdm	O-Ring
20820	58.99	Silikonkegel	konus silicon	silicon cone
20830	56.38	Druckfeder Thermoblock Inox	ressort de thermobloc inox	spring boiler
20840	521.30	Spezial-Schraube Thermoblock	vis ms thermobloc	screw for boiler
20850	521.50	Sieb zu Thermoblock neu	filtre p. thermobloc nouveau	distribution sieve new type
20860	13.09	Senk-Schraube M3 x 6	vis d964a m3x6 bn656 az	screw D964a M3x6 Bn656 Az
20870	521.29	Kolbenhalter	applui de piston	filter holder support
20880	10.02	6kt-Schraube M5 x 25	6-kt vis d912 m5x25 bn3 vz	screw M5x25
20890	40.02	Steckzunge 2-fach Ms 6,3 x 0,8	fiche plat ms 6.3x0.8	spade connection
20900	20.19	6kt-Mutter M5	6 kt-ec. d439b m5 0.5bn124 vz	nut M5
20910	20.03	6kt-Mutter R1/8" Ms 5 mm	6kt-ecrou r1/8" ms 5 mm	nut MS 5 mm
20920	521.66	Verschluss-Schraube	vis	screw
20930	2393.25	Feder zu Supportventil	ressort pour soupape support	spring for hot water valve
20940	2400.97	Supportventil	soupape	Valve complete
20950	521.67	Heisswasser-Dampfventil vormontiert	soupape de vapeur mont.	hot water - steam valve
20960	521.27	Heisswasser-Dampfrohr vormontiert	tuyeau de vapeur mont.	hot water nozzle assembled
20970	58.94	O-Ring 6,07 x 1,78 Epdm	or d6.07x1.78 epdm 70sh a	O-Ring
20980	56.26	Feder Heisswasser-Dampfrohr	ressort de tuyeau de vapeur	spring hot water nozzle
20990	58.73	O-Ring 5,7 x 1,9 Epdm	or 5,7x1,9 epdm 70 sh a	O-Ring D5.7x1.9

SOLIS LTD SOLIS-House - Europastrasse 11 CH-8152 Glattbrugg Phone +41 1 810 18 18 E-Mail tec@solis.ch	Datum: 11.11.2003	Revision:	Page: 2.1
	Technische Dokumentation Technical Documentation Documentation technique	A	Autor: Stephan Volkmar Technik / Entwicklung



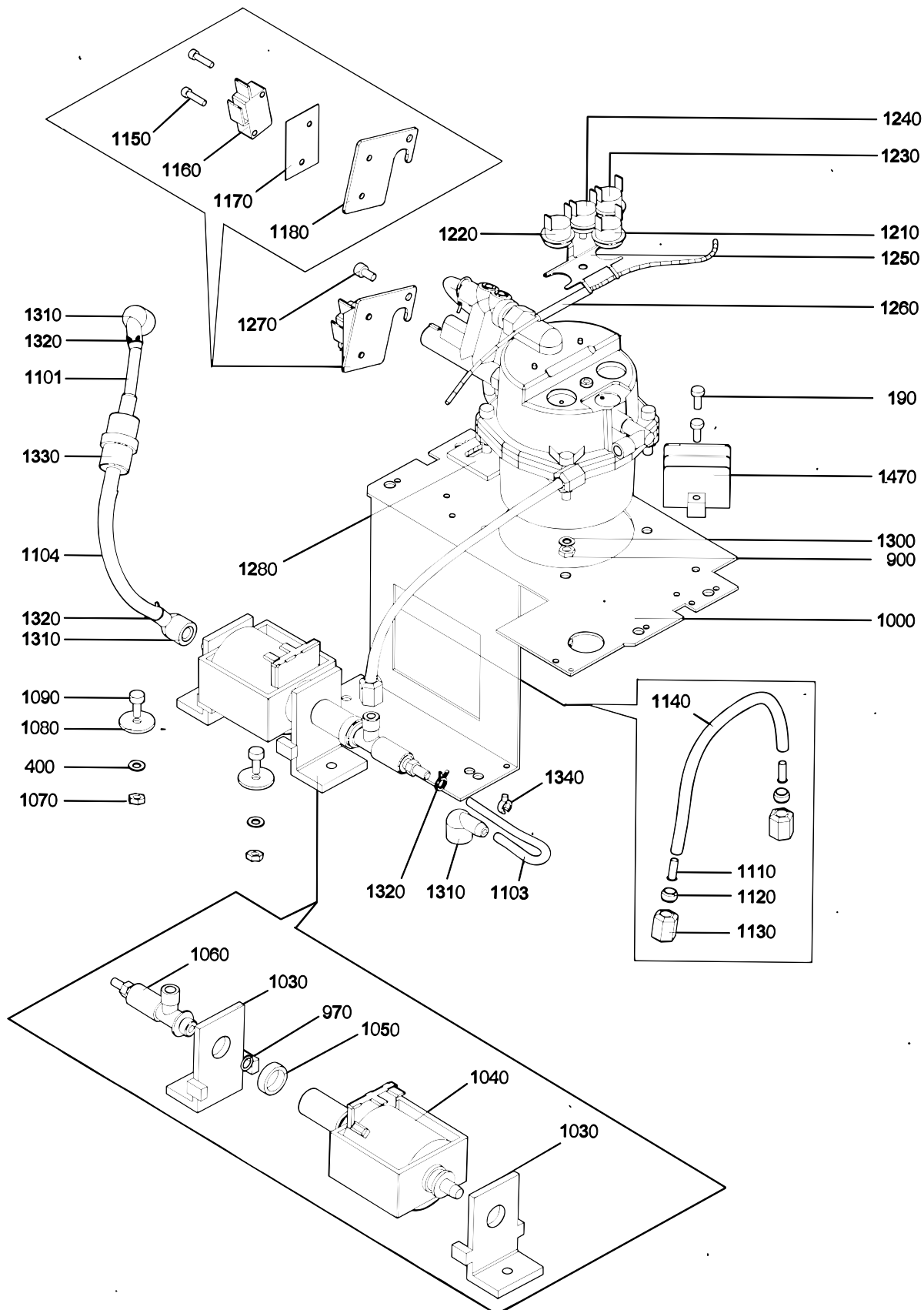
<p>SOLIS LTD SOLIS-House - Europastrasse 11 CH-8152 Glattbrugg</p> <p>Phone +41 1 810 18 18 E-Mail tec@solis.ch</p>	<p>Datum: 11.11.2003</p> <p>Technische Dokumentation Technical Documentation Documentation technique</p>	<p>Revision: A</p>	<p>Page: 3.0</p> <p>Autor: Stephan Volkmar Technik / Entwicklung</p>
---	---	---------------------------	--

Pos	Artikel-Nr.	Artikelbezeichnung Deutsch	Artikelbezeichnung französisch	Artikelbezeichnung english
30170	12.18	Linsen-Schraube 3,5 x 9,5	l-vis d7981f 3.5x9.5 bn33vz	screw, 3.5x9.5
30200	58.92	Gummifuss Selbstklebend 12 x 4	ped d12x4	rubber sticker, adhesive
30210	528.65	Sockel hellgrau	socle gris	base grey
30210	528.66	Sockel anthrazit	socle anth.	base anthracite
30210	529.02	Sockel schwarz	socle noir	base black
30220	521.44	Chassis Crema schwarz	chassis noir	body Crema black
30220	521.45	Chassis weiss	chassis blanc	housing white
30220	521.46	Chassis anthrazit	chassis anth.	housing anthracite
30230	528.67	Sockelabdeckung vorne hellgrau	couvercle de socle devant gris	base cover front, grey
30230	528.68	Sockelabdeckung vorne anthrazit	couvercle de socle devant anth	base cover front, anthracite
30230	529.04	Sockelabdeckung schwarz vorne	couvercle de socle devant noir	base cover front blk
30240	528.69	Rückwand hellgrau	paroi gris	rear panel grey
30240	528.71	Rückwand anthrazit	paroi anth.	rear panel anthracite
30240	529.06	Rückwand schwarz	paroi noir	rear panel blk
30250	272.15	Kabelgarnitur schwarz CH	garniture de cable sw ch	cable harness blk CH
30250	272.16	Kabelgarnitur grau CH	garniture de cable gris ch	cable harness grey CH
30250	272.17	Kabelgarnitur schwarz E	garniture de cable noir E	cable harness blk E
30250	272.19	Netz kabel USA	garniture de cable USA	cable harness USA
30260	320.09	Zugentlastungsbride 76	bride d'arret 76	strain relief 76
30270	528.75	Sockelabdeckung hinten hellgrau	couverc. de socle derriere gri	base cover back, grey
30270	528.76	Sockelabdeckung hinten anthrazit	couvercl. de socle derrie. anth	base cover back, anthracite
30270	529.05	Sockelabdeckung schwarz hinten	couvercle de socle derriere noir	base cover rear blk
30280	58.95	Lippendichtung	joint de levre	sealing
30290	528.79	Schraubenabdeckung hellgrau	couvercle de vis gris	screw cover grey
30290	528.80	Schraubenabdeckung anthrazit	couvercle de vis anth.	screw cover anthracite
30290	529.15	Schraubenabdeckung schwarz	couvercle de vis noir	cover for screw blk
30300	528.77	Abdeckung Lippendichtung hellgrau	couverc. p. joint de lev. gris	sealing cover grey
30300	528.78	Abdeckung Lippendichtung anthrazit	couverc. p. joint de lev. anth	sealing cover anthracite
30300	529.14	Abdeckung Lippendichtung schwarz	covercle p. joint de lev. noir	cover for gasket blk
30310	528.53	Ventilkörper Wassertank	corps de soupape resev. d'eau	valve water container
30320	56.46	Ventilfeder Wassertank Inox	ressort de soupape rese. d'eau	valve spring water container
30330	58.96	O-Ring 6 x 3 Epdm schwarz	or d6x3 epdm 70sh a sw	O-Ring D6x3
30340	528.51	Wassertank komplett	reservoir d'eau compl.	water tank compl.
30350	528.88	Deckel zu Wassertank hellgrau	couvercle p.reser.d'eau gris	cover for water container grey
30350	528.89	Deckel zu Wassertank anthrazit	couvercle p. reser.d'eau anth.	cover for water container anthracite
30350	529.13	Deckel schwarz zu Wassertank	couvercle p. reser.d'eau noir	cover for water tank blk
30360	521.47	Warmhalteplatte grau (weiss)	surface rechaud gris (blanc)	warming plate grey (white)
30360	521.49	Warmhalteplatte	surface rechaud	warming plate
30400	10.33	Linsen-Schraube M4 x 8	l-vis d75000 m4x8 bn2724 vz	screw m4x8
30410	56.08	Z-Scheibe D6797a Bn789 Vz	z-disque d6797a bn789 vz	washer
30420	40.04	Steckzunge 1-fach 6,3 x 0,8	fiche plat 6.3x0.8	spade connection
30460	330.79	Silikon-Schlauch D5 x 8 15mm	tuyeau silicon d5x8 15mm	silicon-tube D5x8 15 mm
30470	13.24	Linsen-Schraube 2,9 x 6,5	l-vis d79810 2.9x6.5 bn994vz	screw 2.9x6.5
30490	528.82	Dampfrohrgriff-Deckel grau	couvercle p. tuyeau de va.gris	safety-grip cover' grey
30490	528.84	Dampfrohrgriff-Deckel anthrazit	couvercle p. tuyeau de va.anth	safety-grip cover' anthracite
30490	529.09	Dampfrohrgriff silber	tuyeau de vapeur argent	handle for steam wand silver
30500	528.81	Dampfrohrgriff-Gehäuse grau	boite p. tuyeau de vapeur gris	safety-gdp body grey
30500	528.83	Dampfrohrgriff-Gehäuse anthrazit	boite p. tuyeau de vapeur anth	safety-grip body, anthracite

SOLIS LTD SOLIS-House - Europastrasse 11 CH-8152 Glattbrugg Phone +41 1 810 18 18 E-Mail tec@solis.ch	Datum: 11.11.2003	Revision:	Page: 3.1
	Technische Dokumentation Technical Documentation Documentation technique	A	Autor: Stephan Volkmar Technik / Entwicklung

Pos	Artikel-Nr.	Artikelbezeichnung Deutsch	Artikelbezeichnung französisch	Artikelbezeichnung english
30500	529.10	Dampfrohrgriff silber	tuyeau de vapeur argent	handle for steam wand silver
30510	13.22	Linsen-Schraube 2,2 x 6,5	vis d7981c, 2.2x6.5 bn994yz	screw 2.2x6.5
30520	528.70	Kolbenabdeckung grau	couvercle de piston gris	brew-head cover, grey
30520	528.72	Kolbenabdeckung anthrazit	couvercle de piston anth.	brew-head cover, anthracite
30520	529.07	Kolbenabdeckung schwarz	couvercle de piston noir	piston cover blk
30530	528.87	Abtropfgitter Crema	grille d'egoutement	cup tray
30530	529.12	Abtropfgitter silber	grille d'egoutement argent	tray grid silver
30540	528.85	Abtropfschale grau	recipient de recuperation gris	drip tray grey
30540	528.86	Abtropfschale anthrazit	recipient de recuperation anth	drip tray anthracite
30540	529.11	Abtropfschale schwarz	recipient de recuperation noir	drip tray black
30620	12.12	Linsen-Schraube 2,9 x 16	l-vis d7981c 2.9x16 bn994vz	screw 2.9x16

SOLIS LTD SOLIS-House - Europastrasse 11 CH-8152 Glattbrugg Phone +41 1 810 18 18 E-Mail tec@solis.ch	Datum: 11.11.2003	Revision:	Page: 3.2
	Technische Dokumentation Technical Documentation Documentation technique	A	Autor: Stephan Volkmar Technik / Entwicklung



SOLIS LTD
 SOLIS-House - Europastrasse 11
 CH-8152 Glattbrugg

Phone +41 1 810 18 18
 E-Mail tec@solis.ch

Datum: 11.11.2003

Technische Dokumentation
 Technical Documentation
 Documentation technique

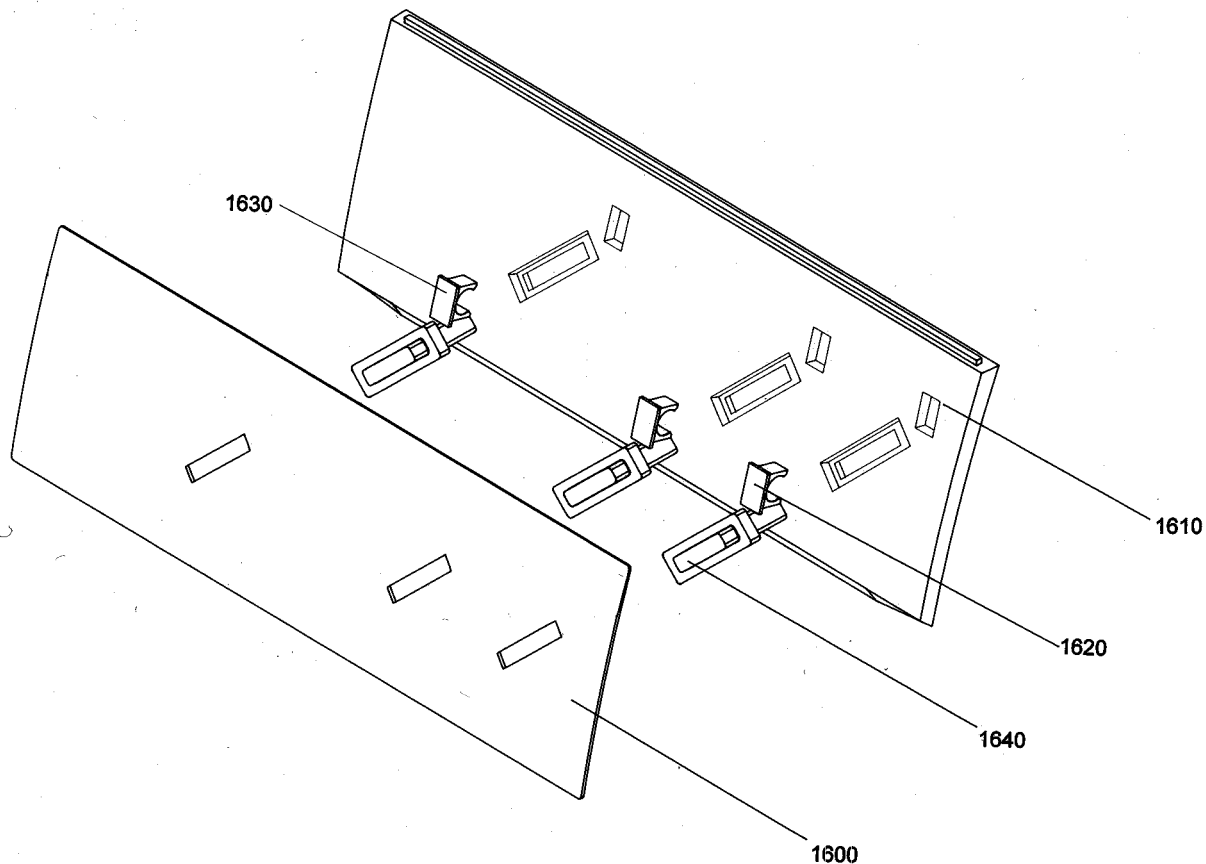
Revision: Page: 4.0

A

Autor:
Stephan Volkmar
 Technik / Entwicklung

Pos	Artikel-Nr.	Artikelbezeichnung Deutsch	Artikelbezeichnung französisch	Artikelbezeichnung english
40190	14.00	Linsen-Schraube M4 x 8	l-vis d7985a m4x8 bn384	screw, M4x8
40400	10.33	Linsen-Schraube M4 x 8	l-vis d75000 m4x8 bn2724 vz	screw m4x8
40900	20.22	6kt-Mutter M5	6kt-ecrou d934 m5 bn117 vz	nut M5
40970	58.94	O-Ring 6,07 x 1,78 Epdm	or d6.07x1.78 epdm 70sh a	O-Ring
41000	601.18	Z-Profil	z-profil	support
41030	58.89	Befestigungswinkel Pumpe Gummi	suspension de pompe	pump support
41040	250.78	Pumpe 230V Crema	pompe 230 v crema	pump 230 V
41040	250.79	Pumpe 115V Crema	pompe 115V crema	pump 115 V crema
41050	521.65	Ring Messing	anneau de laiton	Ring
41060	521.00	Ueberdruckventil vormontiert	valve de securite	security valve
41070	20.21	6kt-Mutter M4	6kt-ecrou d934 m4 bn117 vz	nut M4
41080	56.21	U-Scheibe 5 x 20	u-disque d5x20 bn732 vz	washer D5x20
41090	12.01	6kt-Schraube M4 x 14	6kt-vis d933 m4x14 bn56 vz	screw M4x14
41101	330.80	Silikon-Schlauch L=30 mm 5 x 8	tuyeau silicon l = 30 mm 5x8	silicon tube D5x8 30 mm
41103	330.86	Silikon-Schlauch L=170 mm 5 x 8	tuyeau silicon l = 170 mm 5x8	silicon tube D5x8 170 mm
41104	330.81	Silikon-Schlauch L=120 mm 5 x 8	tuyeau silicon l = 120 mm 5x8	silicon tube D5x8 120 mm
41110	30.08	Stützhülse Ms Legris 0127060	bouille interieur ms legris	insert
41120	30.09	Klemmring Ms Legris 0124	baque fixatrice ms legris 0124	Ring
41130	20.04	Ueberwurf-Mutter M10 x 1 Legris	joint m10x1 legris	nut M 10x1
41140	330.82	Druckschlauch D4 x 6 156 mm	tuyeau a pression d4x6 165 mm	pressure-tube
41150	12.12	Linsen-Schraube 2,9 x 16	l-vis d7981c 2.9x16 bn994vz	screw 2.9x16
41160	279.64	Mikroschalter	interrupteur miniature	micro switch
41170	306.11	Mica-Platte 0,4 mm Mikroschalter	plaque mica 0.4 mm interrupt.	mica plate
41180	601.01	Mikroschalter-Support	interrupteur miniature support	micro switch support
41210	212.15	Thermostat 150°	thermostat 150°C	thermostat 150°C
41220	212.17	Thermostat 92°	thermostat 88°C	thermostat 88°C
41230	212.13	Thermostat 115°	thermostat 115°C	thermostat 115°C
41240	212.14	Thermostat 135°	thermostat 135°C	thermostat 135°C
41250	56.47	Federbrille	ressort de thermostat	plate
41260	240.26	Thermosicherung 184° vormontiert	securite thermo 184°C mont.	thermo cut-out 184°C
41270	14.01	Linsen-Schraube M4 x 5	l-vis d7985a m4x5 bn384	screw M4x5
41280	528.26	Raster mit Zapfen	reseau avec tenon	plate
41300	56.22	Z-Scheibe D6797a M5 Bn789 Vz	z-disque d6797a m5 bn789 vz	washer M5
41310	58.90	Gummi-Raccord 90°	raccord en gomme 90c	rubber connector 90°
41320	56.49	Feder-Ring Maglificio Cima	anneau de ressort maglificio c	Ring
41330	521.15	Wasserfilter	filtre d'eau	water filter
41335	10056.41	Schlauchklemme Di:9.1 (Alombi)	anneau de ressort Di:9.1 (Alombi)	Ring Di:9.1 (Alombi)
41340	320.07	Kabelhalter 0140/742177 Sibal.	appui de cable	cord holder
41470	54.18	Steckerleiste 2-polig	connecteur de distribution	socket

SOLIS LTD SOLIS-House - Europastrasse 11 CH-8152 Glattbrugg Phone +41 1 810 18 18 E-Mail tec@solis.ch	Datum: 11.11.2003	Revision:	Page: 4.1
	Technische Dokumentation Technical Documentation Documentation technique	A	Autor: Stephan Volkmar Technik / Entwicklung



SOLIS LTD SOLIS-House - Europastrasse 11 CH-8152 Glattbrugg Phone +41 1 810 18 18 E-Mail tec@solis.ch	Datum: 11.11.2003	Revision:	Page: 5.0
	Technische Dokumentation Technical Documentation Documentation technique	A	Autor: Stephan Volkmar Technik / Entwicklung

Pos	Artikel-Nr.	Artikelbezeichnung Deutsch	Artikelbezeichnung französisch	Artikelbezeichnung english
51600	306.03	Frontfolie SL 70 weiss	feuille frontal SL 70 blanc	panel SL 70 white
51600	306.04	Frontfolie SL 70 schwarz	feuille frontal SL 70 noir	panel SL 70 black
51600	306.22	Frontfolie SL 70 silber	feuille frontal SL 70 argent	front foil SL 70 silver
51610	528.59	Frontplatte SL 70 weiss	plaque frontal SL 70 blanc	front plate SL 70 white
51610	528.60	Frontplatte SL 70 schwarz	plaque frontal SL 70 noir	front plate SL 70 black
51610	529.00	Frontplatte SL 70 schwarz	plaque frontal SL 70 noir	front plate SL 70 blk
51620	240.49	Lichtkörper grün Signalux	corps de lumiere vert signalux	Lamp green
51630	240.48	Lichtkörper orange Signalux	corps de lumiere orange signal	Lamp orange
51640	279.63	Wippenschalter	commutateur a poussoir	toggle switch
51640	279.68	Wippenschalter schwarz	commutateur a poussoir noir	toggle switch black

SOLIS LTD SOLIS-House - Europastrasse 11 CH-8152 Glattbrugg Phone +41 1 810 18 18 E-Mail tec@solis.ch	Datum: 11.11.2003	Revision:	Page: 5.1
	Technische Dokumentation Technical Documentation Documentation technique	A	Autor: Stephan Volkmar Technik / Entwicklung