

GAGGIA® SUP 025 Y

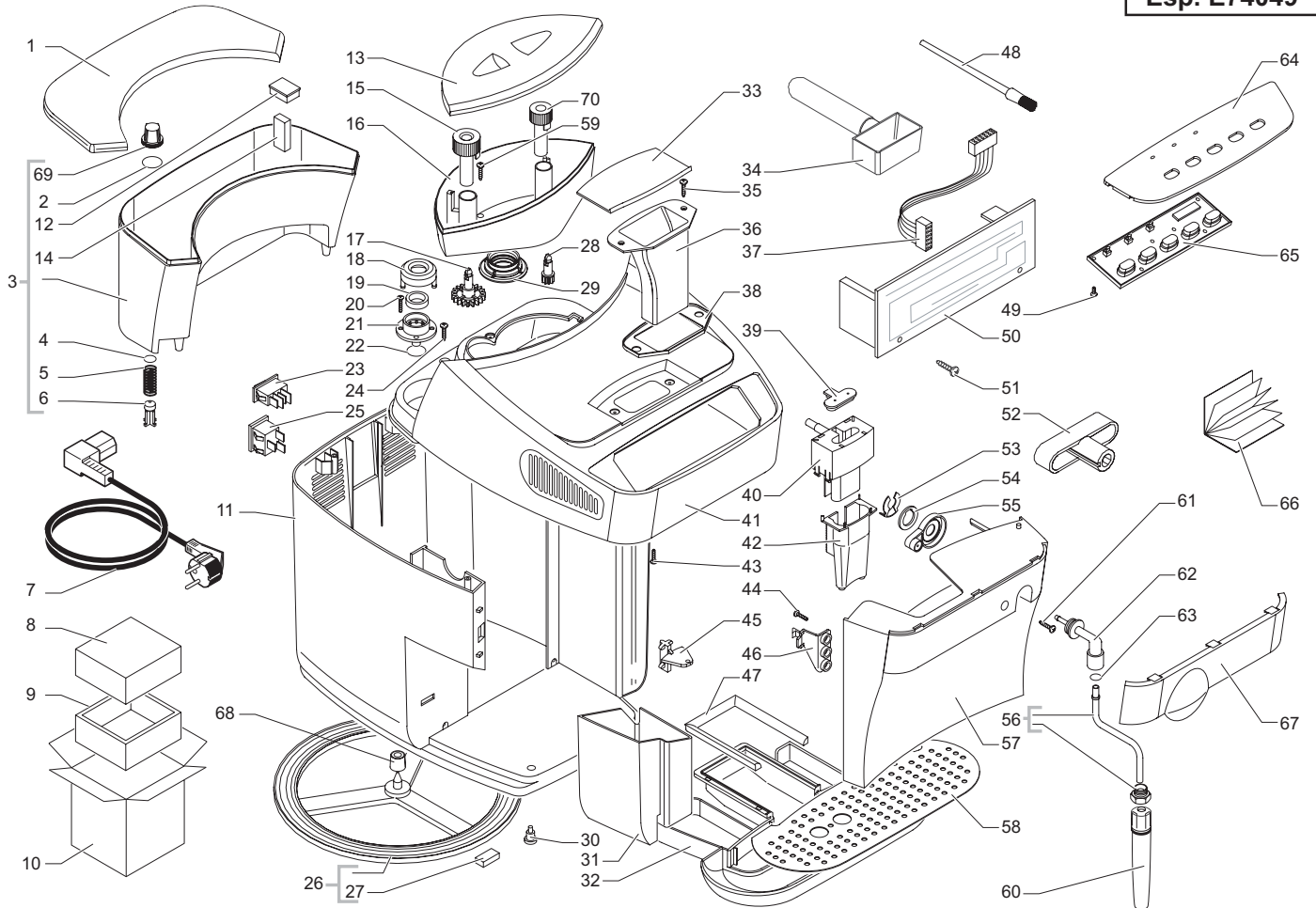
CE Cod 74 06 01-02-08-11-15

POS	CODICE	DESCRIZIONE	NOTE	POS	CODICE	DESCRIZIONE	NOTE
01	142814953	Coperchio contenitore acqua nero metal.		31	222600541	Cassetto raccogli fondi argento	
	222763741	Coperchio contenitore acqua argento		32	149645953	Vasca recupero acqua nero metal.	
02	140328461	Orm 0019-10	epdm		229631141	Vasca recupero acqua verniciato argento	
03	222692800	Ass. contenitore acqua		33	142814753	Coperchio contenitore caffè macinato nero metal.	
04	140324362	Orm 0060-30	silicone		222763541	Coperchio contenitore caffè macinato argento	
05	126764718	Molla per valvola contenitore acqua		34	146680850	Misurino nero per caffè	
06	9111.027.150	Pistoncino per serbatoio grigio		35	U109.028	Vite aut. TCB 2,9x9,5 DIN 7981	inox
07	183911050	Cavo alimentazione Schuko nero	L=1200 mm	36	149261050	Tramoggia caffè macinato	
	183970350	Cavo alimentazione U.K. nero	L=1200 mm	37	283552700	Ass. connettore 12 poli	
	183930650	Cavo alimentazione CH nero	L=1200 mm	38	145852660	Guarnizione per contenitore caffè macinato	
	183940650	Cavo alimentazione AUS nero	L=1200 mm	39	149212650	Tappo per supporto erogatore caffè	
	183921950	Cavo alimentazione USA nero UL	L=1200 mm	40	149196950	Supporto erogatore caffè nero	
08	175897500	Insero superiore polistirolo		41	222811853	Copertura nero metal. serigrafata	
09	175897600	Insero inferiore polistirolo			222811841	Copertura argento serigrafata	
10	178508000	Scatola flessografata Gaggia Synchrony Compact		42	147370550	Parte mobile erogatore caffè nero	
11	222460153	Ass. carcassa nero metal.	con part. pos. 45, 68	43	129515802	Vite TCB 3,5x13 DIN 7981	znp
	222360941	Ass. carcassa verniciata argento	con part. pos. 45, 68	44	U109.028	Vite aut. TCB 2,9x9,5 DIN 7981	inox
12	9161.050.230	Tappo per galleggiante		45	149197000	Supporto sportello	
13	142814853	Coperchio contenitore caffè in grani nero metal.		46	146314050	Leva gancio sportello nera	
	222763641	Coperchio contenitore caffè in grani argento		47	229170450	Ass. tenuta vasca recupero acqua	
14	9161.112.150	Galleggiante di livello		48	127390100	Pennello per pulizia macinacaffè	
15	227721650	Pomello regolazione macinatura		49	U109.017	Vite aut. TCB 2,9x6,5 DIN 7981	nik
16	222730200	Ass. contenitore caffè in grani		50	286474058	Kit ricambio elettronica 230V	
17	146000850	Ingranaggio per pomello regolazione macinatura			181552358	fino a matr. 00342320 Basetta elettronica 230V	con Cald. All.
18	0701.031.150	Copertura guarnizione grigia			181552355	Basetta elettronica 120V	con Cald. All.
19	145842900	Guarnizione Gaco DIM 14			181557655	Basetta elettronica 120V	con Cald. Inox
20	U111.004	Vite aut. TSP 2,9x9,5 DIN 7982	inox		181557658	Basetta elettronica 230V	con Cald. Inox
21	0701.014.150	Contenitore guarnizione grigio		51	U109.017	Vite aut. TCB 2,9x6,5 DIN 7981	nik
22	NM02.004	Orm 0080-20	epdm	52	9161.021.150	Chiave per gruppo caffè grigio	
23	186015400	Interruttore generale		53	NF11.084	Molla a forcella	
24	U140.014	Vite Panelvit TCB 3,5x16 DIN 7505	znp	54	9161.384	Distanziale per raccordo tubo vapore	
25	NE13.013	Presa a vaschetta		55	149196850	Supporto raccordo vapore nero	
26	220380259	Ass. anello girevole		56	229381808	Ass. tubo vapore cromato	
27	147623650	Piedino adesivo quadro		57	148973253	Sportello nero metal.	
28	146001950	Ingranaggio nero regolazione dose			228982541	Sportello argento	
29	145852360	Guarnizione per contenitore caffè in grani		58	125743521	Griglia inox	
30	147623750	Piedino nero					
31	142602453	Cassetto raccogli fondi nero metal.					

GAGGIA® SUP 025 Y

Rev. 02 - 12/11/04

TAVOLA 1a/4



GAGGIA® SUP 025 Y

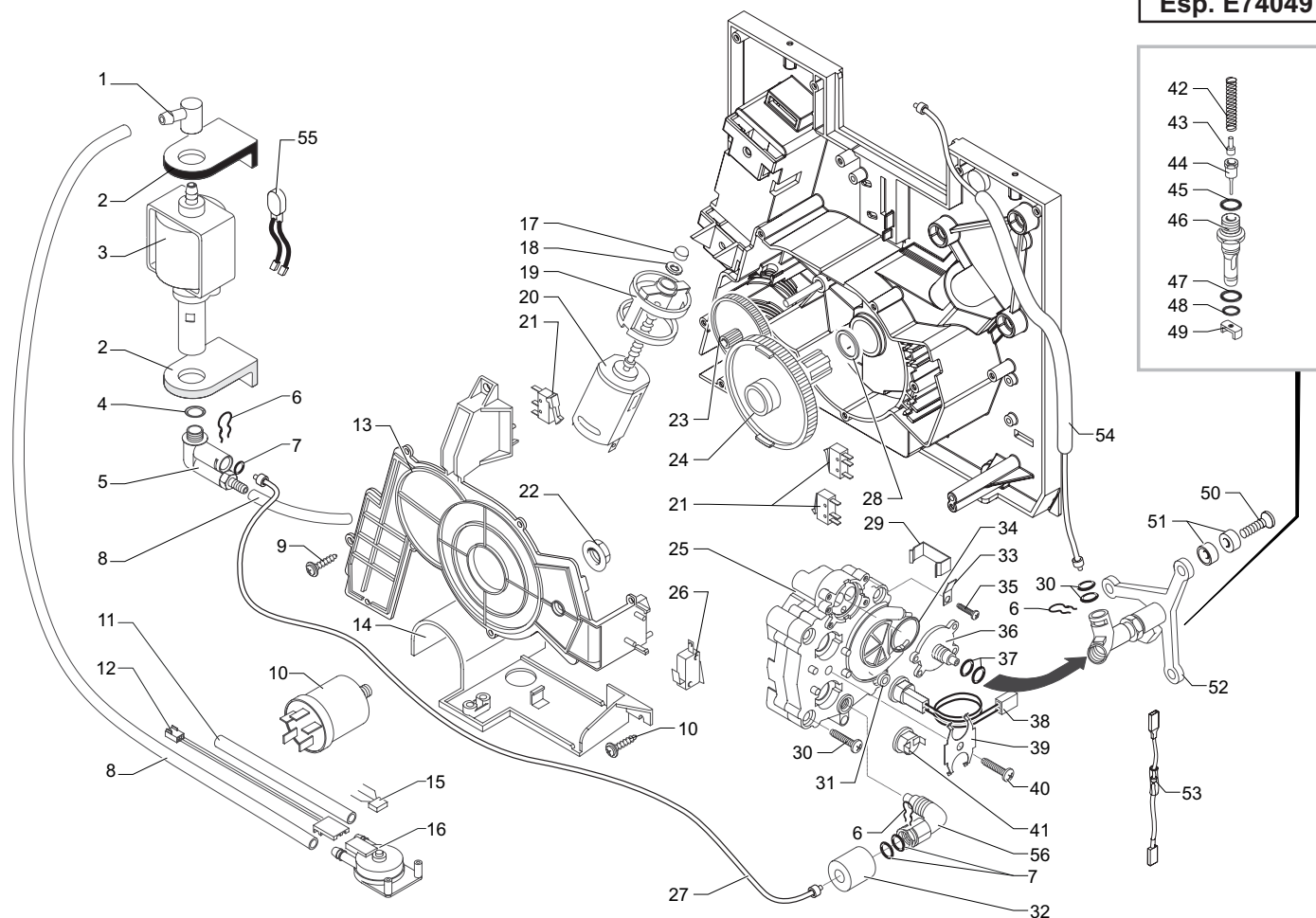
CE Cod 74 06 01-02-08-11-15

POS	CODICE	DESCRIZIONE	NOTE	POS	CODICE	DESCRIZIONE	NOTE
59	U109.003	Vite aut. TCB 3,5x9,5 DIN 7981	nik				
60	227431350	Ass. pannello nero					
61	129515802	Vite TCB 3,5x13 DIN 7981	znp				
62	127914403	Raccordo 90° per tubo vapore					
63	NM02.007	Or 2025	epdm				
64	229160341	Supporto tastiera argento serig. Synchrony					
	229160353	Supporto tastiera nero metal. serig. Synchrony					
65	281520100	Ass. basetta elettronica e tastiera					
66	165892000	Libretto istruzioni					
67	226582941	Mascherina per sportello					
68	145895850	Inserto di ritegno anello girevole					
69	224640200	Ass. filtro serbatoio acqua	con part. pos. 3				
70	227721550	Pomello regolazione dose					

GAGGIA® SUP 025 Y

Rev. 02 - 12/11/04

TAVOLA 1b/4



GAGGIA® SUP 025 Y

CALDAIA ALLUMINIO

Cod 74 06 01-02-08-11-15

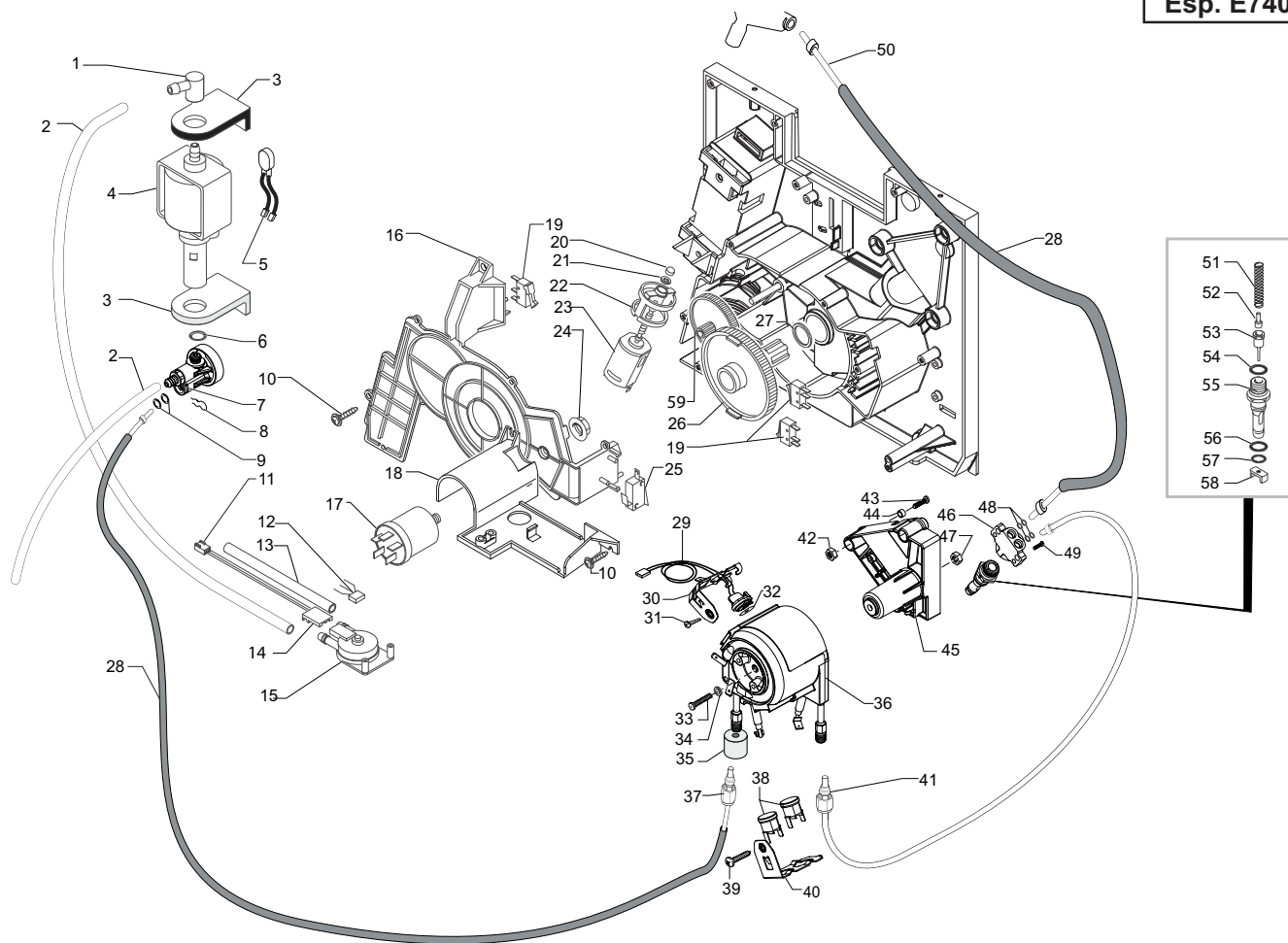
POS	CODICE	DESCRIZIONE	NOTE	POS	CODICE	DESCRIZIONE	NOTE
01	9991.084	Raccordo in gomma 90° Ulka		35	U046.003	Vite TCBC M4x12	
02	9991.056	Supporto per pompa		36	229182920	Supporto ottone caldaia	
03	187720958	Pompa Ulka EX-5	230V	37	229182903	Supporto ottone caldaia	nikelato
	187720955	Pompa Ulka EX-5	120V	38	NM01.003	Or 2018	silicone
04	NM02.020	Or 2031	epdm	39	288582058	Ass. sensore	230V
05	229451900	Ass. valvola di sicurezza a 90°		40	288582055	Ass. sensore	120V
06	9011.144	Forcella per tubo d=4		41	9011.034	Molla fermatermostati	
07	140328059	Or 2015 silicone	ptfe/fda	42	U023.022	Vite TCEI M6x30 UNI 5931	znp
08	9972.022	Tubo silicone 5x8 70 Sr	L = 2 metri	43	NE09.006	Termostato 170°	
09	U143.003	Panelvit TCB 3,5x16 testa d=8	znp	44	9011.132	Molla per spillo	
10	NE13.039	Filtro antisturbo	230V	45	9011.075	Adattatore per spillo lungo	
	184651500	Filtro antisturbo	120V	46	9019.A01	Ass. spillo	
11	9972.166	Tubo silicone 5x10 60 Sr	L=200 mm	47	140320459	Orm 0080-20 silicone	ptfe/fda
12	283551300	Ass. connettore 3 poli turbina JP18		48	9011.100	Perno per valvola in plastica	
13	9161.331.920	Copertura motoriduttore trasparente		49	NM01.035	Orm 0090-20	silicone
14	149194800	Supporto turbina		50	NM01.057	Orm 0050-20	silicone
15		Particolare non disponibile	vedi part. pos. 16	51	9011.099	Cursore per valvola caldaia in plastica	
16	286473300	Kit turbina VDE "M" con sensore	con part. pos. 15	52	U044.020	Vite TSP M5x30 UNI 7688	znp
17	9121.046	Boccola sinterizzata		53	9161.206	Distanziale isolante per caldaia	
18	9121.050	Rondella tela bakelizzata		54	229170600	Ass. corpo supporto caldaia	
19	9121.044	Antivibrante per motore		55	229170603	Ass. corpo supporto caldaia	nikelato
20	9121.047	Ass. motore per motoriduttore		56	183441362	Cavetto blu con termofusibile	230V
21	NE05.038	Microinterruttore			183442062	Cavetto blu con termofusibile	120V
22	123453602	Dado M8 flangiato base dentellata	znp		227874100	Ass. raccordo teflon 2x4	L=275 mm
23	9121.042	Ingranaggio z=12/90			0311.807	Cablaggio giallo Klixon JP13	230V
24	9121.069.150	Ingranaggio z=108 grigio			9991.150	Raccordo 1/8" conico a 90°	
25	9019.A19.00A	Ass. corpi caldaia	230V		227961103	Raccordo 1/8" conico a 90°	nikelato
	9019.A19.00F	Ass. corpi caldaia	120V				
26	186723800	Microinterruttore presenza gruppo					
27	227874400	Ass. raccordo teflon 2x4	L=120 mm				
28	9161.132	Rondella mylar per motoriduttore					
29	9011.054	Molla per termofusibile					
30	U023.022	Vite TCEI M6x30 UNI 5931	znp				
31	9011.089	Distanziale per sensore					
32	147756562	Protezione per molla a forcella tubo d=4					
33	NE15.026	Linguetta maschio a 45°					
34	140324559	Or 2106	silicone				

GAGGIA® SUP 025 Y

CALDAIA ALLUMINIO

Rev. 02 - 12/11/04

TAVOLA 2/4



GAGGIA® SUP 025 Y

CALDAIA INOX

Cod 74 06 01-02-08-11-15

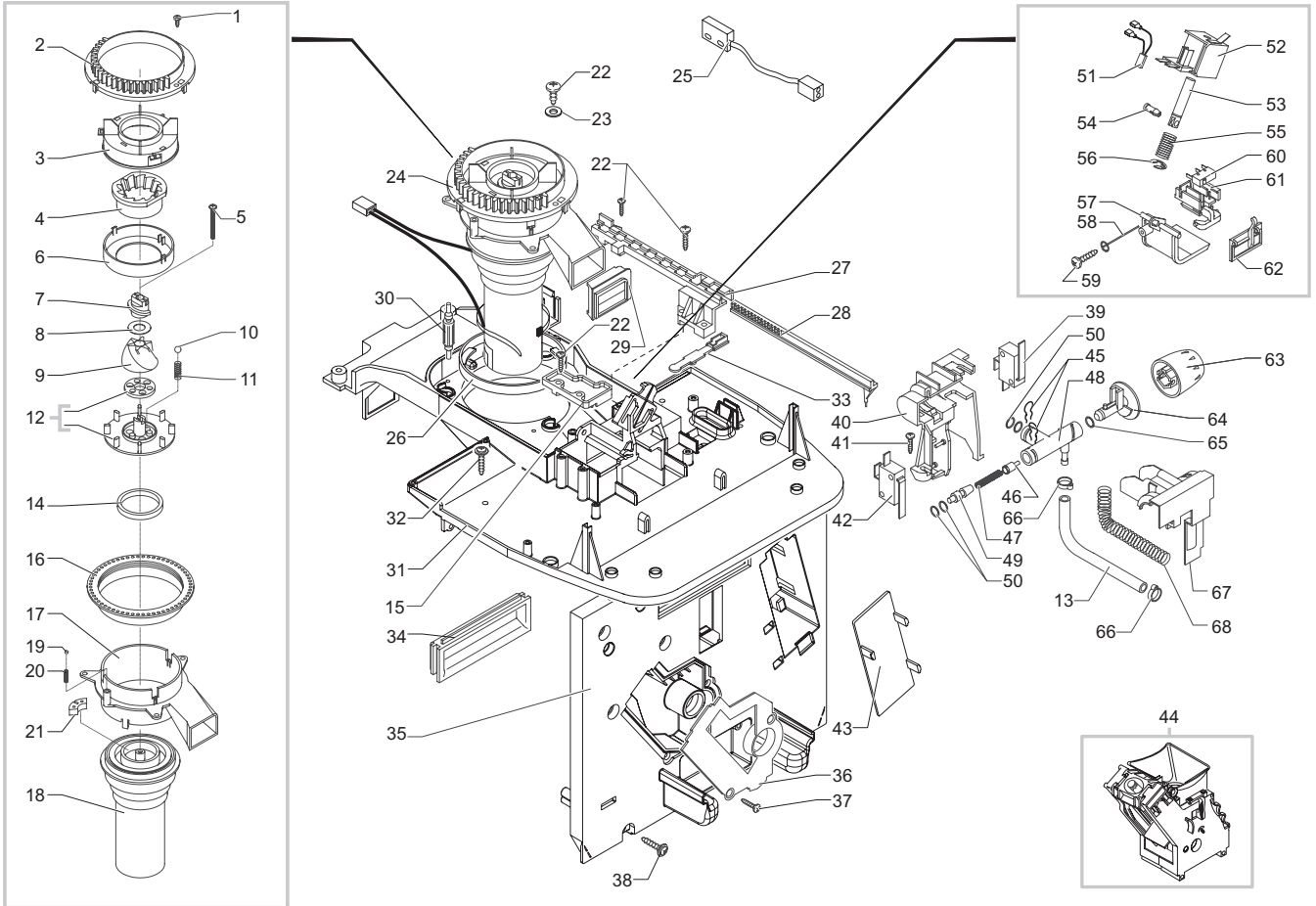
POS	CODICE	DESCRIZIONE	NOTE	POS	CODICE	DESCRIZIONE	NOTE
01	9991.084	Raccordo in gomma a 90° Ulka		37	227874900	Ass. raccordo Teflon 2x4	L=250 mm
02	149360200	Tubo in silicone 5x8 70 Sr	matassa in kg	38	189428600	Termostato 175°	
03	149185850	Supporto pompa		39	129573202	Vite TCB PH/TT 4x8 UNI 8112	znp
04	187720958	Pompa Ulka EX 5	230V	40	126838117	Molla ferma 2 termostati	
	187720955	Pompa Ulka EX 5	120V	41	227876800	Ass. raccordo Teflon 2x4	L=235 mm
05	0311.807	Cablaggio giallo Klixon JP13	230V	42	123453302	Dado autobloccante M5 DIN 982	znp
	289201000	Ass. termoprotettore termico 120°	120V	43	U044.020	Vite TSP M5x30 UNI 7688	znp
06	140321961	Or 2031	epdm	44	9161.206	Distanziale isolante per caldaia	
07	229452100	Ass. valvola di compensazione e sicurezza		45	149197700	Supporto per caldaia	
08	9011.144	Forcella per tubo d=4		46	227900320	Ass. raccordo ottone 2 fori per supporto caldaia	
09	140328059	Or 2015 silicone	ptfe/fda	47	123453902	Dado metalbloc M5x0,8 DIN 980	
10	U143.003	Vite Panelvit TCB 3.5x16 testa d=8	znp	48	140328059	Or 2015 in silicone	ptfe/fda
11	283541300	Ass. connettore 3 poli turbina		49	129910103	Vite Hi-Lo TC 3,5x15	
12		Particolare non disponibile	vedi part. pos. 15	50	227874800	Ass. raccordo teflon 2x4	L=480mm
13	149361100	Tubo silicone 5x10 60 Sr	matassa in kg	51	9011.132	Molla per spillo	
14	9161.018	Forcella per turbina		52	127471620	Perno ottone per pistoncino caldaia	
15	286473300	Kit turbina VDE "M" con sensore	con part. pos. 12	53	227660100	Ass. pistoncino	
16	9161.331.920	Copertura motoriduttore trasparente		54	140320459	Orm 0080-20 silicone	ptfe/fda
17	NE13.039	Filtro antisturbo	230V	55	9011.100	Perno per valvola in plastica	
	184651500	Filtro antisturbo	120V	56	NM01.035	Orm 0090-20	silicone
18	149194800	Supporto turbina		57	NM01.057	Orm 0050-20	silicone
19	NE05.038	Microinterruttore fase gruppo		58	9011.099	Cursore per valvola caldaia in plastica	
20	9121.046	Boccola sinterizzata per motore		59	9121.042	Ingranaggio z=12/90	
21	9121.050	Rondella tela bakelizzata d=5.5					
22	9121.044	Antivibrante per motore			289435300	Ass. generale turbina	
23	286892255	Ass. generale motore per motoriduttore	120V				
	286892258	Ass. generale motore per motoriduttore	230V		282135955	Ass. gen. caldaia all. tub. 120V	
24	123453602	Dado M8 flangiato base dentellata			282135958	Ass. gen. caldaia all. tub. 230V	
25	186723800	Microinterruttore presenza gruppo					
26	9121.069.150	Ingranaggio z=108 grigio					
27	9161.132	Rondella Mylar					
28	149361200	Tubo silicone nero 7,5x9,3	matassa in kg				
29	288582300	Ass. sensore					
30	126838217	Molla ferma sensore con ganci laterali					
31	129573202	Vite TCB PH/TT 4x8 UNI 8112	znp				
32	145951600	Isolante elettrico termoconduttivo Keratherm					
33	129827402	Vite TCB M5x20 UNI 7687	znp				
34	128310521	Rosetta UNI 8842 A5	inox				
35	147756562	Protezione per molla a forcella tubo d=4					
36	282058858	Ass. caldaia tubolare	230V				
	282058855	Ass. caldaia tubolare	120V				

GAGGIA® SUP 025 Y

CALDAIA INOX

Rev. 00 - 12/11/04

TAVOLA 3/4



GAGGIA® SUP 025 Y

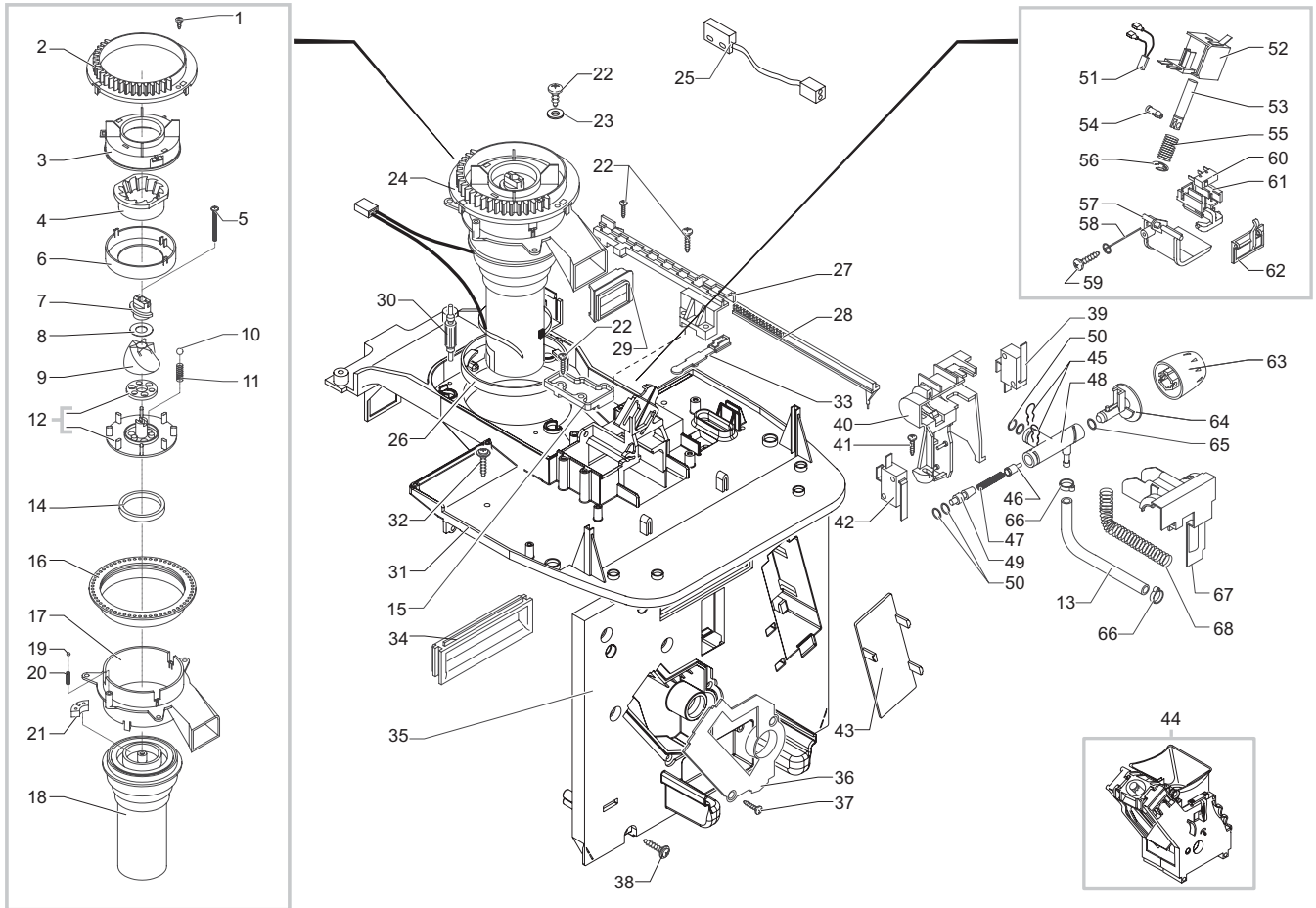
CE Cod 74 06 01-02-08-11-15

POS	CODICE	DESCRIZIONE	NOTE	POS	CODICE	DESCRIZIONE	NOTE
01	129511803	Vite TCB 2,9x6,4 DIN 7981	nik	35	9161.392.050	Piastra montaggio con perno	
02	148650250	Sett. dent. per manopola regol. macine		36	9161.333.050	Copertura vano caldaia	
03	149186150	Supporto nero per macina superiore		37	129535721	Vite TSP 3,5x9,5 DIN 7982	inox
04		Particolare non disponibile	vedi part. pos. 09	38	U140.014	Vite Panelvit TCB 3,5x16 DIN 7505	znp
05	129931002	Vite Torx T10 TCB 3,5x48/28 sx	zng	39	186724200	Microinterruttore rubinetto	
06	142844550	Copertura per macina superiore macinacaffè		40	149194500	Supporto rubinetto	
07	147470763	Perno incremento a vite per macinacaffè		41	129515802	Vite TCB 3,5x13 DIN 7981	znp
08	U201.002	Rosetta piana 10x16x0,2 DIN 988	znp	42	186724200	Microinterruttore sportello	
09	226477700	Kit macine ITA mill	con part. pos. 04	43	9161.345.050	Copertura interna vano pompa	
10	128610521	Sfera acciaio inox d=5,5 mm		44	225801159	Gruppo caffè grigio con foro	ⓘ
11	126765517	Molla acciaio per sfera d=5,5 mm		225801259	Gruppo caffè grigio con foro	altri paesi	
12	149188750	Supporto con anello per macina conica		45	9011.144	Forcella per tubo d=4 mm	
13	229433200	Tubo silicone telato 3x7 mm	L=175 mm	46	9019.A04	Ass. spillo per superautomatica	
14	140360200	Anello in feltro per macinacaffè		47	126765317	Molla acciaio per pistoncino	
15	145895400	Inserto per dosatore		48	0345.078	Corpo rubinetto	
16	146570950	Ghiera nera regolazione macinatura		49	9161.379	Tappo per corpo rubinetto	
17	149194200	Supporto motore macinacaffè		50	140328059	Or 2015 in silicone	ptfe/fda
18	286851858	Ass. motore con condensatori	230V	51	289202900	Ass. termoprotettore termico 100°C	
	286851855	Ass. motore con condensatori	120V		289202200	Ass. termoprotettore termico 100°C	
19	128610421	Sfera acciaio inox d=3,2 mm				fino a matr. 00342320	
20	126770117	Molla per sfera d=3,2 mm				dalla matr. 00342321	
21	140230400	Ammortizzatore per supporto macine		52	283770658	Ass. elettromagnete	230V
22	129660102	Vite Panelvit TCB 3,5x18 DIN 7505	znp		283770755	Ass. bobina dosatore caffè	120V
23	U207.004	Rosetta piana 4,3x16 UNI 6592	znp	53	9161.041	Cilindretto per elettrom. dosatore caffè	
24	286884658	Ass. generale motore con condensatori	230V ⓘ	54	9161.076.150	Perno grigio per sportello dosatore	
	286884558	Ass. generale motore con condensatori	230V altri paesi	55	9161.044	Molla per elettromagnete	
	286884555	Ass. generale motore con condensatori	120V	56	U701.003	Anello elastico d=7 mm	
25	283553100	Ass. sensore 2 poli livello	230V	57	9161.074.150	Sportello per dosatore grigio	
	283553155	Ass. sensore 2 poli livello UL	120V	58	9161.048	Asta rasatore	
26	9141.052	Anello di rinforzo macinacaffè		59	U140.004	Vite Panelvit TCB 3x12 DIN 7505	znp
27	147572150	Piastra fissaggio slitta dentata		60	NE05.017	Microinterruttore	
28	148740550	Slitta dentata regolazione dose		61	9161.072.150	Cursore supporto micro grigio	
29	145851862	Guarnizione uscita caffè macinato		62	9161.073.150	Bilanciere controllo dose grigio	
30	9991.103	Antivibrante per macinacaffè		63	147717250	Pomello vapore nero	
31	147531400	Piastra orizzontale di montaggio		64	140640300	Asta rubinetto	
32	U143.003	Vite Panelvit TCB 3,5x16 testa d=8	znp	65	140328561	Or d=4,48x1,90	epdm
33	9161.122.150	Leva regolazione dose		66	NF11.052	Fascetta Oetiker	
34	145895350	Inserto nero per piastra montaggio		67	147756400	Protezione per corpo rubinetto acqua/vapore	

GAGGIA® SUP 025 Y

Rev. 03 - 12/11/04

TAVOLA 4a/4



GAGGIA® SUP 025 Y

CE Cod 74 06 01-02-08-11-15

POS	CODICE	DESCRIZIONE	NOTE	POS	CODICE	DESCRIZIONE	NOTE
68	126772018	Molla d=7,5 mm per tubo telato 3x7 mm					